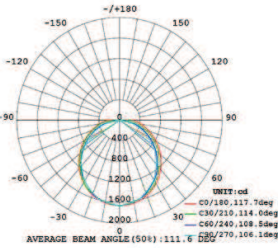
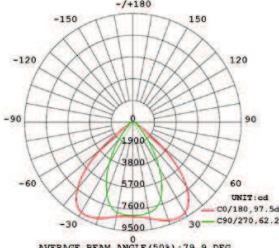
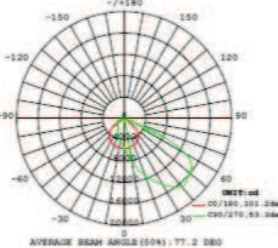


Accesorii

1.Lentile

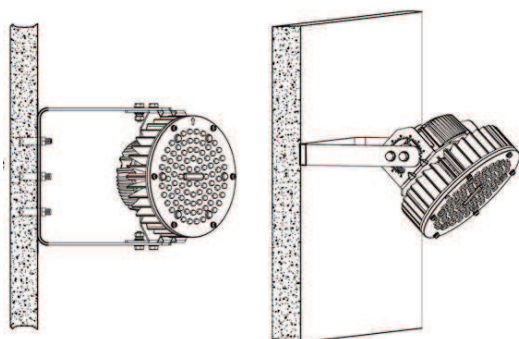
Schimbarea lentilelor se face în funcție de aplicația de iluminat. EX. Pentru iluminarea unor suprafețe mari se va alege o lentilă cu unghi mare de dispersie (60x100), pentru iluminarea între rafturi în cazul unui depozit se va alege lentilă cu un unghi de dispersie îngust (60). Schimbarea lentililor se face numai după ce se simulează modelul sistemului de iluminat într-un soft special dedicat (Dialux)

Unghi [o]	60	60x100	Asimetric
Cod	EL0031137	EL0031138	EL0031139
Produs	SL-4103.160	SL-4103.160100	SI -4103 161
Model			
Distributie specifica a fluxului luminos			

2.Solutii de montaj

Sistem de pridere	Putere [W]	Cod Produs	Model	Dimensiuni [mm]
Suspendat - cârlig montaj	100/200	EL0031597	SL-4103.32	L= 80
Suspendat - Lanț de susținere	100/200	EL0031140	SL-4103.12	L=1000
Braț de susținere (Bracket)	100	EL0031141	SL-4103.21	L=225,l=218.95
	200	EL0031142	SL-4103.22	L=270.5,l=218.95

Braț de susținere (Bracket)



Suspendat - Lanț de susținere

