

Corp de iluminat:



Caracteristici generale:

- Carcasa: Alumiiniu
- Dispensor: Policarbonat
- Indicele de redare a culorii: 80Ra
- Eficienta corpului de iluminat; 150 Lm/W
- Temperatura mediului de operare: -10°C ÷ 40°C
- Grad de protectie: IP20
- Functii aditionale (Depind de tipul de driver comandat):
DALI,1-10V/DIMswitch.

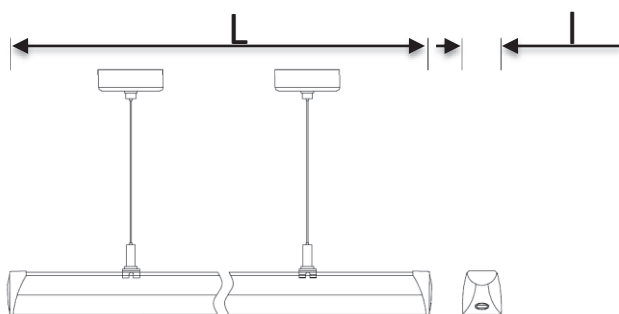
Tabel cu date nominale:

Lungime [m]	Putere [W]	Temperatura de culoare [K]	Unghi de dispersie [°]	Numar de fire	Culoare	Emergenta + DALI
X1	X2	X3	X4	X5	X6	X7
6-0.6 m	16	27-2700K 30-3000K 35-3500K 40-4000K 50-5000K 60-6000K	SP-SHARP NR-NARROW WD-WIDE DS-DOUBLE ASYMMETRIC RS/LS-LEFT/RIGHT ASYMMETRIC FF/FT-FLAT FROSTED/TRASPARENT	05-5 FIRE 07-7 FIRE 11-11 FIRE	W-ALB S-ARGINTIU B-NEGRU	E1-KIT EMERGENTA 6W E2-KIT EMERGENTA 12W B1-PACHET BATERII KIT EMERGENTA 1800mAh B1-PACHET BATERII KIT EMERGENTA 3600mAh DA-DALI 10- 1-10V
	26					
	32					
15-1.5 m	40					
	65					
	80					
30-3 m	65					
	80					
	120					
45-4.5 m	96					
	120					

Codul produsului se compune astfel: **SL X1 X2 X3 X4 X5 X6 X7**

Pentru un corp de 1.5m,32W,5000K,Unghi ingust, 7 Fire, Culoare Alb cu kit de emergenta de 12W

Codul va fi: **SL6 32 50 NR 07 W E2**



Distributie directionata Sharp



Distributie Ingusta Narrow



Distributie Larga Wide



Distributie Plata Flat



Distributie Asimetrica Stanga



Distributie Asimetrica Dreapta



Distributie Dublu Asimetrica