



Reflector Ledinaire

BVP155 LED157/840 PSU 150W VWB CE

LED module 15000 lm - Alb neutru 840 - Power supply unit

Gama Ledinaire conține o selecție de corpuri de iluminat LED, cunoscute pentru înalta calitate Philips, la un preț competitiv. Fiabilă, eficientă energetic și accesibilă - exact ceea ce aveți nevoie.

Catalog de date

General Information	
Cod familie lămpi	LED150 [LED module 15000 lm]
Culoare sursă de lumină	Alb neutru 840
Sursă de lumină înlocuibilă	Nu
Număr de unități de echipament	-
Balast/unitate de alimentare/transformator	PSU [Power supply unit]
Balast inclus	Da
Capac optic/tip lentilă	GC [Sticla clara]
Lățime flux luminos corp de iluminat	100°
Interfață de comandă	-
Conectare	Fire mobile/cabluri aeriene
Cablu	Cable 1.0 m without plug (C1K)
Clasă de protecție IEC	Clasa de siguranță I
Marcaj de inflamabilitate	NO [-]
Marcaj CE	CE mark
Marcaj ENEC	-
Perioadă de garanție	3 ani
Flux luminos constant	No
Număr de produse pe MCB	15
Marcaj RoHS	RoHS mark

LED engine type	LED
Light Technical	
Randament luminos orientat în sus	0
Unghi standard de înclinație în vârf de stâlp	0°
Unghi standard de înclinație pentru montare pe braț	0°
Operating and Electrical	
Tensiune de intrare	220 to 240 V
Frecvență de intrare	50 sau 60 Hz
Consum de curent CLO inițial	- W
Consum de curent CLO mediu	- W
Consum de curent CLO final	- W
Curentul de pornire	3,52 A
Timp de pornire	0,0254 ms
Factor de putere (min.)	0.9
Controls and Dimming	
Cu reglarea intensității luminoase	Nu

Reflector Ledinaire

Mechanical and Housing

Material carcasă	Aluminiu turnat
Material reflector	Polycarbonat
Material sistem optic	Polycarbonate
Capac optic/material lentilă	Sticlă
Material fixare	Steel
Dispozitiv de montare	MBA [Mounting bracket adjustable]
Capac optic/formă lentilă	Flat
Capac optic/finisaj lentilă	Transparent
Lungime totală	310 mm
Lățime totală	60 mm
Înălțime totală	380 mm
Effective projected area	0,11 m ²
Culoarea	Aluminum and gray

Approval and Application

Cod protecție împotriva infiltrărilor	IP65 [Protejat împotriva pătrunderii prafului, protejat împotriva jeturilor de apă]
Cod de protecție împotriva impactului mecanic	IK08 [5 J vandal-protected]

Initial Performance (IEC Compliant)

Flux luminos inițial	15750 lm
Toleranță flux luminos	+/-10%
Randament luminos LED inițial	105 lm/W
Valoare inițială Temperatură de culoare corelată	4000 K
Valoare inițială Indice de redare a culorii	80

Cromatică inițială	<7 SDCM
Putere de intrare inițială	150 W
Toleranță consum de curent	+/-10%

Over Time Performance (IEC Compliant)

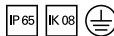
Control gear failure rate at median useful life 50000 h	10 %
Viață utilă L80B10	32000 h
Lumen maintenance at median useful life* 50000 h	L70

Application Conditions

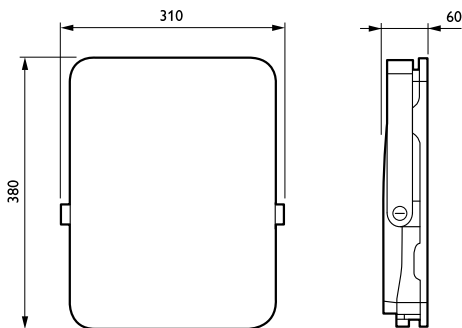
Interval temperatură ambiantală	-25 to +40 °C
Nivel diminuare maximă	Not applicable

Product Data

Cod complet produs	871016333126399
Nume comandă produs	BVP155 LED157/840 PSU 150W VWB CE
EAN/UPC - Produs	8710163331263
Cod de comandă	33126399
Numărător - Cantitate per pachet	1
Numărător - Pachete per cutie exterioră	2
Material nr. (12NC)	911401733282
Greutate netă (bucată)	4,410 kg



Cote



Ledinaire floodlight BVP105/106

Reflector Ledinaire

