



# Reflector Ledinaire

## BVP154 LED21/840 PSU 20W VWB MDU CE

LED Module 2000 lm - Alb neutru 840 - Power supply unit - Fascicul luminos cu unghi foarte larg de 100° - Movement detection unit

Gama Ledinaire conține o selecție de corpuri de iluminat LED, cunoscute pentru înalta calitate Philips, la un preț competitiv. Fiabilă, eficientă energetic și accesibilă - exact ceea ce aveți nevoie.

### Catalog de date

General Information	
Cod familie lămpi	LED20 [ LED Module 2000 lm]
Culoare sursă de lumină	Alb neutru 840
Sursă de lumină înlocuibilă	Nu
Număr de unități de echipament	-
Balast/unitate de alimentare/transformator	PSU [ Power supply unit]
Balast inclus	Da
Capac optic/tip lentilă	GC [ Sticla clara]
Lățime flux luminos corp de iluminat	100°
Comandă încorporată	MDU [ Movement detection unit]
Interfață de comandă	-
Conectare	Fire mobile/cabluri aeriene
Cablu	Cable 1.0 m without plug (C1K)
Clasă de protecție IEC	Clasa de siguranță I
Marcaj de inflamabilitate	NO [ -]
Marcaj CE	CE mark
Marcaj ENEC	-
Perioadă de garanție	3 ani

Optic type outdoor	Fascicul luminos cu unghi foarte larg de 100°
Flux luminos constant	No
Număr de produse pe MCB	110
Marcaj RoHS	RoHS mark
LED engine type	LED

### Light Technical

Randament luminos orientat în sus	0°
Unghi standard de înclinare în vârf de stâlp	0°
Unghi standard de înclinare pentru montare pe braț	0°

### Operating and Electrical

Tensiune de intrare	220 to 240 V
Frecvență de intrare	50 sau 60 Hz
Consum de curent CLO inițial	- W
Consum de curent CLO mediu	- W
Consum de curent CLO final	- W

## Reflector Ledinaire

Curentul de pornire	0,64 A
Timp de pornire	0,0069 ms
Factor de putere (min.)	0.8

### Controls and Dimming

Cu reglarea intensității luminoase	Nu
------------------------------------	----

### Mechanical and Housing

Material carcasă	Aluminiu turnat
Material reflector	Policarbonat
Material sistem optic	Polycarbonate
Capac optic/material lentilă	Sticlă
Material fixare	Steel
Dispozitiv de montare	MBA [ Mounting bracket adjustable]
Capac optic/formă lentilă	Flat
Capac optic/finisaj lentilă	Transparent
Lungime totală	150 mm
Lățime totală	35 mm
Inălțime totală	160 mm
Effective projected area	0,018 m <sup>2</sup>
Culoarea	Aluminum and gray

### Approval and Application

Cod protecție împotriva infiltrărilor	IP65 [ Protejat împotriva pătrunderii prafului, protejat împotriva jeturilor de apă]
Cod de protecție împotriva impactului mecanic	IK07 [ 2 J reinforced]
Protecție contra supratensiunii (regim comun/diferențial)	Nivel de protecție contra supratensiunii până la 2 kV

### Initial Performance (IEC Compliant)

Flux luminos inițial	2100 lm
Toleranță flux luminos	+/-10%

Randament luminos LED inițial	105 lm/W
Valoare inițială Temperatură de culoare corelată	4000 K
Valoare inițială Indice de redare a culorii	80
Cromatică inițială	<7 SDCM
Putere de intrare inițială	20 W
Toleranță consum de curent	+/-10%

### Over Time Performance (IEC Compliant)

Control gear failure rate at median useful life 50000 h	10 %
Viață utilă L80B10	32000 h
Lumen maintenance at median useful life* 50000 h	L70

### Application Conditions

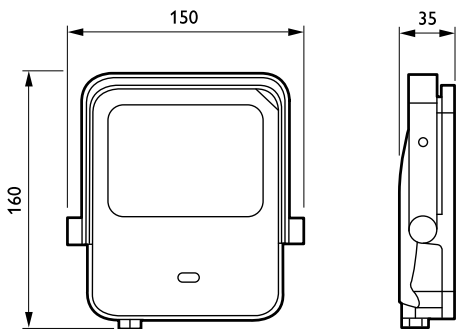
Interval temperatură ambientală	-25 to +40 °C
Nivel diminuare maximă	Not applicable

### Product Data

Cod complet produs	871016333134899
Nume comandă produs	BVP154 LED21/840 PSU 20W VWB MDU CE
EAN/UPC - Produs	8710163331348
Cod de comandă	33134899
Numărător - Cantitate per pachet	1
Numărător - Pachete per cutie exterioră	18
Material nr. (12NC)	911401733362
Greutate netă (bucată)	0,490 kg



## Cote



Ledinaire floodlight BVP105/106

## Reflector Ledinaire

