

## CORP DE ILUMINAT STRADAL QUANTA 180W

Corp de iluminat LED pentru iluminatul stradal sau perimetral special proiectat pentru a dispersa fluxul luminos uniform. Echipamentul poate fi montat pe orice stalp care are diametrul consolei de 60 mm. Oferă posibilități multiple de control luminos în vederea integrării în cadrul unui sistem de gestiune a iluminatului stradal dar și soluții stand alone.



### Specificații tehnice generale:

Temperatura mediului ambient.....	-35°C~ 55°C
Umiditatea mediului ambient.....	10%~90%
Grad de protecție.....	IP66 / IK09
Durată de viață.....	100.000 ore la Ta=25°C
Tensiune de alimentare.....	100-277 Vac
Frecvență.....	50-60 Hz
Factor de putere cosφ.....	0.95
Distorsiuni armonice totale.....	<20%
Posibilitate de reglare a fluxului luminos.....	1-10V
Protecții.....	Supratensiuni atmosferice scurtcircuit, suprasarcină
Tipul LED-ului.....	SAMSUNG 3030
Lentilă.....	Policarbonat
Material carcasă.....	Otel
Toleranță fluxului luminos.....	± 5%
Indicele de redare a culorii.....	80
Randamentul corpului de iluminat.....	până la 130 lm/W

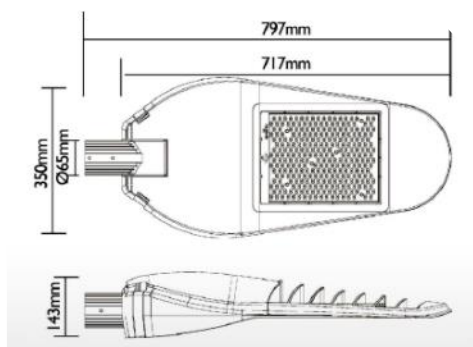
### Specificații tehnice nominale:

Cod Produs	Model	Putere [W]	Curent absorbit [A]*	Curent maxim iesire driver [A]	Pierderi de putere in driver [W]	Fluxul luminos [Lm]**	Temperatura de culoare [K]	Nr. module LED	Greutate [Kg]	Dimensiuni LxIxH [mm]
EL0031162	SL-5202.01180	180	0.82	6	16	23400	5000	1	8.57	717x350x143

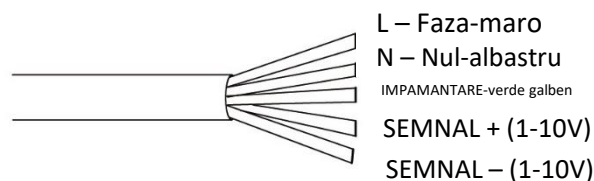
\*Valoare corespunzătoare tensiunii de alimentare: 230V

\*\* Valoare corespunzătoare corpului de iluminat

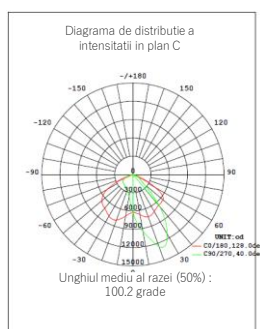
### Diagramă dimensională :



### Diagramă conexiuni electrice:



### Diagramă curbă fotometrică:



## ACCESORII

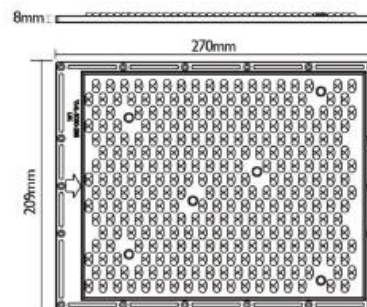
### 1. LENTILĂ:

Lentilă realizată din policarbonat de înaltă puritate oferă avantajul schimbării dispersiei fluxului luminos în funcție de configurația proiectului astfel lumina este distribuită în mod uniform pe suprafața utilă. Se recomandă simularea luminotehnică (utilizând Dialux) înainte de schimbarea lentilei.

Specificații tehnice generale:

Diagramă dimensională:

Material: Policarbonat  
Sistem de prindere: 18 Șuruburi  
Realizarea protecției la umiditate: Garnitură  
Dimensiuni LxIxH [mm]:270x209x8  
Cantitate necesară: 1 buc



Cod Produs	EL0031195	EL0031196	EL0031197	EL0031198
Cod EAN	5949027073541	5949027073558	5949027073565	5949027073572
Diagramă fotometrică specifică				

### 2. BRAȚ REGLABIL:

Braț metallic ce oferă posibilitatea reglării unghiului de înclinație a corpului față de suprafața solului, acesta oferă posibilitatea reglării unghiului între 0° și 90°. Brațul se montează între consolă și corp sau direct pe stâlp în reducția acestuia ( $\Phi=60\text{mm}$ ).

Specificații tehnice generale:

Diagramă dimensională:

Material: Otel  
Sistem de prindere: 4 Șuruburi  
Vopsit în câmp electrostatic.

Brat reglabil	
Cod Produs	EL0031199
Cod EAN	5949027073640
Unghiuri disponibile	0°, 15°, 30°, 45°, 90°

