

CORP DE ILUMINAT STRADAL QUANTA TOP

Corp de iluminat LED pentru iluminatul stradal sau perimetral special proiectat pentru a dispersa fluxul luminos uniform. Echipamentul poate fi montat pe orice stalp care are diametrul consolei de 60 mm.

Specificații tehnice generale:

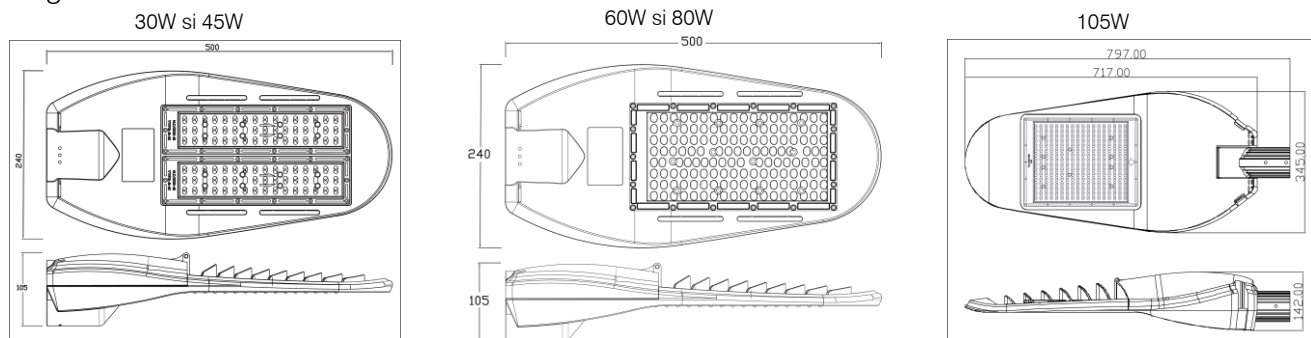


Temperatură mediului ambient.....	-35°C ~ 53°C
Umiditatea mediului ambient.....	10% ~ 93%
Grad de protecție.....	IP66/IK10
Material carcasa.....	Aliaj aluminiu
Durată de viață.....	100.000 ore la Ta=25°C
Frecvență.....	50-60 Hz
Factor de putere cosφ.....	0.95
Distorsiuni armonice totale.....	< 10%
Posibilitate de reglare a fluxului luminos.....	5 programe
Protecții.....	1-10 V Supratensiuni atmosferice 10kV, Scurtcircuit, Suprasarcină
Tipul LED-ului.....	SAMSUNG 3030
Lentilă.....	Polycarbonat(3030-48-L05)
Toleranță fluxului luminos.....	± 5%
Indicele de redare a culorii.....	> 80%
Randamentul corpului de iluminat.....	până la 140 lm/W

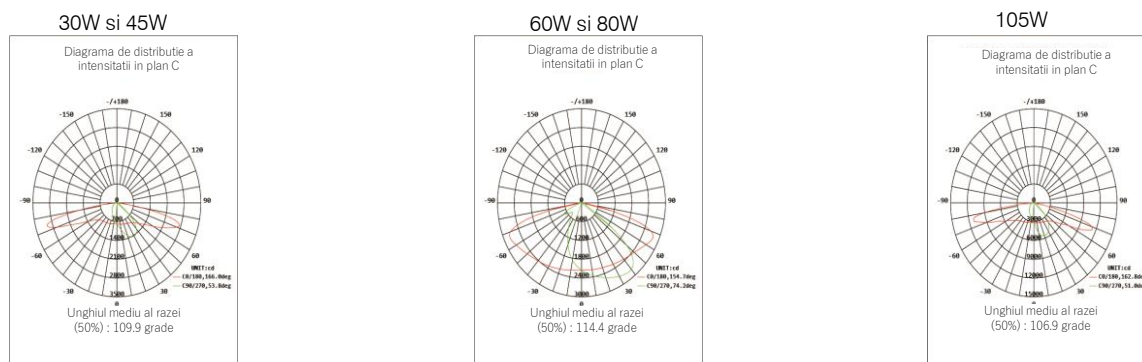
Specificații tehnice nominale:

Cod Produs	Model	Putere [W]	Tensiune alimenatate [V]	Curent absorbit [A]*	Curent maxim iesire driver [A]	Pierderi de putere in driver [W]	Fluxul luminos [Lm]	Temperatura de culoare [K]	Nr. module LED	Greutate [Kg]	Dimensiuni LxIxH [mm]
EL0037865	SL-5202.03030	30	160-305	0.32	1.05	3.6	4,200	4,000	2	2.72	500x240x105
EL0037866	SL-5202.03045	45	160-305	0.32	1.05	5.4	6,300	4,000	2	3.04	500x240x105
EL0037867	SL-5202.03060	60	120-240	0.45	1.8	7.2	8,400	4,000	1	3.04	500x240x105
EL0037868	SL-5202.03080	80	100-265	1	1.55	9.6	11,200	4,000	1	3.04	500x240x105
EL0037869	SL-5202.03105	105	100-265	0.7	2.8	12.6	14,700	4,000	1	8.03	717x350x143
EL0059374	SL-5202.03120	120	100-265	0.85	3.5	14.2	16,800	4,000	1	8.03	717x350x143
EL0059375	SL-5202.03150	150	100-265	0.9	4	16.8	21,000	4,000	1	8.5	717x350x143

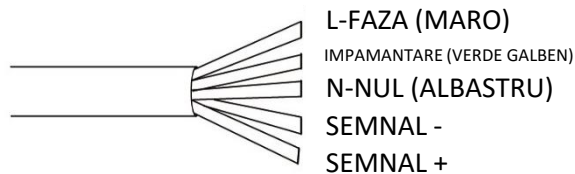
Diagramă dimensională :



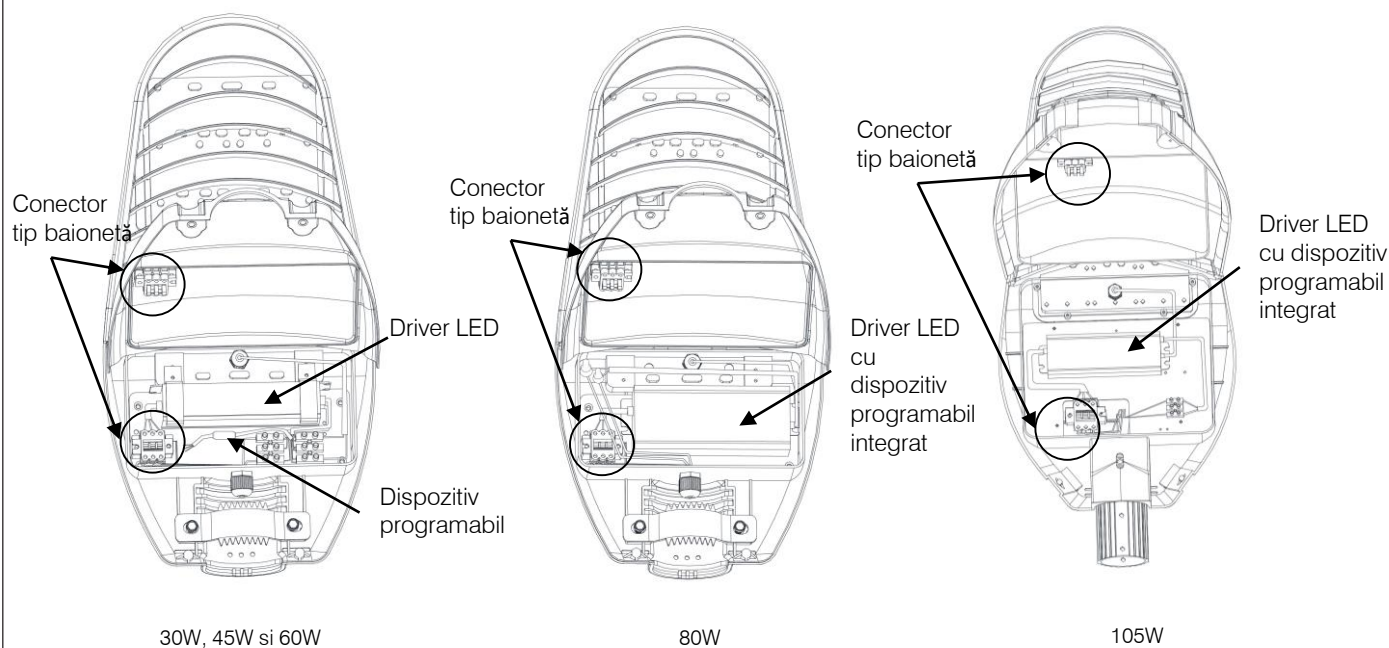
Diagramă curbă fotometrică:



Diagramă conexiuni electrice:



Configuratie elemente interior:



ACCESORII

1. BRAȚ REGLABIL:

Braț metallic ce oferă posibilitatea reglării unghiului de înclinație a corpului față de suprafața solului, acesta oferă posibilitatea reglării unghiului între 0° și 90°. Brațul se montează între consolă și corp sau direct pe stâlp în reducția acestuia ($\Phi = 60\text{mm}$).

Specificații tehnice generale:

Material: Otel
Sistem de prindere: 4 Șuruburi
Vopsit in camp electrostatic.

Brat reglabil	
Cod Produs	EL0031199
Cod EAN	5949027073640
Unghiuri disponibile	0°, 15°, 30°, 45°, 90°



Diagramă dimensională:

