

# CORP DE ILUMINAT HIGH BAY RADIUS

Corp de iluminat de tip High Bay ce poate fi suspendat la înălțimi mari pentru a realiza iluminatul unor încăperi mari (depozite, hale de producție). Acesta poate fi folosit ca și proiector prin adăugarea unui braț. Oferă posibilități de control a fluxului de iluminat analogic 1-10V.



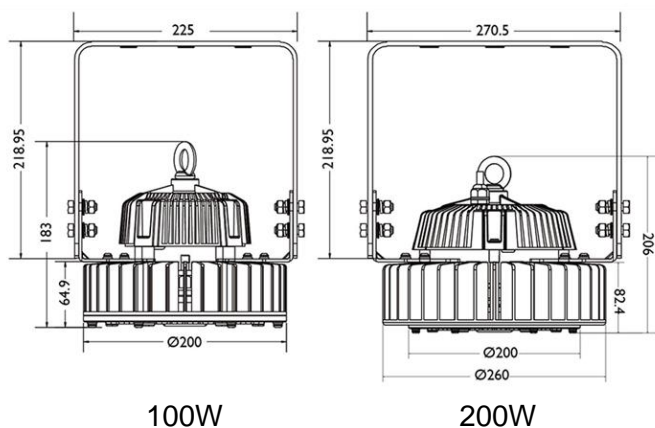
## Specificații tehnice generale:

Temperatura mediului ambient.....	-40°C~ 50°C
Umiditatea mediului ambient.....	10%~90%
Grad de protecție.....	IP66
Material carcasă.....	Aluminiu
Durată de viață.....	100 000 ore la Ta=25°C
Deprecierea fluxului luminos la 10.000 h.....	<1%
Viață utilă medie L90B50.....	50 000 ore
Viață utilă medie L80B50.....	70 000 ore
Viață utilă medie L70B50.....	100 000 ore
Tensiune de alimentare.....	90-305 Vac
Frecvență.....	50-60 Hz
Factor de putere:Cosφ.....	0.98
Distorsiuni armonice totale.....	<15%
Posibilitate de reglare a fluxului luminos (Dimmer).....	1-10V
Driver.....	MeanWell
Protecții.....	Scurtcircuit, suprasarcină
Tipul LED-ului.....	Nichia 3535
Lentila.....	Policarbonat
Toleranța fluxului luminos.....	± 5%
Indicele de redare a culorii.....	
Randamentul corpului de iluminat.....	80 pâna la 110lm/W

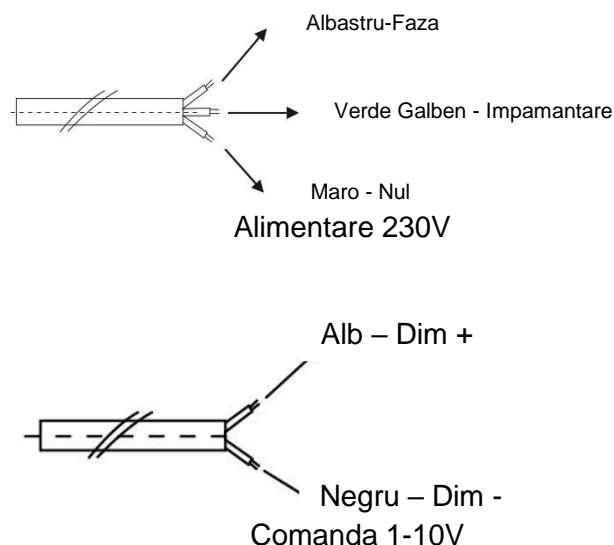
## Specificații tehnice nominale:

Cod produs	Model	Putere [W]	Curent absorbit [A]*	Curent maxim iesire driver [A]	Pierderi de putere in driver [W]	Tensiune de iesire driver [Vcc]	Flux luminos corp de iluminat [Lm]	Temperatura de culoare [K]	Greutate [Kg]	Dimensiuni Øxh [mm]
EL0031135	SL-4103.11001	100	0.45	2	7	49	11000	5000	3	200x183
EL0031136	SL-4103.12001	200	0.95	5	14	49	22000	5000	5.1	260x206

## Diagramă dimensională :



## Diagramă conexiuni electrice:



## Accesorii

### 1.Lentile

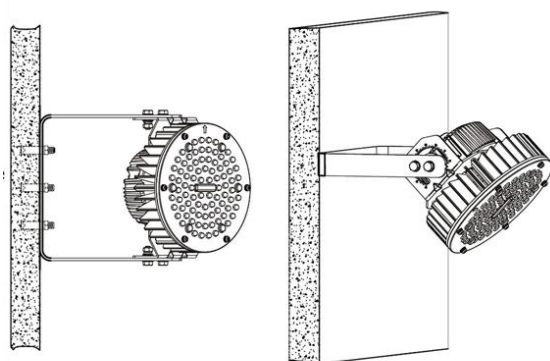
Schimbarea lentilelor se face în funcție de aplicația de iluminat. EX. Pentru iluminarea unor suprafețe mari se va alege o lentilă cu unghi mare de dispersie (60x100), pentru iluminarea între rafturi în cazul unui depozit se va alege lentilă cu un unghi de dispersie îngust (60). Schimbarea lentilelor se face numai după ce se simulează modelul sistemului de iluminat într-un soft special dedicat ( Dialux)

Unghi [o]	60	60x100	Asimetric
Cod	EL0031137	EL0031138	EL0031139
Produs	SL-4103.160	SL-4103.160100	SI -4103 161
Model			
Distributie specifica a fluxului luminos			

### 2.Solutii de montaj

Sistem de pridere	Putere [W]	Cod Produs	Model	Dimensiuni [mm]
Suspendat - cârlig montaj	100/200	EL0031597	SL-4103.32	L= 80
Suspendat - Lanț de susținere	100/200	EL0031140	SL-4103.12	L=1000
Braț de susținere (Bracket)	100	EL0031141	SL-4103.21	L=225,l=218.95
	200	EL0031142	SL-4103.22	L=270.5,l=218.95

Braț de susținere (Bracket)



Suspendat - Lanț de susținere

