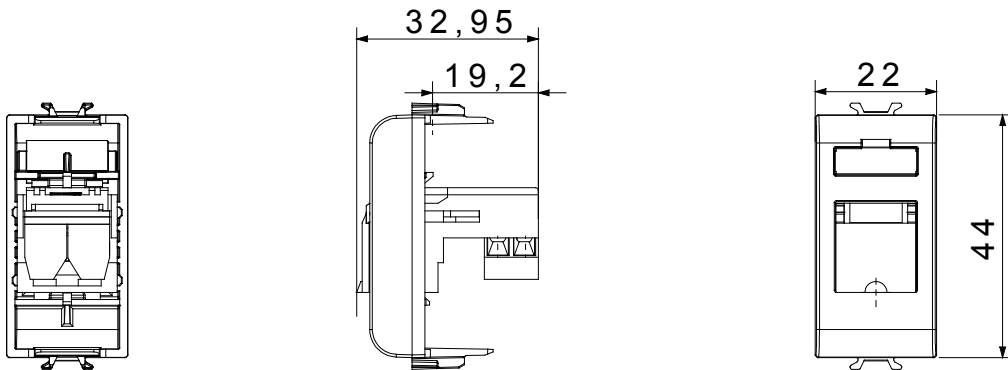




O gamă de dispozitive și plăci modulare ChoruSmart fabricate DIN tehnopolimer antibacterian cu finisaj alb lucios, adecvate pentru utilizare în spitale, aziluri de bătrâni, școli și oriunde curățenia și igiena sunt esențiale. Tratamentul antibacterian eficient cu ioni de argint poate reduce creșterea bacteriană cu 99% în decurs de 24 de ore și a fost verificat prin teste de laborator certificate în conformitate cu standardul ISO 22196 (analiza tulpinilor majore de bacterii Staphylococcus aureus și E. coli).

Categorie	Priză telefonică	Descriere	RJ11
Culoare	Alb lucios	Conexiune	Terminale cu înșurubare
Standard	ISO 22196	Nr. module	1
Electrocod	3720	Material	Tehnopolimer antibacterian

DIMENSIONAL



STANDARDS/APPROVALS

