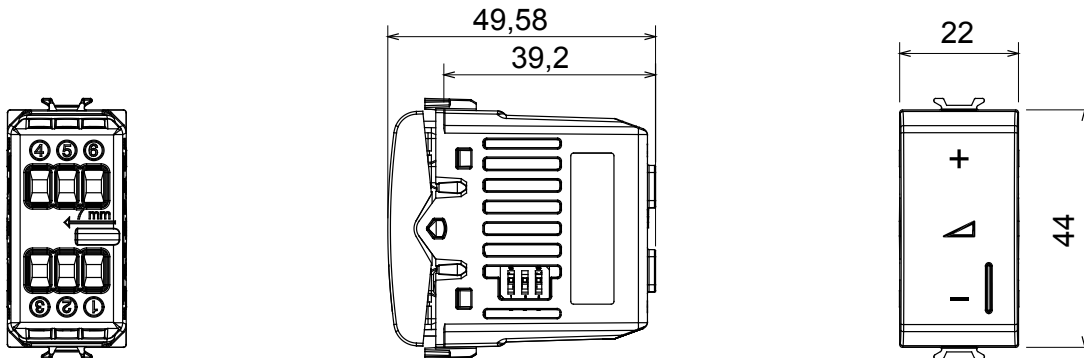




O gamă de dispozitive și plăci modulare ChoruSmart fabricate DIN tehnopolimer antibacterian cu finisaj alb lucios, adecvate pentru utilizare în spitale, aziluri de bătrâni, școli și oriunde curățenia și igiena sunt esențiale. Tratatamentul antibacterian eficient cu ioni de argint poate reduce creșterea bacteriană cu 99% în decurs de 24 de ore și a fost verificat prin teste de laborator certificate în conformitate cu standardul ISO 22196 (analiza tulpinilor majore de bacterii Staphylococcus aureus și E. coli).

Categorie	Dimmire	Culoare	Alb lucios
Borne de cablare	Conținut	Standard	ISO 22196
Tensiune dealimentare	230V AC - 50/60 Hz	Capacitate de strângere borne cabluri torsadate (mm ²)	Max 1,5
Capacitate de strângere a bornelor cabluri solide (mm ²)	Max 2,5	Nr. module	1
Lămpi incandescente/cu halogen 230V	40 ÷ 300W	Lămpi cu LED-uri	5 ÷ 150W (max. 10 lămpi)
Lămpi cu halogen 12Vca cu înfășurare trans.	40 ÷ 300W	Lămpi LED 12Vca cu transf electronic.	40 ÷ 300W (max 2 transf.)
Culoare LED	Portocaliu	Electrocod	0781
Material	Tehnopolimer antibacterian		

DIMENSIONAL



STANDARDS/APPROVALS

