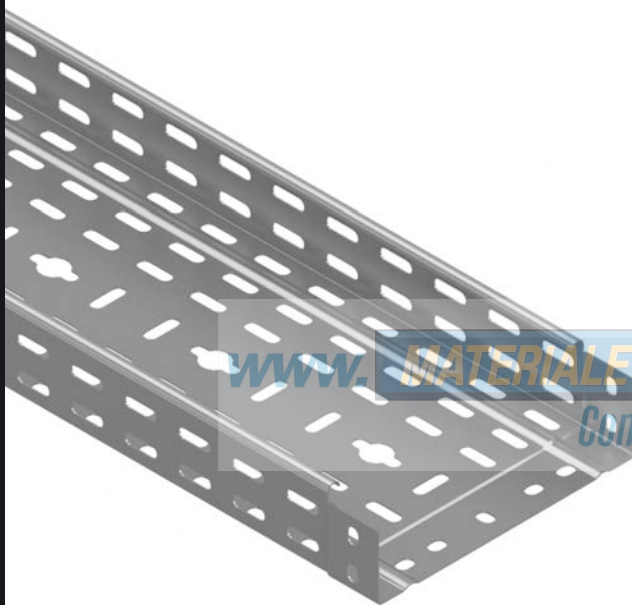
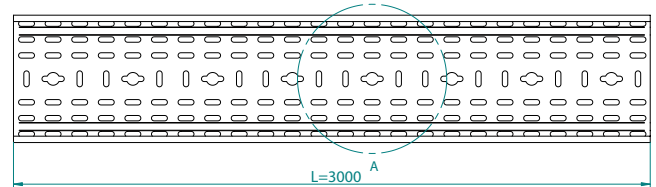
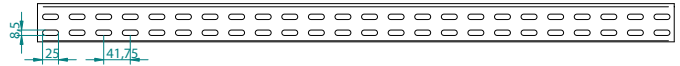


www.MATERIALE_ELECTRICE.ro
Consiliere specializata

NOVelite 



www.MATERIALE ELECTRICE.ro
Consiliere specializata



COD	Lățime (mm)	Înălțime (mm)	Lungime (mm)	Grosime (mm)
EL0060341	50	60	3000	0.6
EL0060342	100			
EL0060343	150			
EL0060451	200			0.7
EL0060344	300			
EL0060345	400			1
EL0060346	500			
EL0060757	600			

EN 10346 / EN10142
pre-galvanizat

Cantități recomandate surub + piuliță / jgheab

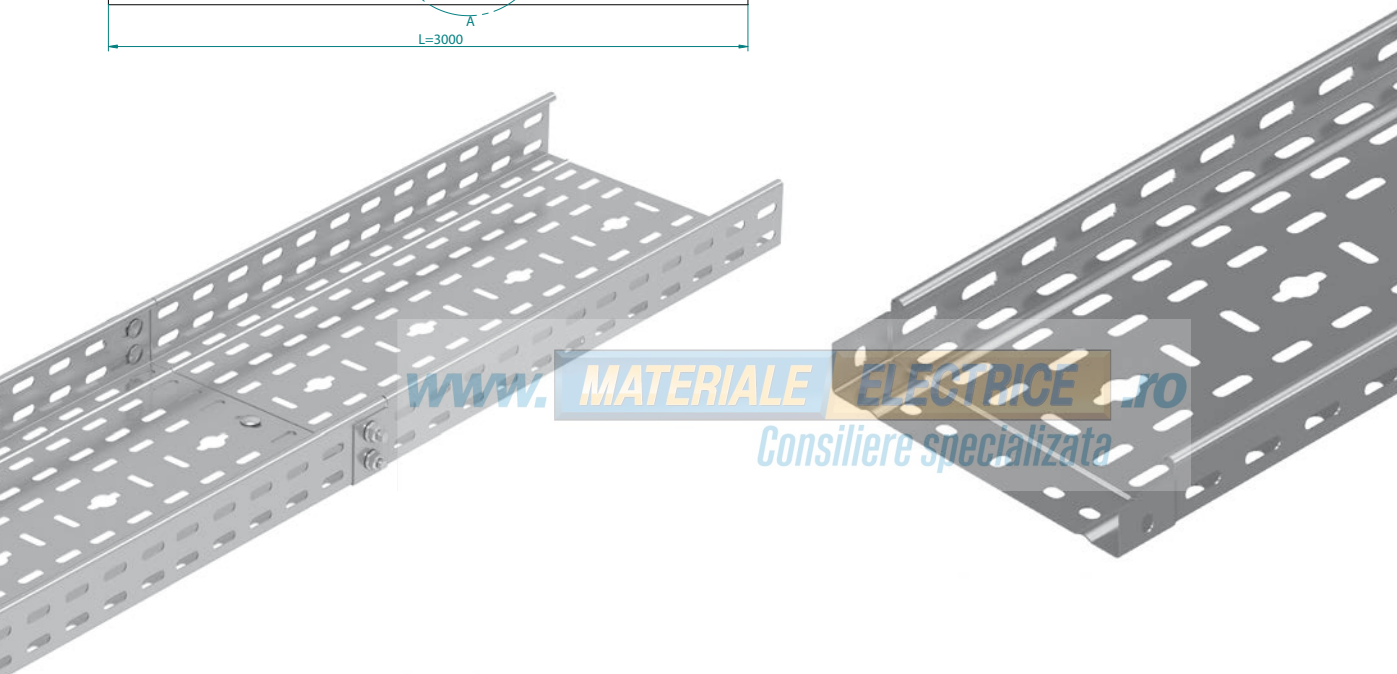
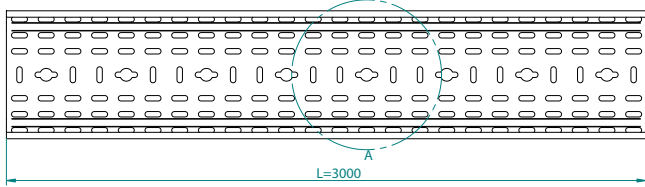
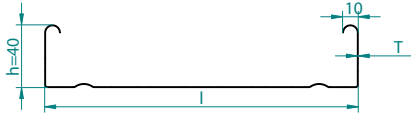
50x60	100x60	200x60	250x60	300x60	400x60	500x60	600x60
2 Sets	3 Sets	3 Sets	3 Sets	3 Sets	5 Sets	5 Sets	5 Sets



material: oțel zincat galvanic

H40

NOVELITE



WWW.MATERIALE ELECTRICE.RO
Consiliere specializata

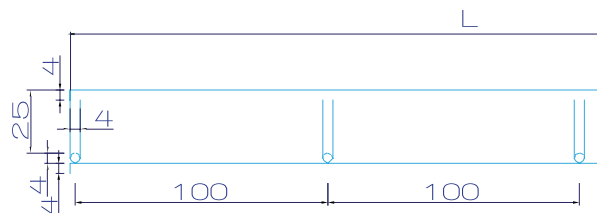
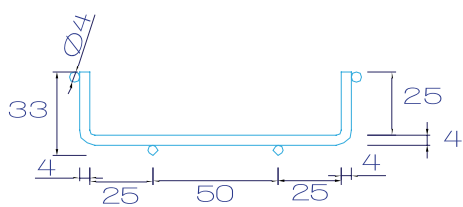
COD	Lățime (mm)	Înălțime (mm)	Lungime (mm)	Grosime (mm)
EL0060340	50	40	3000	0.6
EL0060447	100			
EL0060448	150			
EL0060449	200			0.7
EL0060450	300			

EN 10346 / EN10142
pre-galvanizat

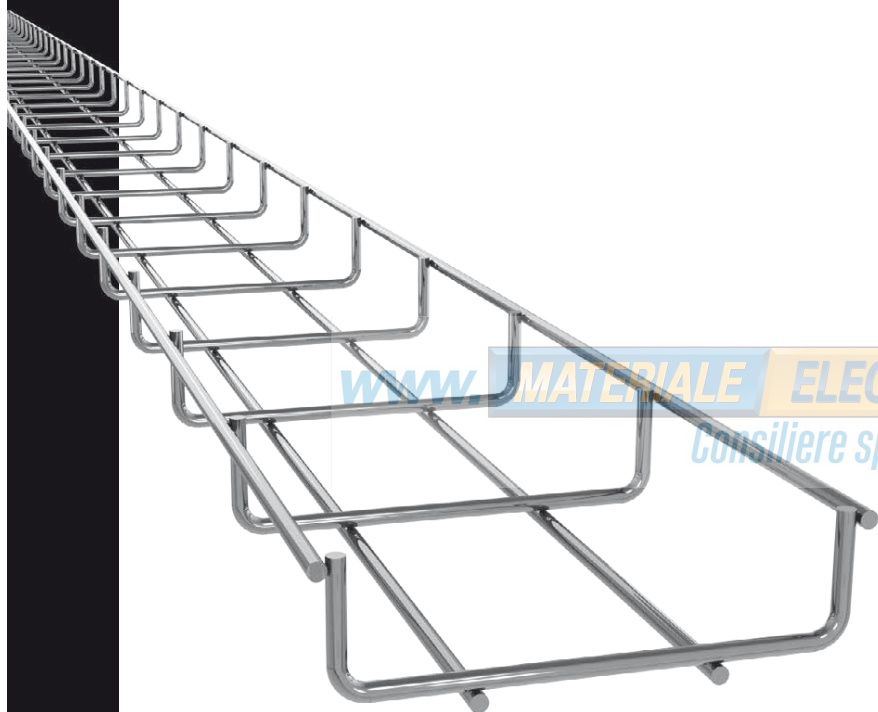
Cantități recomandate surub + piuliță / jgheab



TRASEE

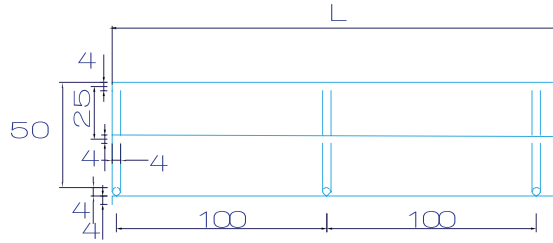
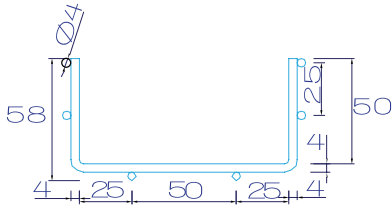


SAE 1006



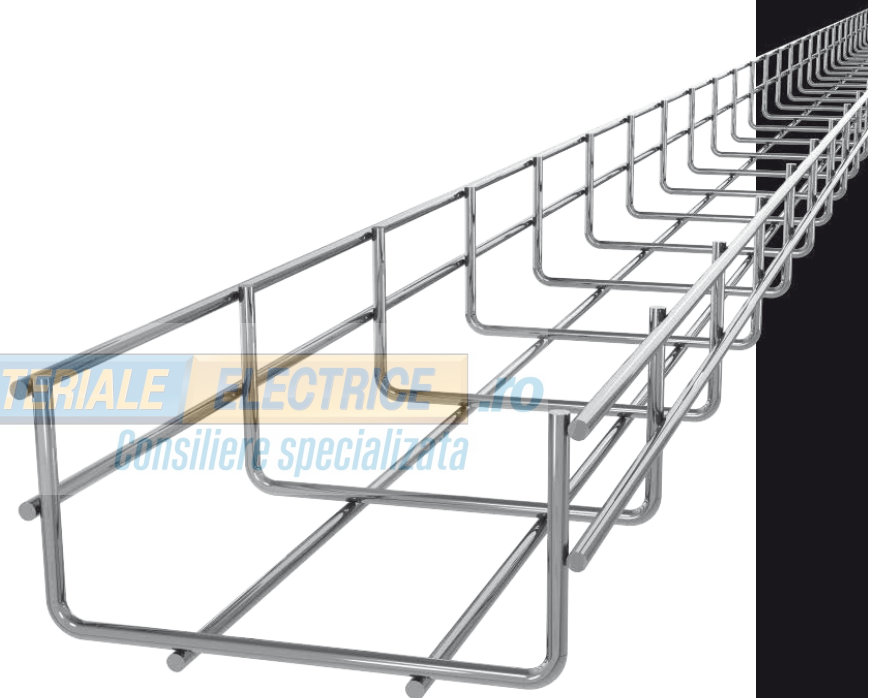
www.MATERIALE ELECTRICE.ro
Consiliere specializata

COD	Lățime (mm)	Înălțime (mm)	Lungime (mm)	Grosime (mm)
EL0043526	50	35	3000	4
EL0043527	100			
EL0043528	200			
EL0043529	300			

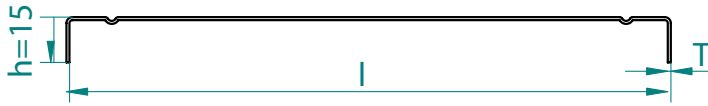


SAE 1006

www.MATERIALE ELECTRICE.ro
Consiliere specializata

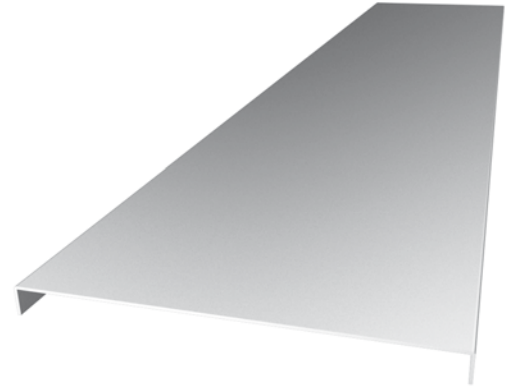


COD	Lățime (mm)	Înălțime (mm)	Lungime (mm)	Grosime (mm)
EL0043530	50	60	3000	4
EL0043531	100			
EL0043532	200			
EL0043533	300			
EL0043535	400			



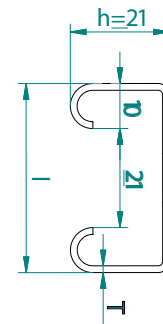
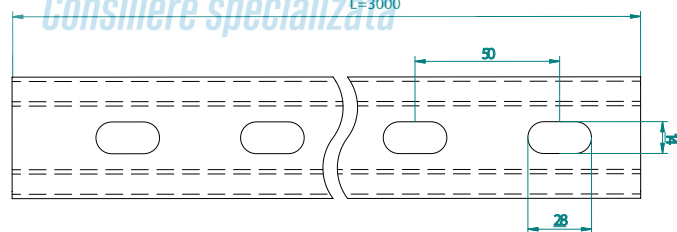
CAPAC JGHEAB

COD	Lățime (mm)	Înălțime (mm)	Lungime (mm)	Grosime (mm)
EL0041244	50	3000	15	0.6
EL0041245	100			
EL0041246	150			
EL0041247	200			
EL0041248	300			0.7
EL0041249	400			1
EL0041250	500			
EL0041251	600			



[www.MATERIALE ELECTRICE .ro](http://www.MATERIALE_ELECTRICE.ro)

Consiliere specializată ^{L=3000}

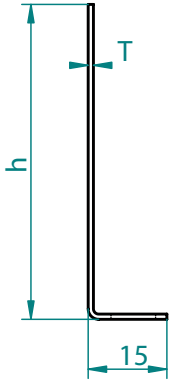


ȘINĂ C

COD	Lățime (mm)	Înălțime (mm)	Lungime (mm)	Grosime (mm)
EL0041252	41	21	3000	1.2

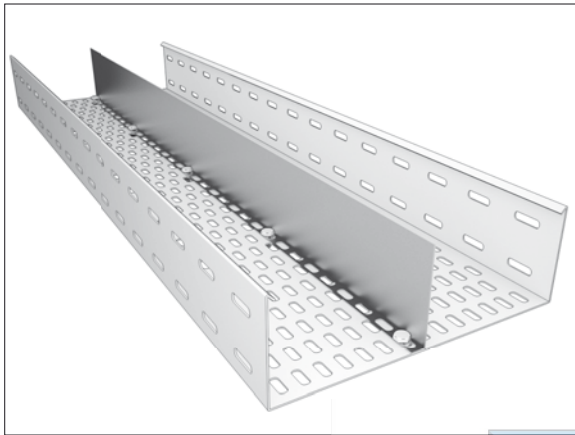
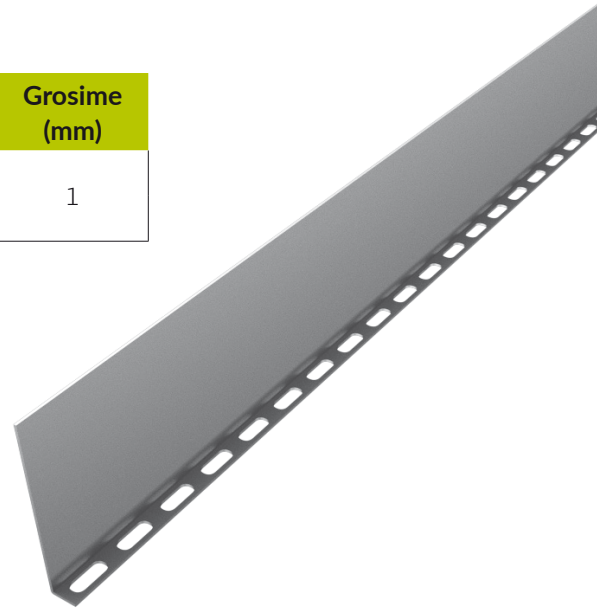


material: oțel zincat galvanic

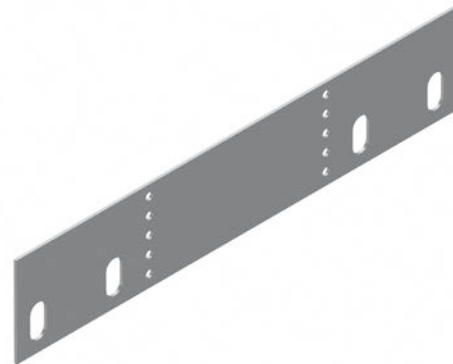
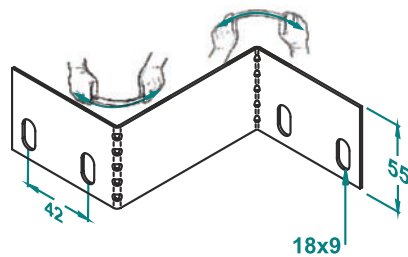
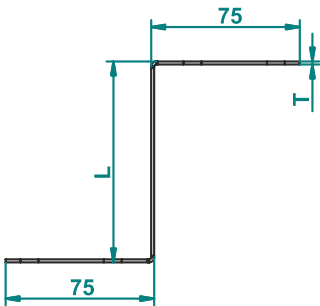


SEPARATOR PERETE

COD	Înălțime (mm)	Lungime (mm)	Grosime (mm)
EL0041254	40	3000	1
EL0041253	60	3000	

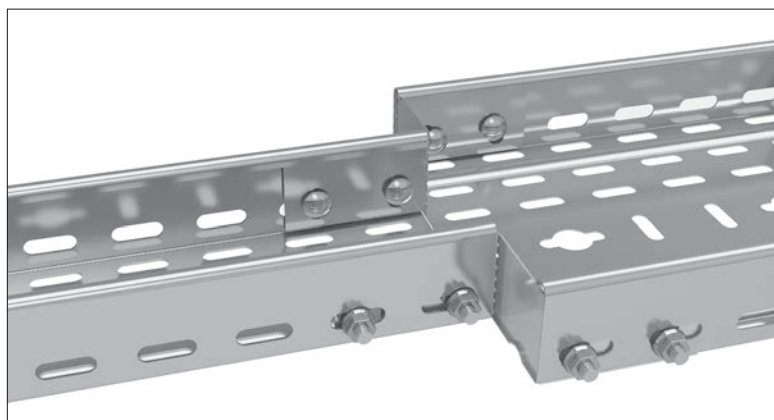


www.MATERIALEELECTRICE.ro
Consiliere specializata



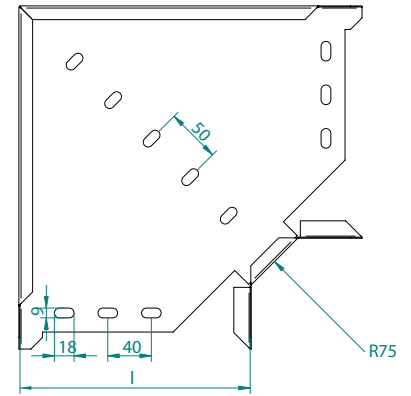
REDUCTIE JGHEAB METALIC

COD	Lungime (mm)	Grosime (mm)
EL0060478	50	1,5
EL0060479	100	1,5
EL0060480	150	1,5
EL0060481	200	1,5
EL0060482	250	1,5
EL0060483	300	1,5



H40 H60**COT ORIZONTAL 90°**

material: oțel zincat galvanic



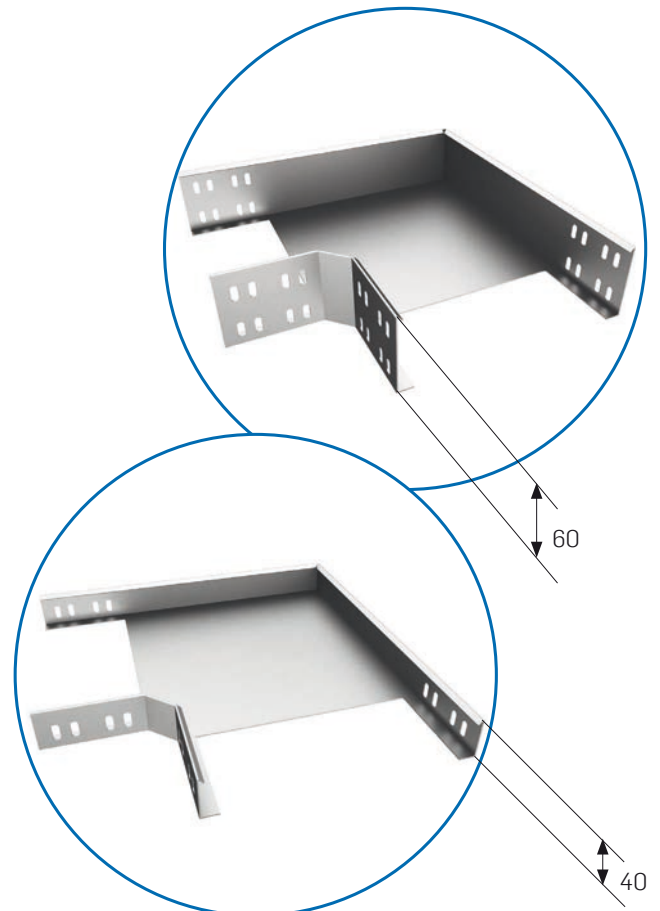
www.MATERIALE-ELECTRICE.ro
Consiliere specializata

H60

COD	Lățime (mm)	Grosime (mm)
EL0041260	50	1
EL0041261	100	
EL0041262	150	
EL0041263	200	
EL0041264	300	
EL0041265	400	1.2
EL0041266	500	
EL0041267	600	

H40

COD	Lățime (mm)	Grosime (mm)
EL0041255	50	1
EL0041256	100	
EL0041257	150	
EL0041258	200	
EL0041259	300	

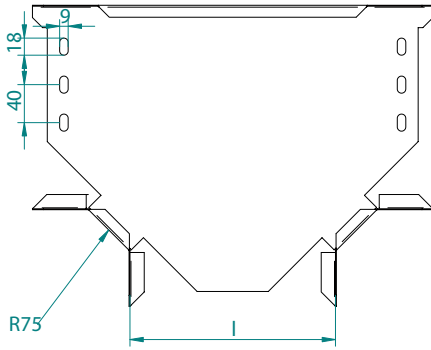




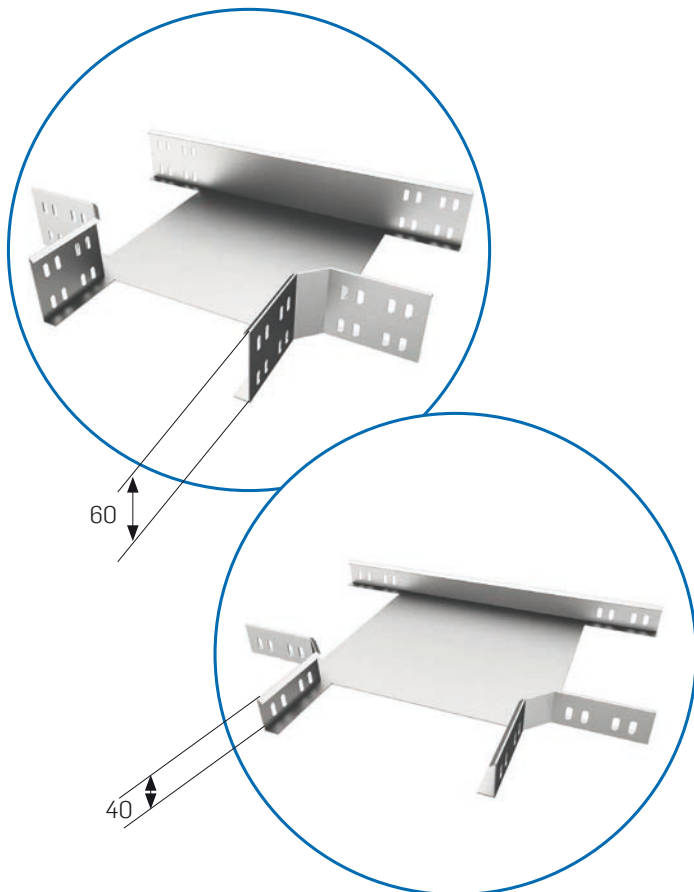
material: oțel zincat galvanic

H40 H60

PIESĂ T ORIZONTALĂ



www.MATERIALE-ELECTRICE.ro
Consiliere specializata



H60

COD	Lățime (mm)	Grosime (mm)
EL0041273	50	1
EL0041274	100	
EL0041275	150	
EL0041276	200	
EL0041277	300	
EL0041278	400	1.2
EL0041279	500	
EL0041280	600	

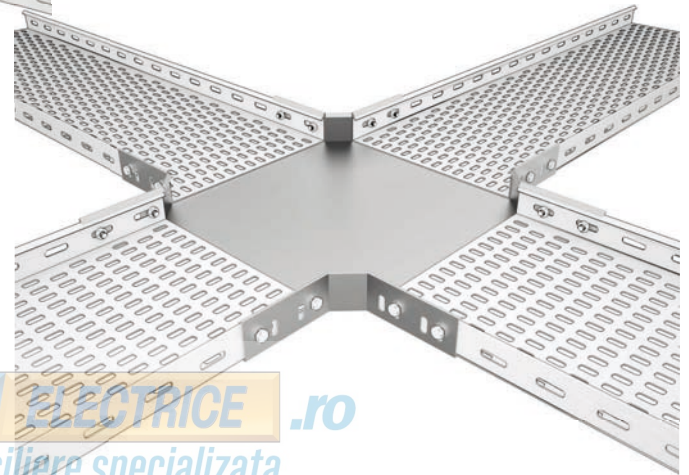
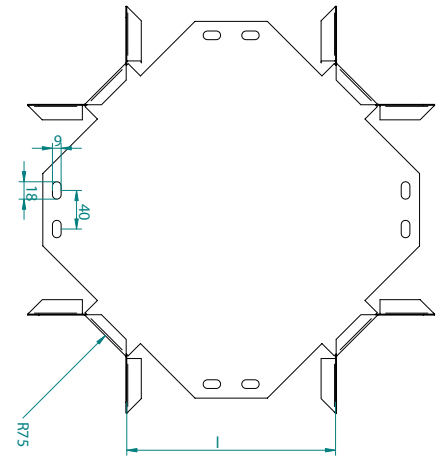
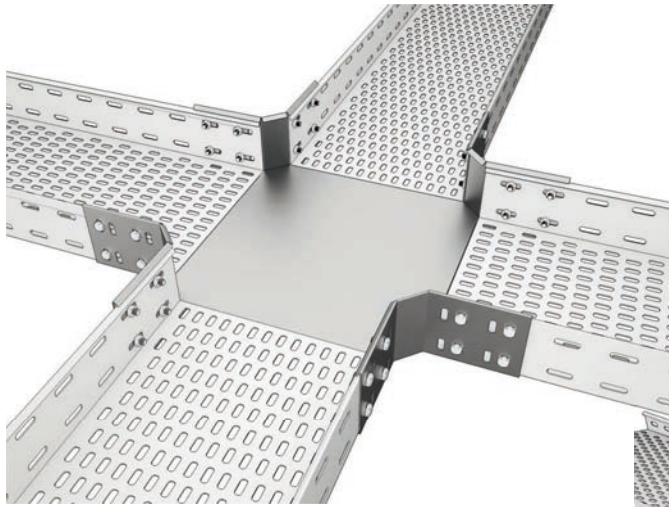
H40

COD	Lățime (mm)	Grosime (mm)
EL0041268	50	1
EL0041269	100	
EL0041270	150	
EL0041271	200	
EL0041272	300	



H40 H60**PIESĂ CRUCE**

material: oțel zincat galvanic

**H60**

COD	Lățime (mm)	Grosime (mm)
EL0041286	50	1
EL0041287	100	
EL0041288	150	
EL0041289	200	
EL0041290	300	1.2
EL0041291	400	
EL0041292	500	
EL0041293	600	

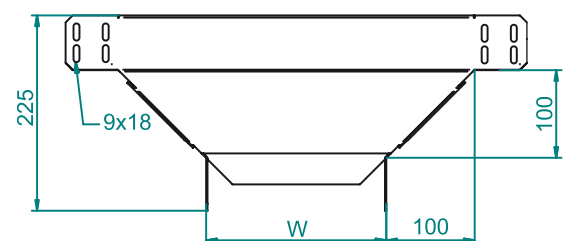
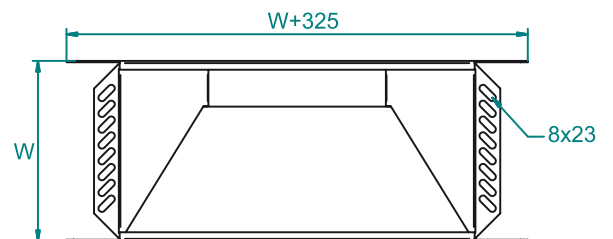
www.MATERIALEELECTRICE.ro
Consiliere specializata

H40

COD	Lățime (mm)	Grosime (mm)
EL0041281	50	1
EL0041282	100	
EL0041283	150	
EL0041284	200	
EL0041285	300	

**PIESA T VERTICALA**

COD	Lățime (mm)	Grosime (mm)
EL0060471	100	1
EL0060472	150	
EL0060473	200	1.2
EL0060474	300	
EL0060475	400	1.5
EL0060476	500	
EL0060477	600	

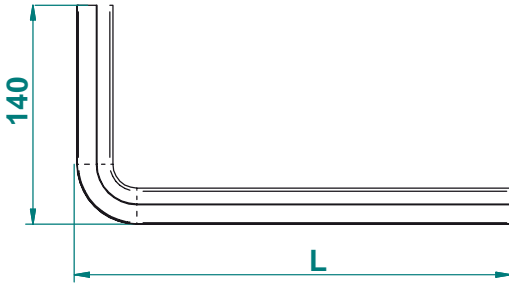
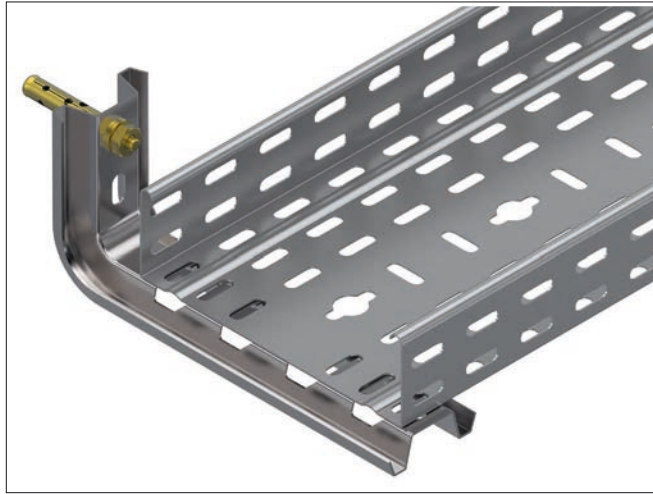




material: oțel zincat galvanic

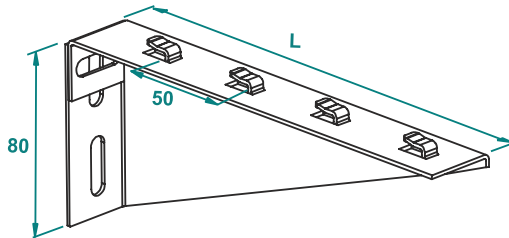
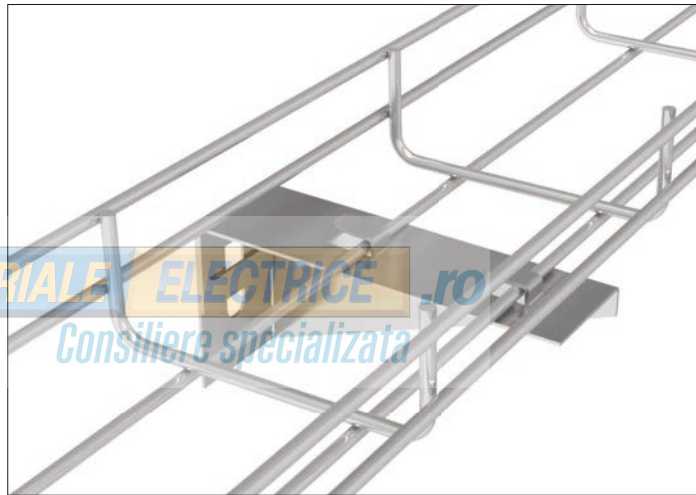
CONSOLĂ

COD	Lățime (mm)	Grosime (mm)
EL0041294	130	2
EL0041295	180	
EL0041296	230	
EL0041297	330	
EL0041298	430	
EL0041299	530	
EL0041300	630	

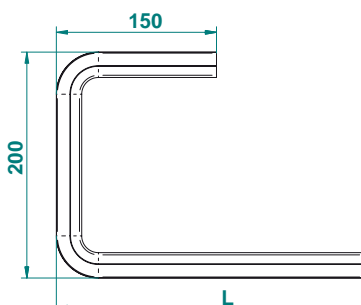
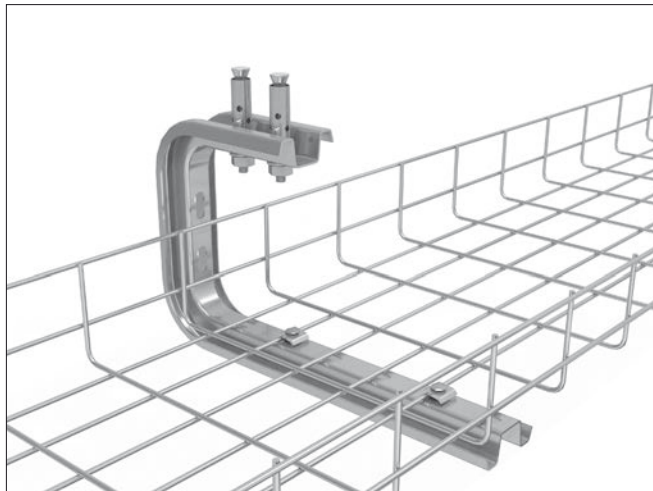


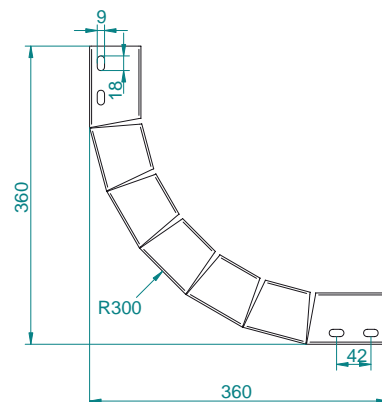
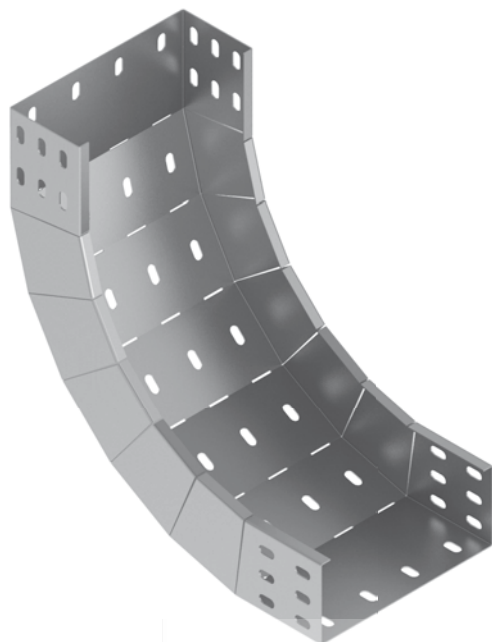
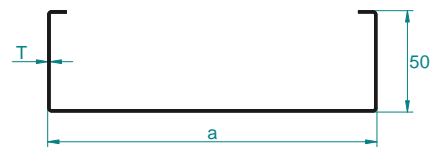
COD	Lățime (mm)
EL0060455	130
EL0060456	230
EL0060457	330
EL0060458	430

www.MATERIALE_ELECTRICE.ro
Consiliere specializata

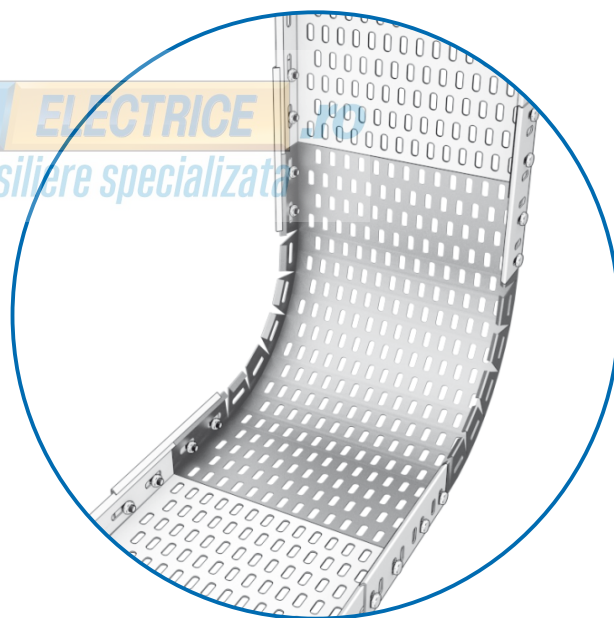


COD	Lățime (mm)
EL0060485	145
EL0060486	245
EL0060488	345



H40 H60**COT INTERN JGHEAB METALIC****TRASEE**

www.MATERIALE-ELECTRICE.ro
 Consiliere specializată

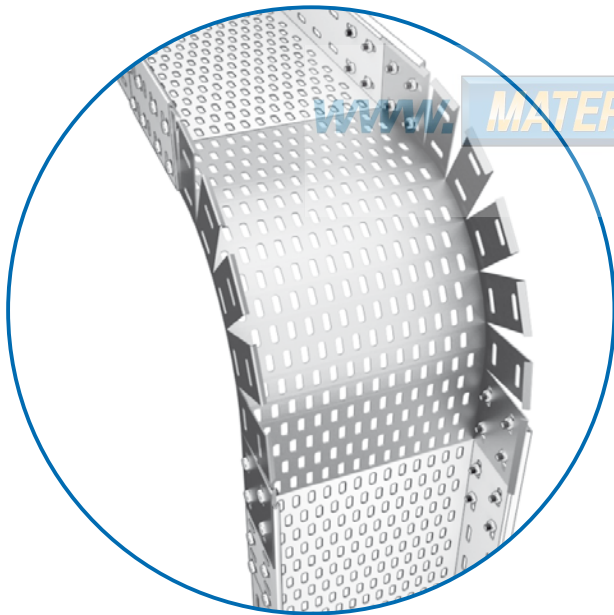
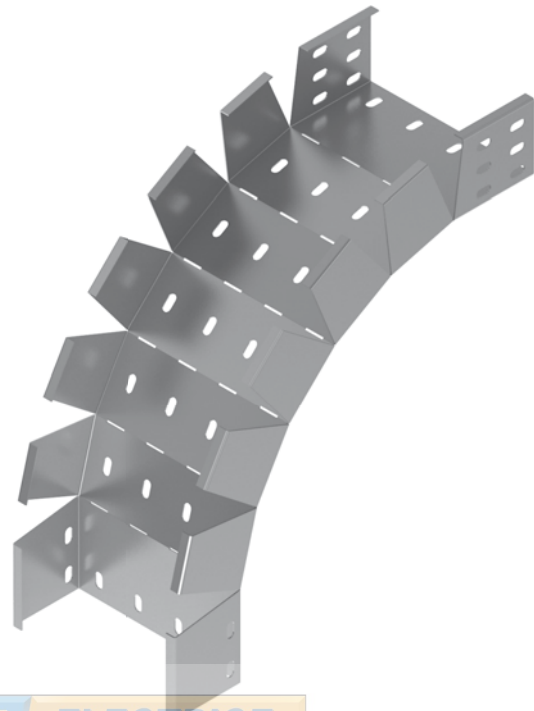
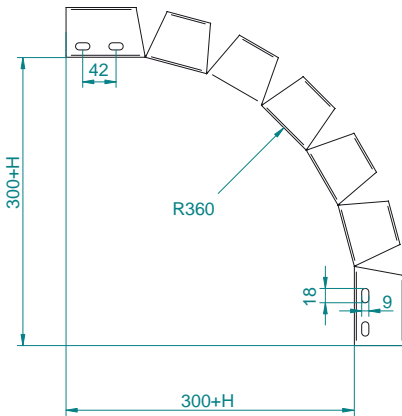
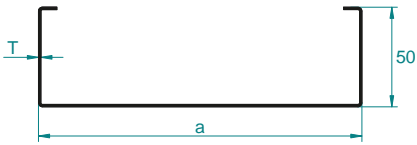
**H40**

COD	Lățime (mm)	Înălțime (mm)	Grosime (mm)
EL0051862	50	40	1
EL0051863	100	40	1

H60

COD	Lățime (mm)	Înălțime (mm)	Grosime (mm)
EL0051858	50	60	1
EL0051859	100	60	1
EL0051860	200	60	1.2
EL0051861	300	60	1.5

NOVElite

H40 H60**COT EXTERN JGHEAB METALIC****MATERIALE ELECTRICE .ro***Consiliere specializata***H40**

COD	Lățime (mm)	Înălțime (mm)	Grosime (mm)
EL0051868	50	40	1
EL0051869	100	40	1

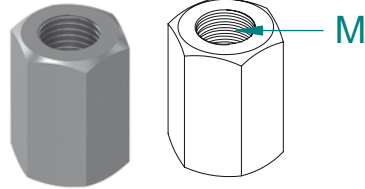
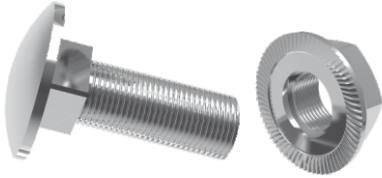
H60

COD	Lățime (mm)	Înălțime (mm)	Grosime (mm)
EL0051864	50	60	1
EL0051865	100	60	1
EL0051866	200	60	1.2
EL0051867	300	60	1.5
EL0027183	150	60	1

NOVelite

TRASEE

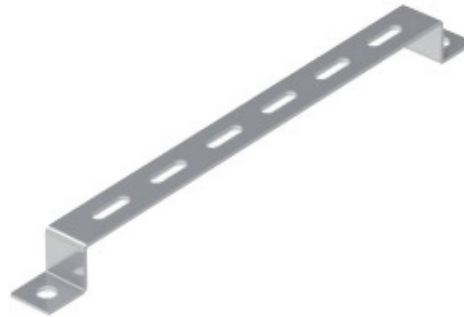
COD	Denumire	Lățime (mm)	Grosime (mm)
EL0041302	SURUB+PIULIȚĂ	15	M6
EL0043783			M8
EL0029106	TIJA FILETATĂ	1000	8
EL0029451		2000	8
EL0051849	CUPLĂ TIJA FILETATĂ	-	M8

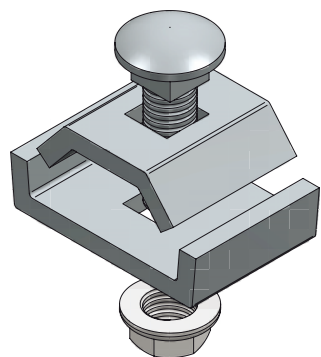


SUPPORT FIXARE PERETE SAU PODEA

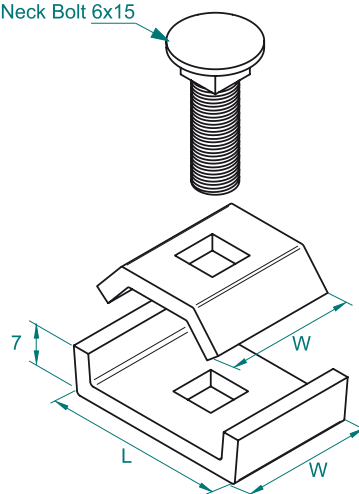
COD	Lățime (mm)
EL0060459	50
EL0060460	100
EL0060461	150
EL0060462	200
EL0060463	300
EL0060464	400
EL0060465	500
EL0060466	600

www.MATERIALE-ELECTRICE.ro
Consiliere specializata

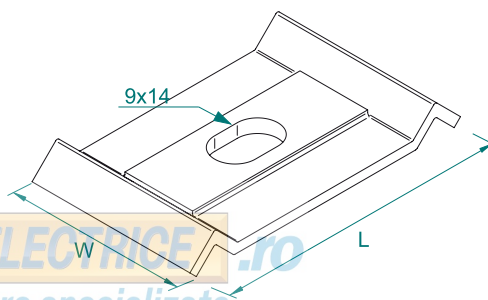
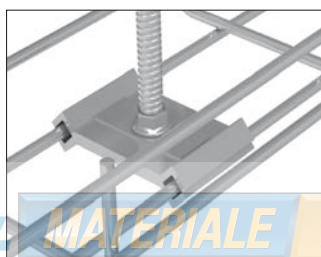




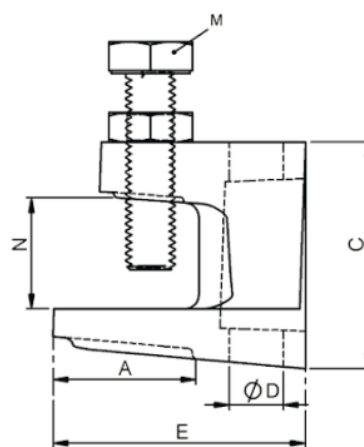
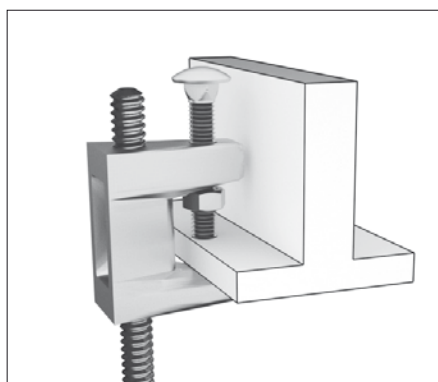
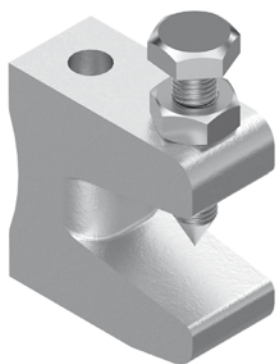
Round Head
Square Neck Bolt 6x15



Flanged Nut M6



www.MATERIALE-ELECTRICE.ro
Consiliere specializata

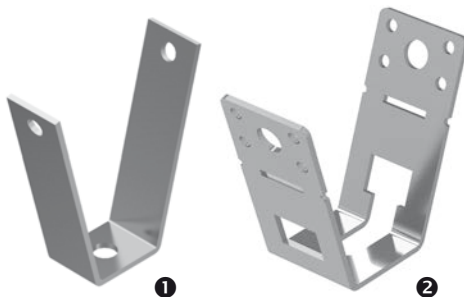
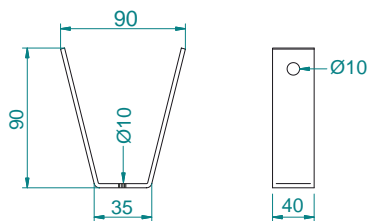
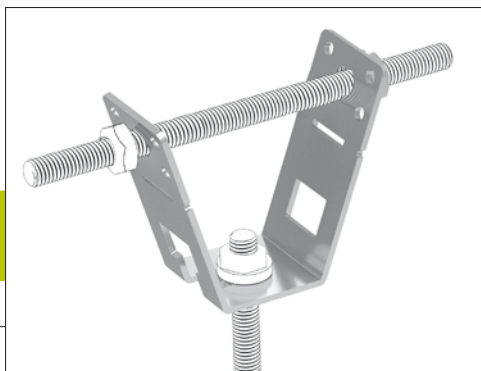


COD	Denumire	W	L	Grosime (mm)
EL0043534	PIESA ÎMBINARE	35	60	2
EL0043523	PIESA DE ATÂRNARE	35	60	2,5
	TIJA		Diametru (mm)	
EL0051850	MENGHINA TIJA FILETATA	M10	11	
EL0056496	MENGHINA TIJA FILETATA	M8	9	

pentru jgheabul de sârma

PIESE PENTRU FIXARE - ATÂRNARE

	COD	Denumire	Grosime (mm)
1	EL0051851	PIESA V ATARNARE	3
2	EL0060467	SUPPORT AJUSTABIL PRINDERE TAVAN	2,5



CLEMA PRINDERE

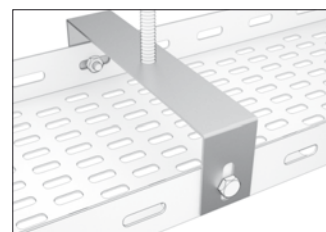
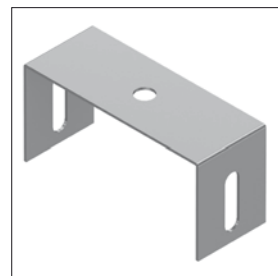
COD	Denumire	Înălțime (mm)	Grosime (mm)
EL0051856	CLEMA PRINDERE CAPAC	40	2
EL0051857	CLEMA PRINDERE CAPAC	60	



www.MATERIALEELECTRICE.ro
Consiliere specializata

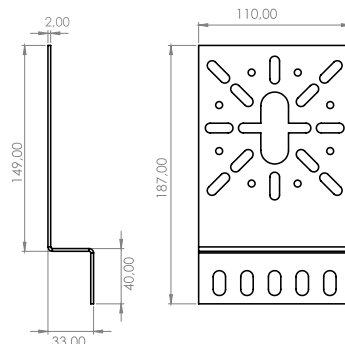
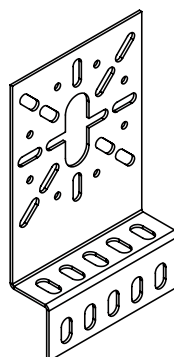
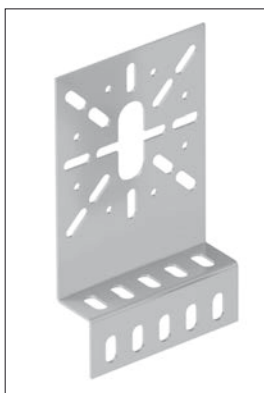
SUPPORT ATARNARE

COD	Denumire	Lățime (mm)	Grosime (mm)
EL0051852	SUPPORT ATARNARE JGHEAB METALIC	55	1,5
EL0051853	SUPPORT ATARNARE JGHEAB METALIC	105	
EL0051854	SUPPORT ATARNARE JGHEAB METALIC	205	2
EL0051855	SUPPORT ATARNARE JGHEAB METALIC	305	



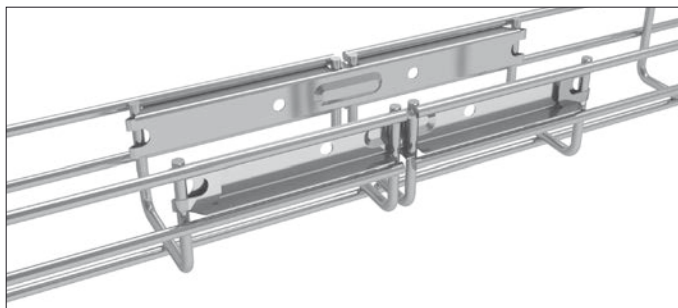
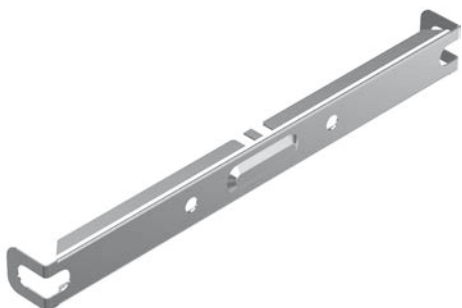
SUPPORT MONTARE DOZA PE JGHEAB

EL0060470



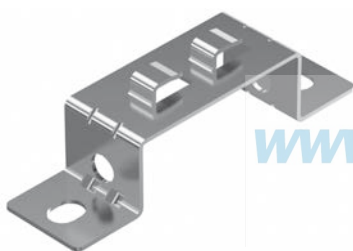
CONECTOR RAPID JGHEAB

EL0060453



PIESA SUSPENDARE JGHEAB

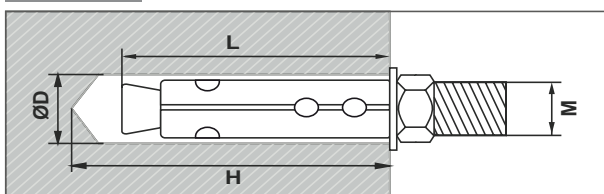
EL0060454



www.MATERIALELECTRICE.ro
Consiliere specializata

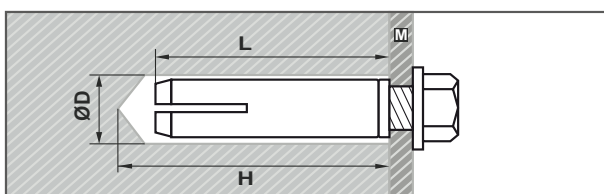
ANCORA EXPANDABILA M8

EL0060468



ANCORA M8

EL0060469

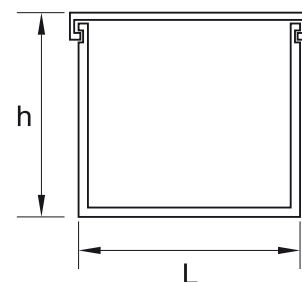




SIMPLU

TS EN 50085
2014/35/EU CE

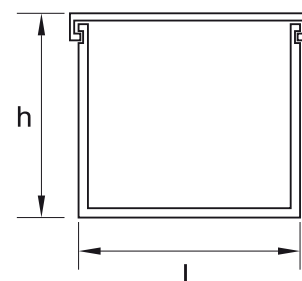
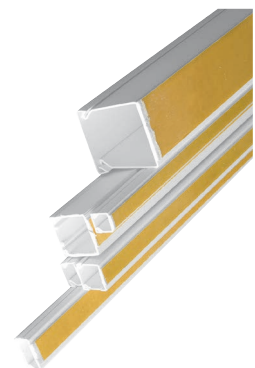
Cod	Dimensiuni (mm) l x h x L	Grosime	Culoare	Ambalare (m)	Material
EL0017359	12 x 12 x 2000	0.65	Alb	200m	PVC Ignifug
EL0017362	15 x 10 x 2000	0.65		200m	
EL0017363	16 x 16 x 2000	0.7		100m	
EL0017364	20 x 10 x 2000	0.7		140m	
EL0017365	25 x 16 x 2000	1.2		80m	
EL0017366	25 x 25 x 2000	0.9		50m	
EL0017367	40 x 16 x 2000	1		60m	
EL0017368	40 x 25 x 2000	1.2		50m	
EL0017369	40 x 40 x 2000	1.2		40m	
EL0017370	60 x 40 x 2000	1.2		30m	
EL0017371	60 x 60 x 2000	1.4		32m	
EL0017372	80 x 40 x 2000	1.4		30m	
EL0017373	80 x 60 x 2000	1.4		24m	
EL0017377	100 x 40 x 2000	1.5		20m	
EL0017374	100 x 60 x 2000	1.7		20m	
EL0017375	120 x 60 x 2000	1.9		16m	



CU BANDĂ ADEZIVĂ

TS EN 50085
2014/35/EU CE

Cod	Dimensiuni (mm) l x h	Grosime	Culoare	Ambalare (m)	Material
EL0017432	12 x 12 x 2000	0,65	Alb	200m	PVC Ignifug
EL0017433	15 x 10 x 2000	0,65		200m	
EL0017434	16 x 16 x 2000	0,7		100m	
EL0017435	20 x 10 x 2000	0,7		140m	
EL0017436	25 x 16 x 2000	1,2		80m	
EL0017437	25 x 25 x 2000	0,9		50m	
EL0017843	40 x 16 x 2000	1		60m	
EL0017844	40 x 25 x 2000	1,2		50m	
EL0017845	40 x 40 x 2000	1,2		40m	





WWW.MATERIALEELECTRICE.RO
 Consiliere specializata



PERFORAT

Cod	Dimensiuni (mm) l x h x L	Culoare	Ambalare (m)	Material
EL0051295	25 x 25 x 2000	gri	120m	PVC Ignifug
EL0051296	25 x 60 x 2000		80m	
EL0057712	40 x 40 x 2000		50m	
EL0044892	40 x 60 x 2000		48m	
EL0044893	60 x 60 x 2000		32m	
EL0044894	80 x 60 x 2000		24m	
EL0044895	100 x 60 x 2000		16m	

TUB FLEXIBIL METALIC

Cod	Diametru (mm)	Ambalare (colac/m)	Material
EL0043229	Ø 9	50	otel zincat
EL0043231	Ø 11		
EL0043232	Ø 14		
EL0043233	Ø 16		
EL0043234	Ø 18		
EL0043235	Ø 21		
EL0043236	Ø 26	25	
EL0043237	Ø 29		
EL0043238	Ø 37		

www.MATERIALE ELECTRICE.ro
Consiliere specializata

TUB FLEXIBIL METALIC CU IZOLATIE PVC

Cod	Diametru (mm)	Ambalare (colac/m)	Material	Culoare
EL0043239	Ø 9	50	otel zincat imbracat in PVC	Negru
EL0043240	Ø 11			
EL0043241	Ø 14			
EL0043242	Ø 16			
EL0043243	Ø 18			
EL0043244	Ø 21			
EL0043245	Ø 26	25		
EL0043246	Ø 29			
EL0043247	Ø 32			
EL0043248	Ø 35			
EL0043249	Ø 37			
EL0043250	Ø 40			