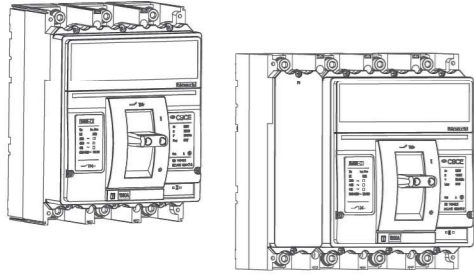


Ex9M6 / Ex9M6SD

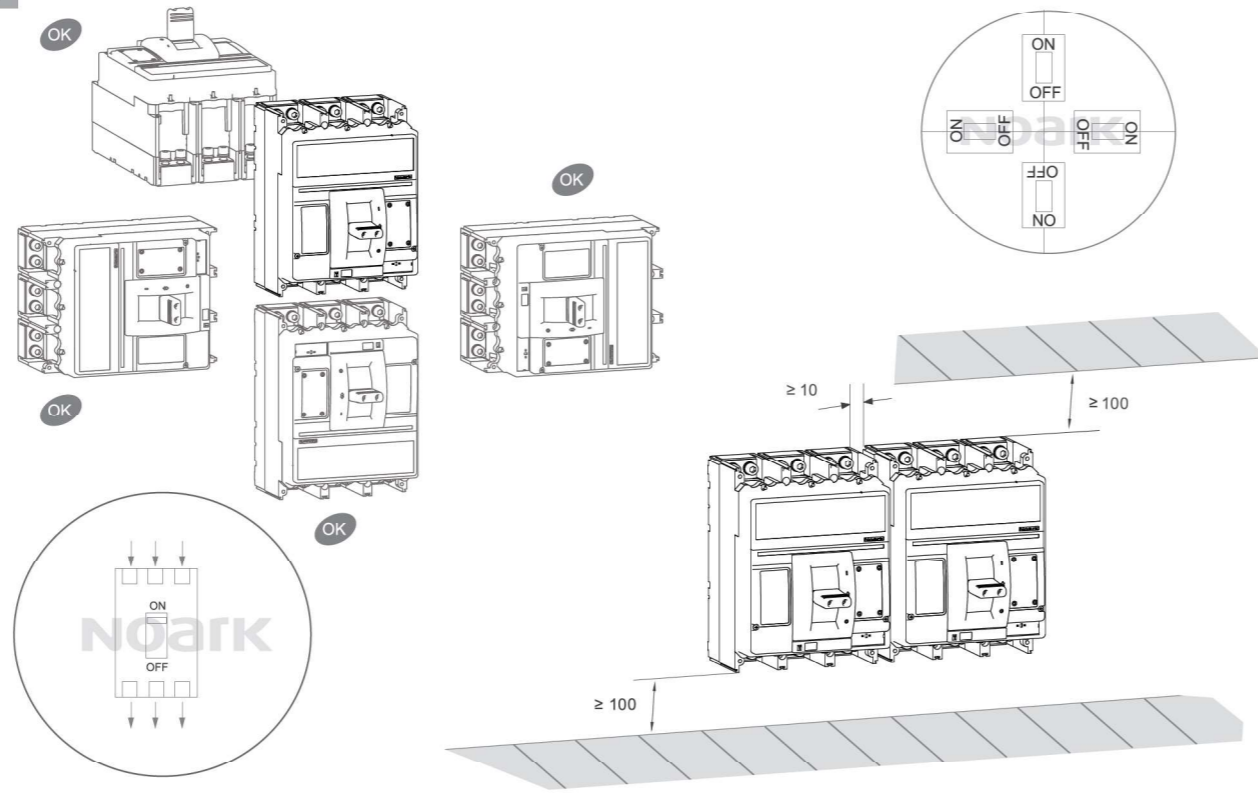


Moulded Case Circuit breaker  
 Компактні висті  
 Kompaktný istič  
 Wyłącznik kompaktowy  
 Intrerupator automat in carcasa turnata  
 Leistungsschalter  
 Disjoncteur  
 Автоматический выключатель  
 Автоматичен прекъсвач  
 Prekidač  
 Megszakítók  
 Automatinis jungiklis  
 Автоматичний вимикач  
 Interruptor automático de caja moldeada

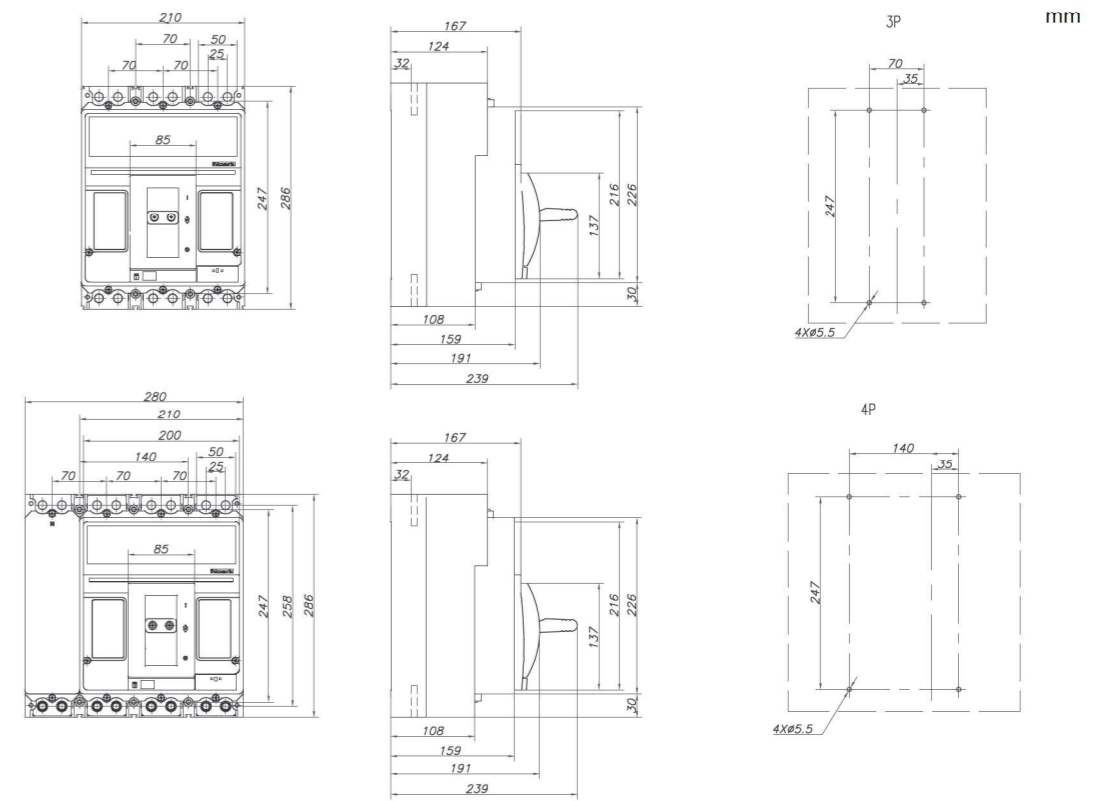
Switch disconnect  
 Odpínač  
 Odpínač  
 Rozłącznik kompaktowy  
 Comutator de separare  
 Lasttrennschalter  
 Interrupteurs-sectionneur  
 Выключатель нагрузки  
 Изключатели  
 Sklopka- rastavljač  
 Szakaszozókapcsolók  
 Galios išjungiklis  
 Вимикач навантаження  
 Disyuntor

**NOARK**

A



B



Mounting instruction  
 Montážni návod  
 Montážny návod  
 Instrukcja montażu  
 Instruțiuni de asamblare  
 Montageanweisung  
 Instructions de montage  
 Инструкция по монтажу  
 Инструкции за инсталиране  
 Uputstvo za montažu  
 Összeszerelési útmutató  
 Montavimo instrukcijos  
 Инструкция з монтажу

Istruzioni di montaggio  
 Instrucciones de montaje  
 Instalēšanas instrukcijas  
 Paigaldusjuhendid  
 Montažu upute  
 Monteringsanvisning  
 Asemusohjeita  
 Montage-instructies  
 Instruções de montagem  
 Navodila za montažo  
 Οδηγίες Εγκατάστασης  
 Monteringsvejledning  
 Instrucția de montaj

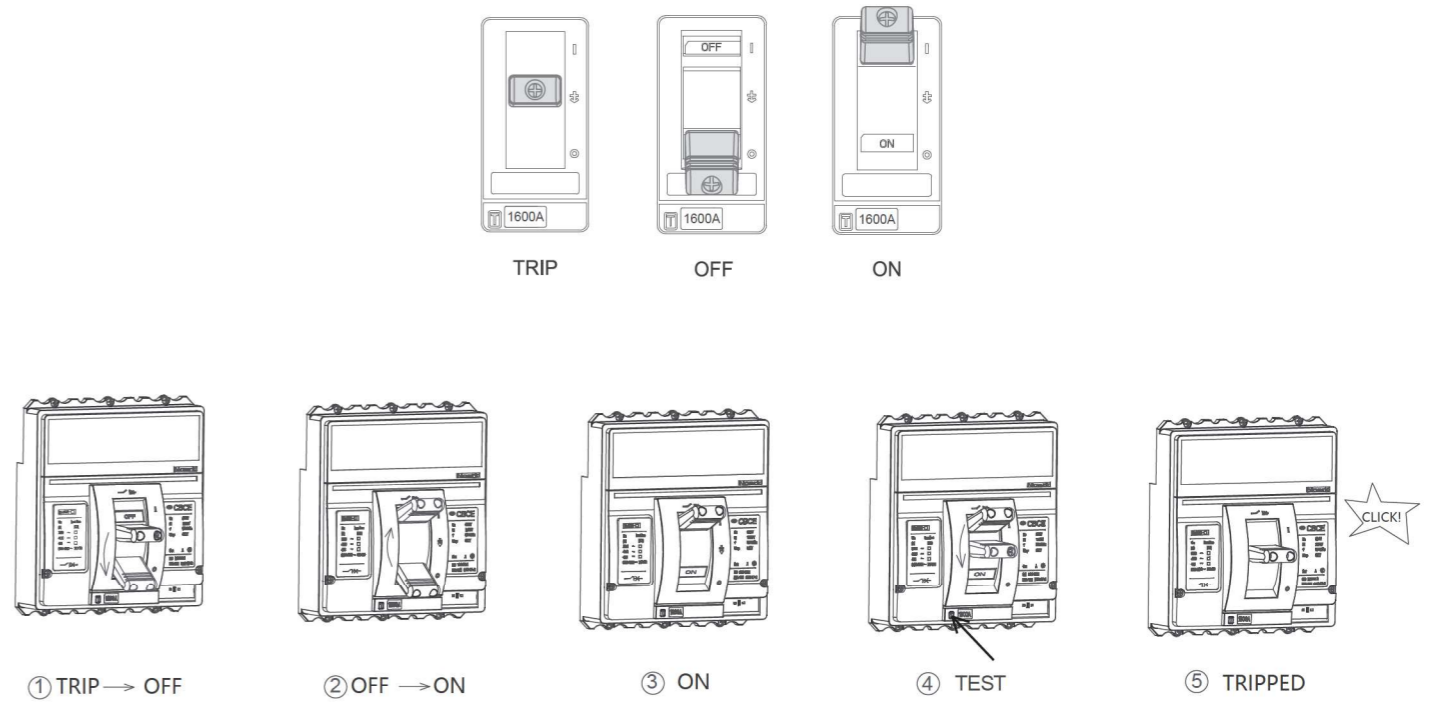
Caution: Installation by electricians only  
 Varování: Montáž pouze osobou s elektrotechnickou kvalifikací  
 Varovanie: Montáž smie vykonávať iba osoba s elektrotechnickou kvalifikáciou  
 Uwaga: Montaż tylko przez uprawnionych instalatorów  
 Atentie: Instalare numai de catre electricieni  
 Vorsicht: Montage nur durch Elektrofachkräfte  
 Attention: Montage uniquement par un électricien  
 Осторожно: Установка данного оборудования производится только специалистом – электриком  
 Внимание: Монтаж само от ел. специалисти  
 Upozorenje: Montažu izvodi samo stručno lice  
 Figyelem: Szerelést kizárólag szakember végezheti  
 Demesio: montavimo darbus gali atlikti tik kvalifikuotas specialistas -elektrikas  
 Обережно: монтаж виконує виключно електрик  
 Attenzione: L'installazione deve essere eseguita solamente da personale qualificato  
 Atención: Este dispositivo debe ser manipulado únicamente por personal cualificado

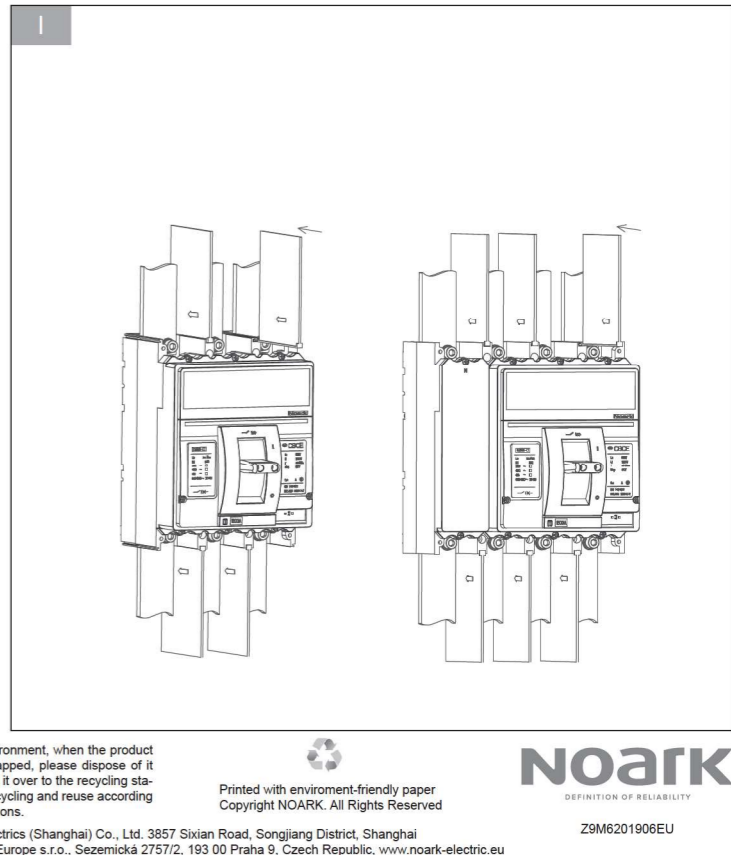
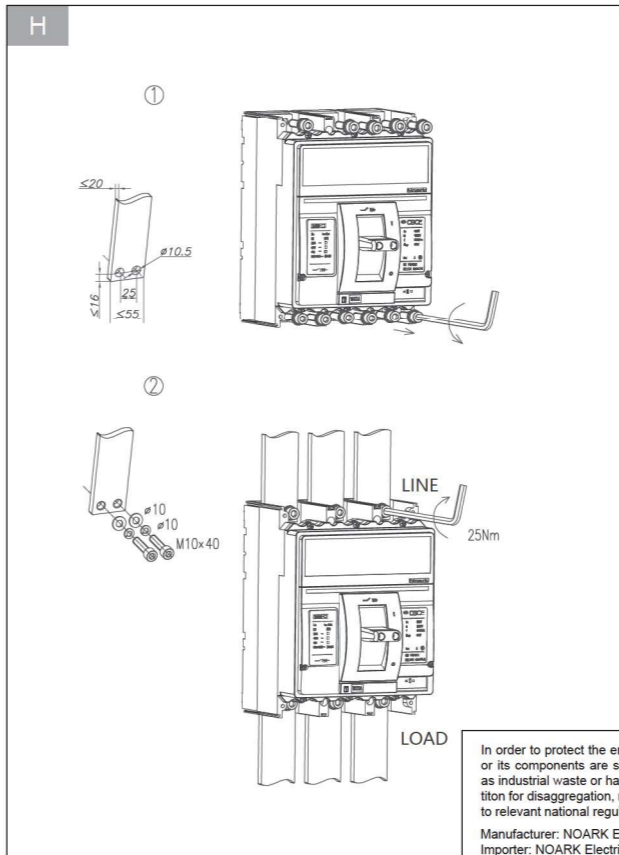
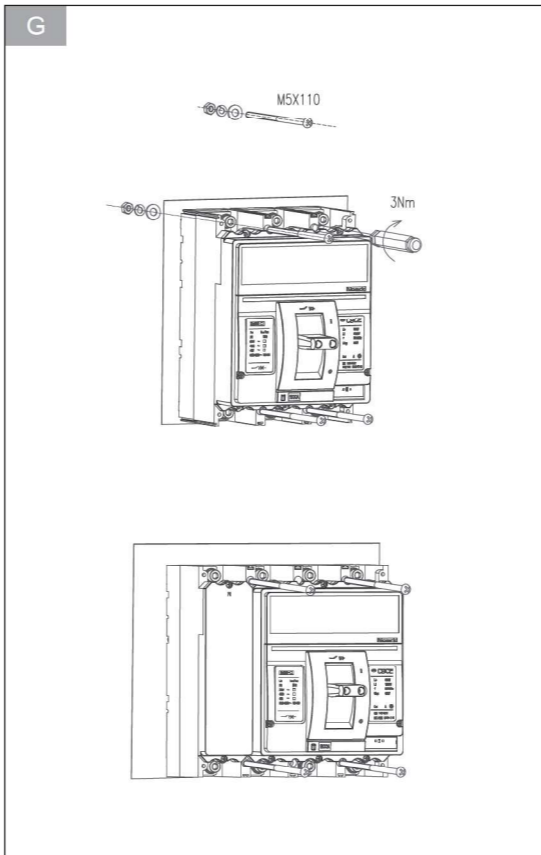
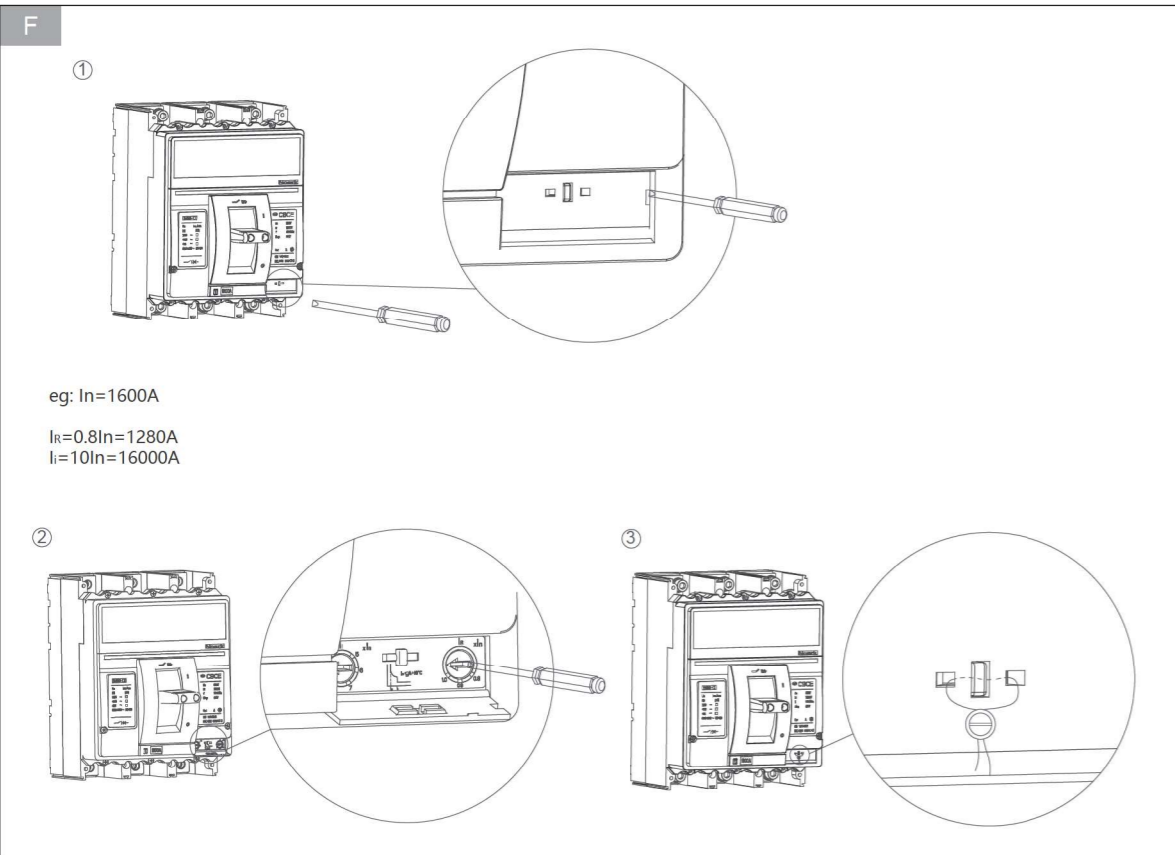
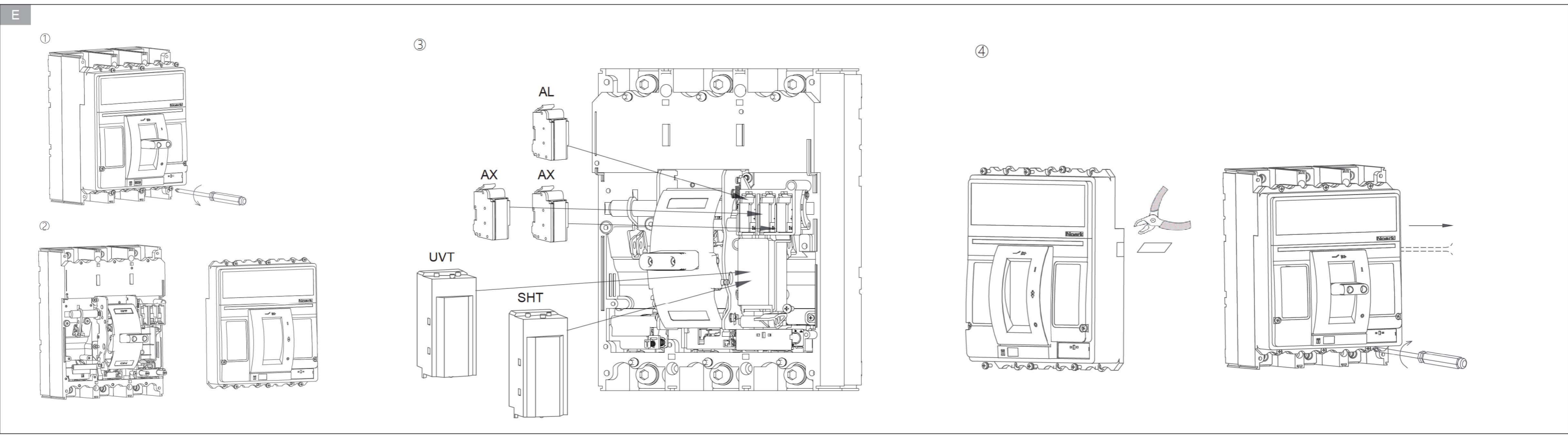


C

		mm	
	M5x110	3P	4P
	d5	4x	4x
	d5	4x	4x
	M5	4x	4x
		4x	6x
	≤φ4 φ4.5-5		

D





In order to protect the environment, when the product or its components are scrapped, please dispose of it as industrial waste or hand it over to the recycling station for disaggregation, recycling and reuse according to relevant national regulations.

Manufacturer: NOARK Electric (Shanghai) Co., Ltd. 3857 Sixian Road, Songjiang District, Shanghai  
 Importer: NOARK Electric Europe s.r.o., Sezemická 2757/2, 193 00 Praha 9, Czech Republic, www.noark-electric.eu

Printed with environment-friendly paper  
 Copyright NOARK. All Rights Reserved

**NOARK**  
 DEFINITION OF RELIABILITY

Z9M6201906EU