

Pictogramele capului de tabel

U_m Tensiunea nominală de acționare	P_n Putere nominală	Putere nominală	Note, completări
U_{pr} Tensiunea primară	U_{sec} Tensiune secundară	I_{sec} Curent secundar	P_{sec} Putere secundară
Două poziții	Trei poziții	Poziție scoatere cheie (stânga)	Poziție scoatere cheie (stânga sau dreapta)
Poziție scoatere cheie (central)	Poziție scoatere cheie	Deblocare prin rotire REL-ON	Deblocare cu cheie REL-ON
NC NO Date electrice contacte	Unități de semnalizare luminoasă	Dimensiuni	Tipul soclului
Nm Moment de strângere	Filet	Fișe și mufe glisante	Presetupe
Varianta de bază	În carcasă IP 44	IP.. Grad de protecție	Culoare
Masa			

Pictogramele datelor tehnice

230/400 V AC Tensiune nominală (V)	U_m Tensiunea nominală de acționare max. 400 V	U_i Tensiunea nominală de izolare 660 V	U_{imp} Tensiune nominală de ținerere la impuls 6 kV
I_e (AC 1, 230 V) Curent nominal de lucru 15 A	50/60 Hz Frecvența nominală	Siguranța din amonte recomandată 10 A gG	[mm²] Secțiunea conductorului de racord 0,5-2,5
Capul de acționare poate fi rotit în trepte de 90°!	Capul și brațul de acționare pot fi rotite în trepte de 90°!	F_{on} Forța de acționare la închidere max. 20 N	F_{off} Forța de acționare la deschidere max. 15 N
Durata de viață mecanică x10⁶	E Clasa de temperatură +120 °C	Clasa I de protecție la atingere	ON-OFF-ON... Frecvența de conectare (comutări/oră) sc/h x3.600
IP 42 Gradul de protecție instalat, la panoul frontal	IP 20 Gradul de protecție a bornelor (bază)	IP 55 Grad de protecție	Rezistență la vibrații
% rH Umiditate relativă max. 95	T_a Temperatura mediului ambiant -25..+55°C		



Limitatoare de cursă tip LS15 2



Limitatoare de cursă, tip LS7 5



Limitatoare de cursă, tip LSME... 8



Limitatoare de cursă, tip VP... 12



Limitatoare de cursă, tip VT... 16



Limitatoare de cursă, tip VM 20



Limitatoare de cursă KW (micro-întrerupătoare) 24



Carcase 26



Butoane simple 27



Butoane în relief 27



Butoane simple cu protecție de cauciuc 27



Butoane inscripționate 28



Butoane simple cu semnalație luminoasă (Ba9s) 28



Butoane tip ciupercă 29



Butoane tip ciupercă cu zăvorăre 29



Butoane duble, pornit/oprit 30



Lămpi de semnalizare (Ba9s) 31



Comutatoare cu braț 32



Comutatoare cu cheie 33



Comutatoare cu braț luminos (Ba9s) 33



Butoane 34



Comutatoare tip buton (cu reținere) 34



Lămpi de semnalizare (Ba9s) 35



Surse LED de semnalizare 36



Elemente de contact 36



Inele de adaptare 36



Întrerupătoare de siguranță cu releu 37



Familia de butoane NYG2 38



Componente de acționare 39



Unități de semnalizare luminoasă (cu LED) 40



Contacte 40



Lămpi de semnalizare cu LED, tip LJL... 42



Întrerupătoare pentru aparate 44



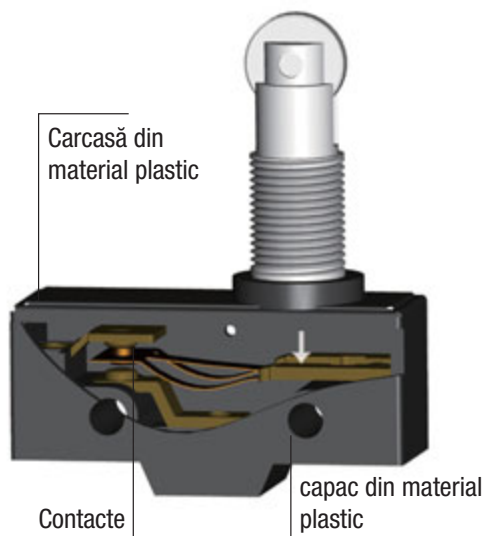
Transformatoare de separație monofazate TVTR 48



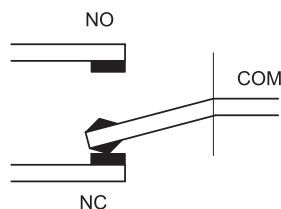
Transformatoare monofazate de siguranță și izolare TVTRB 50

Limitatoare de cursă tip LS15

I_{th} 15 A	I_e (AC 1, 230 V) 5 A	I_e (AC 15, 230 V) 2 A	I_e (DC 13, 250 V) 0,3 A	U_i 250 V	[mm²] 0,5-1,5	sc/h ×1.800	T_a -25...+55°C	IP 00
-------------------------------	---	--	--	-------------------------------	------------------------------------	-----------------------	-------------------------------------	-----------------



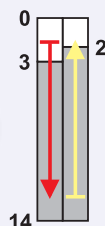
Tipul contactelor: C



RELEVANT STANDARD
EN 60947-5-1

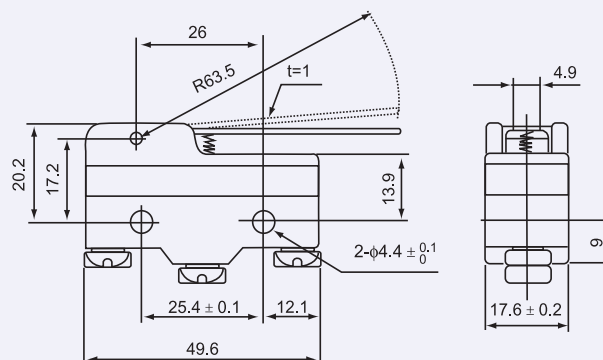
- carcasă solidă
- contact alternant
- punct de conexiuni cu papuci inelari
- cablare ușoară
- mai multe mecanisme de comutare

Varianta cu tijă și arc

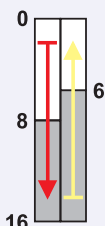


Cursa de acționare (mm)

TRACON LS15GM-B

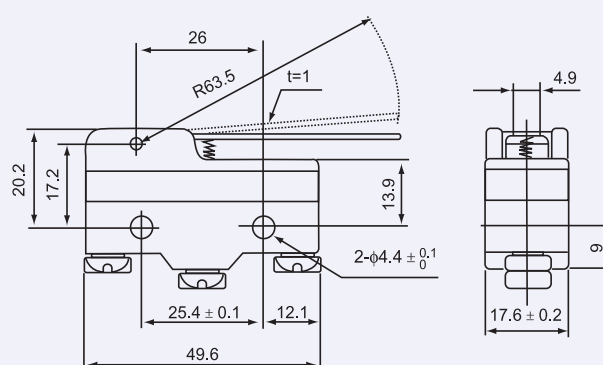


Varianta cu tijă și arc

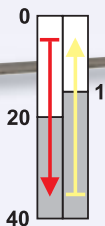


Cursa de acționare (mm)

TRACON LS15GW-B

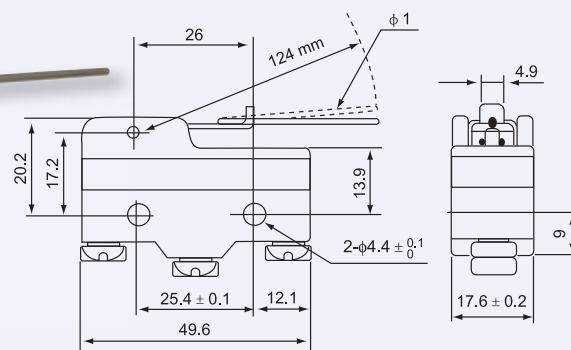


Varianta cu tijă și arc

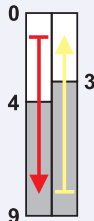


Cursa de acționare (mm)

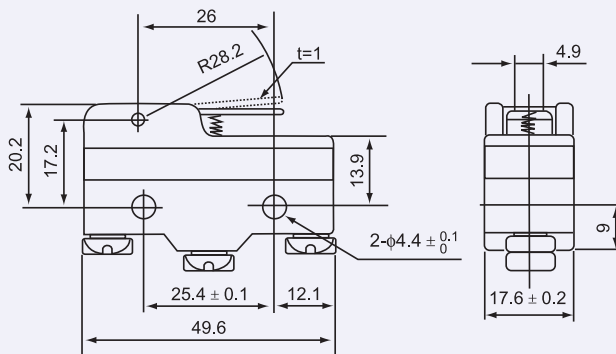
TRACON LS15HW24-B



Varianta cu tijă și arc

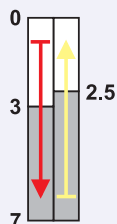


Cursa de acțiune (mm)

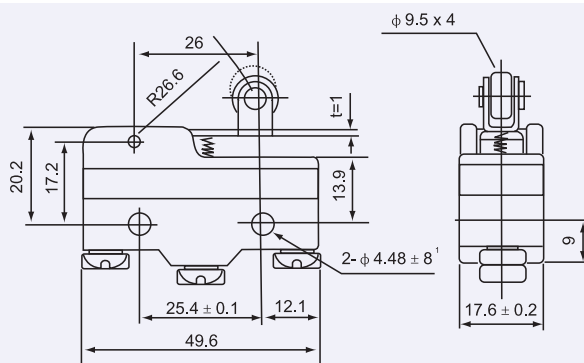


TRACON LS15GW21-B

Varianta cu tijă, arc și rolă

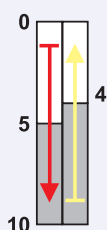


Cursa de acțiune (mm)

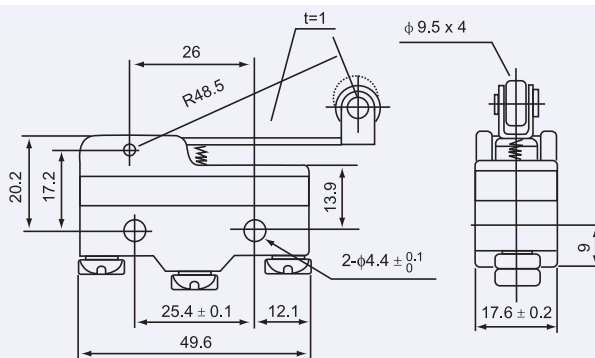


TRACON LS15GW22-B

Varianta cu tijă, arc și rolă

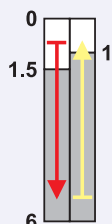


Cursa de acțiune (mm)

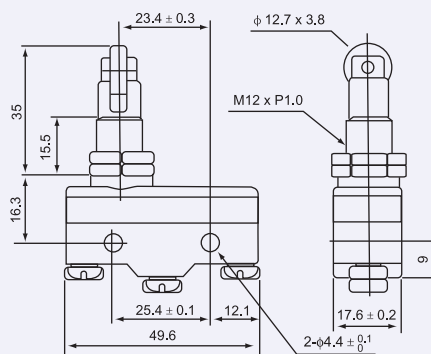


TRACON LS15GW2-B

Varianta cu rolă la 90°



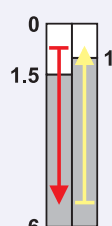
Cursa de acțiune (mm)



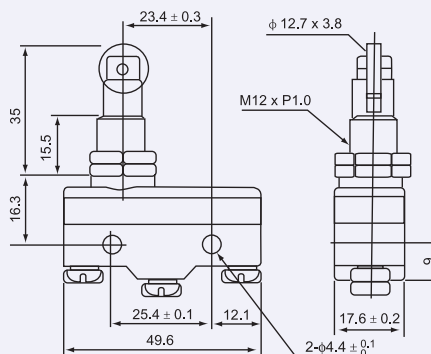
TRACON LS15GQ21-B



Varianta cu rolă



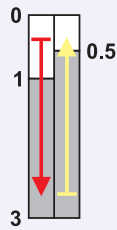
Cursa de acțiune (mm)



TRACON LS15GQ22-B

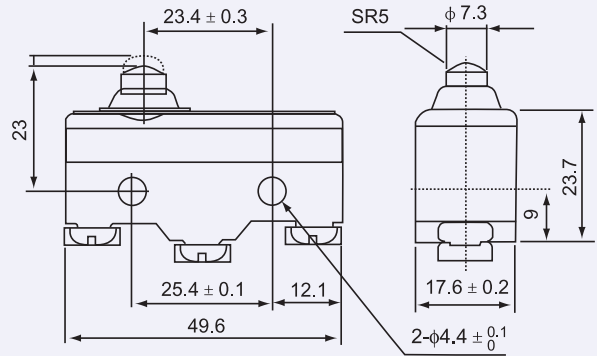


Varianta cu tampon conic

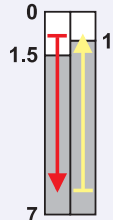


Cursa de acționare (mm)

TRACON LS15GD-B

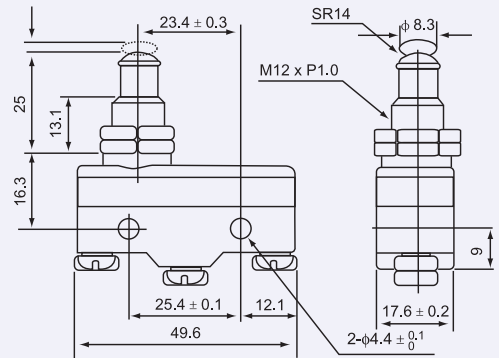


Varianta cu tampon conic lung

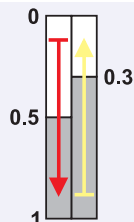


Cursa de acționare (mm)

TRACON LS15GQ-B

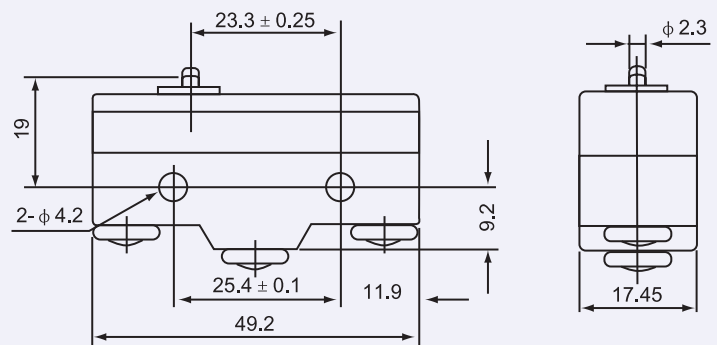


Varianta cu tampon



Cursa de acționare (mm)

TRACON LS15G-B



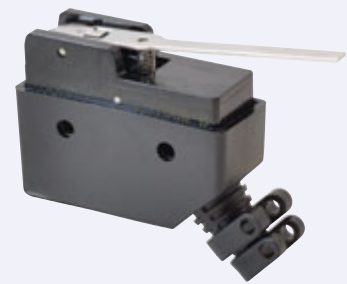
Carcasă limitator LS15



IP 40



TRACON LS15-COV



Key to electricity

TRACON ELECTRIC

Tracon Key to electricity

Limitatoare de cursă, tip LS7

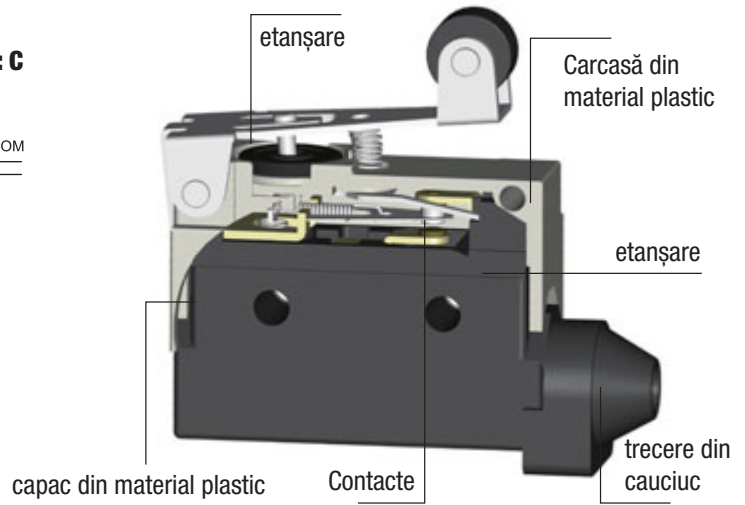
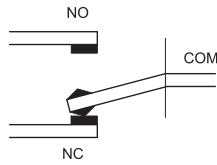
I_{th} 10 A	I_e (AC 1, 230 V) 5 A	I_e (AC 15, 230 V) 2 A	I_e (DC 13, 250 V) 0,3 A	U_i 250 V	[mm²] 0,5-1,5	ON-OFF-ON... sc/h ×1.800	T_a -25...+55°C	IP 40
-------------------------------	---	--	--	-------------------------------	------------------------------------	---------------------------------------	-------------------------------------	-----------------



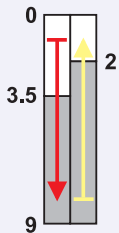
**RELEVANT STANDARD
EN 60947-5-1**

- carcasă solidă
- contact alternant
- punct de conexiune cu papuci inelari
- cablare ușoară
- mai multe mecanisme de comutare

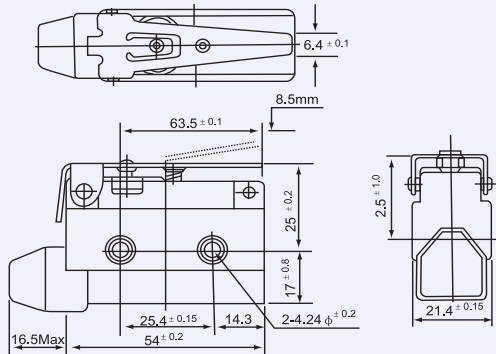
Tipul contactelor: C



Varianta cu tijă și arc

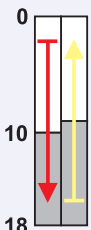


Cursa de acționare (mm)

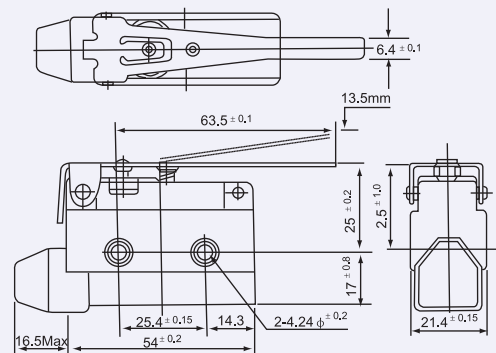


TRACON LS7140

Varianta cu tijă și arc

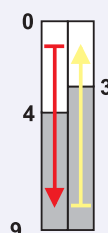


Cursa de acționare (mm)

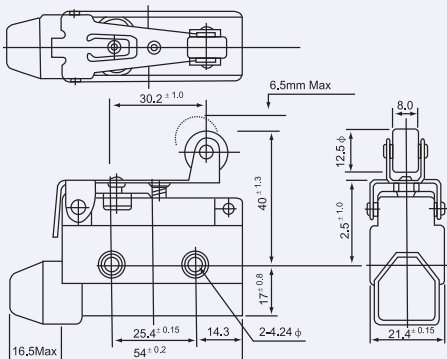


TRACON LS7120

Varianta cu tijă, arc și rolă

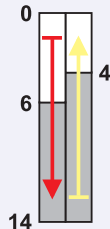


Cursa de acționare (mm)



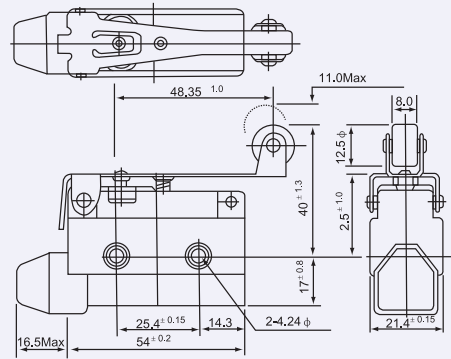
TRACON LS7141

Varianta cu tijă, arc și rolă

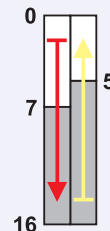


Cursa de acționare (mm)

TRACON LS7121

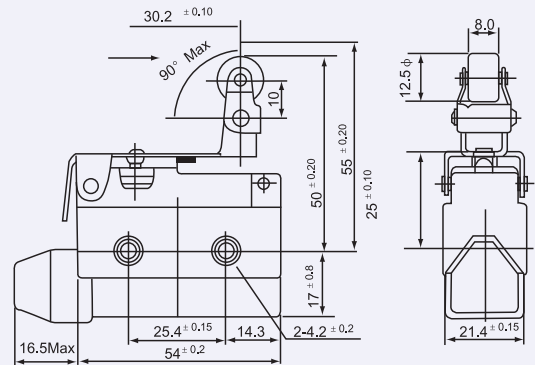


Varianta cu tijă, arc și rolă articulată

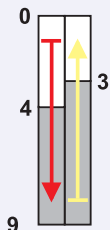


Cursa de acționare (mm)

TRACON LS7144

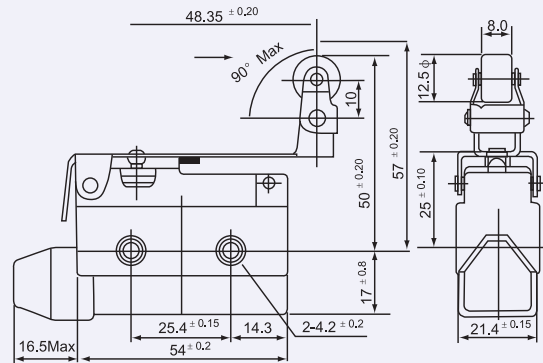


Varianta cu tijă, arc și rolă articulată

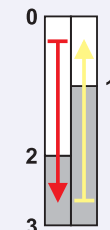


Cursa de acționare (mm)

TRACON LS7124

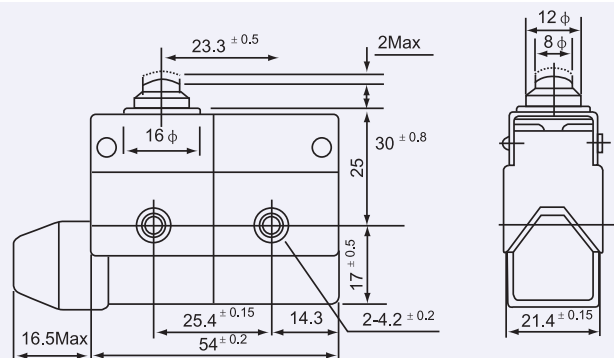


Varianta cu tampon

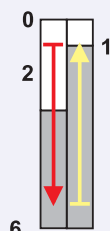


Cursa de acționare (mm)

TRACON LS7100

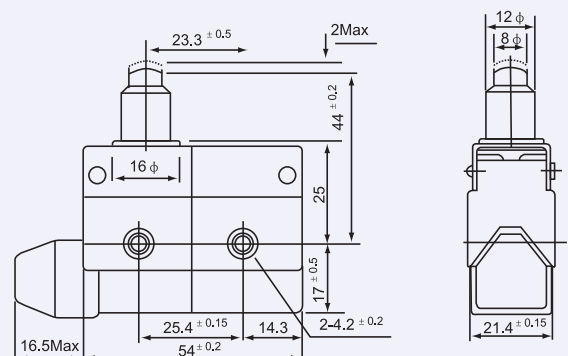


Varianta cu tampon conic

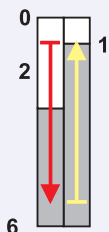


Cursa de acționare (mm)

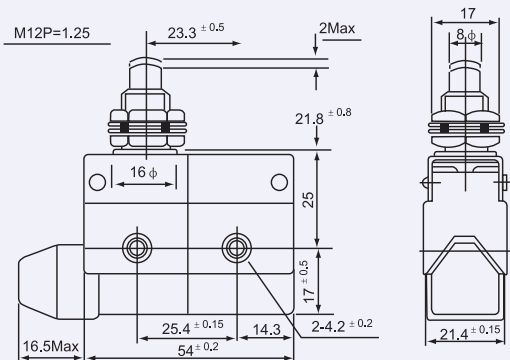
TRACON LS7110



Varianta cu tampon conic

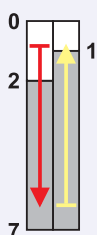


Cursa de acționare (mm)

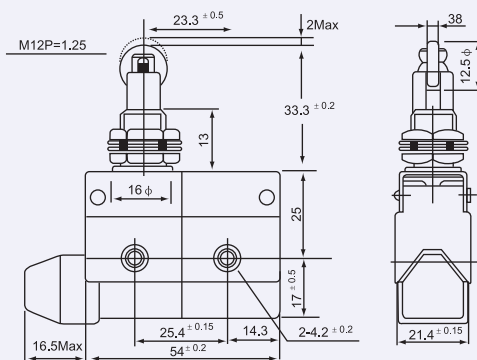


TRACON LS7310

Varianta cu rolă

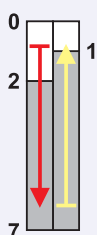


Cursa de acționare (mm)

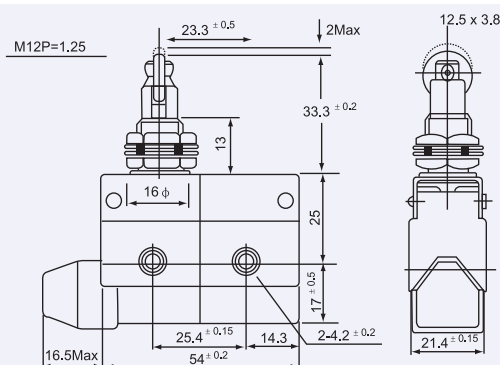


TRACON LS7311

Varianta cu rolă la 90°

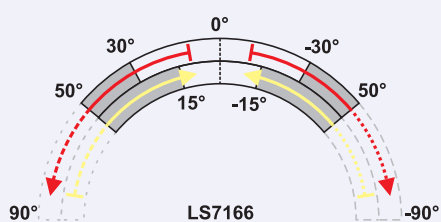


Cursa de acționare (mm)

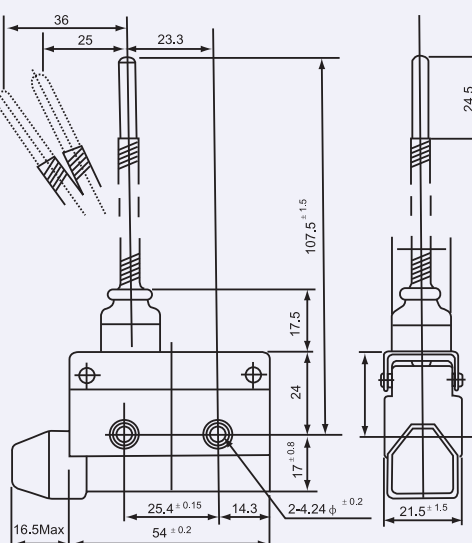


TRACON LS7312

Varianta cu arc și tijă



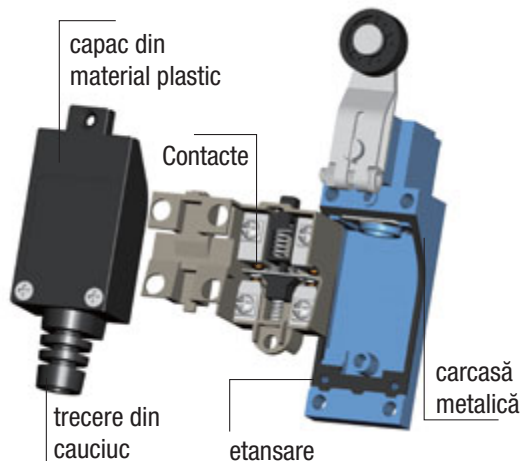
Cursa de acționare (°)



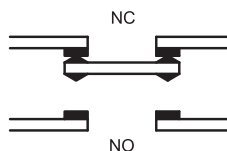
TRACON LS7166

Limitatoare de cursă, tip LSME...

I_{th} 10 A	I_e (AC 1, 230 V) 5 A	I_e (AC 15, 230 V) 2 A	I_e (DC 13, 230V) 0,3 A	U_i 500 V	[mm²] 0,5-1,5	x10⁶ x1.800	T_a -25...+55°C	IP 65
-------------------------------	---	--	---	-------------------------------	------------------------------------	----------------------------------	-------------------------------------	-----------------



Tipul contactelor: Za



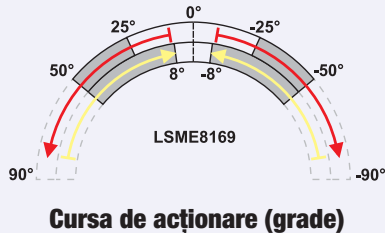
RELEVANT STANDARD
EN 60947-1

RELEVANT STANDARD
EN 60947-5-1

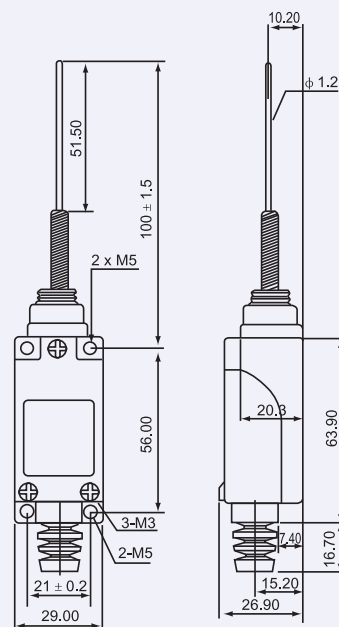
- contacte duble
- construcție masivă
- carcasă turnată din aluminiu și material plastic

- rezistent la apă și uleiuri
- mecanism cu arc dublu
- durată lungă de viață
- cablare ușoară

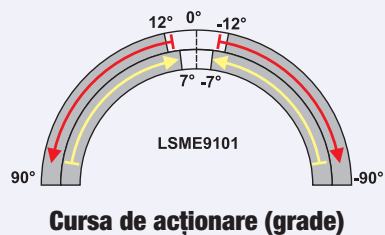
Varianta cu arc și tijă



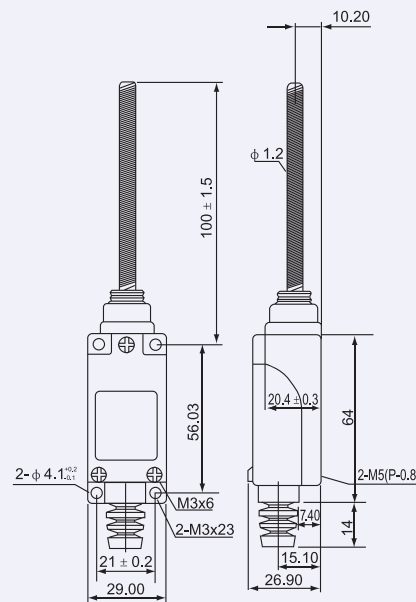
TRACON LSME8169



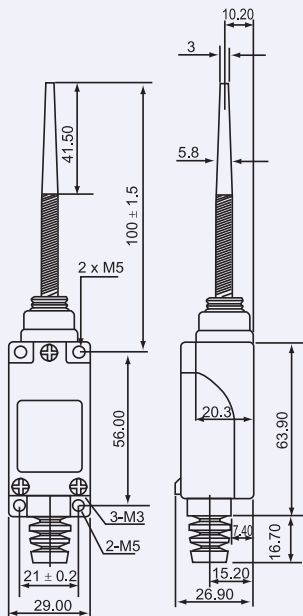
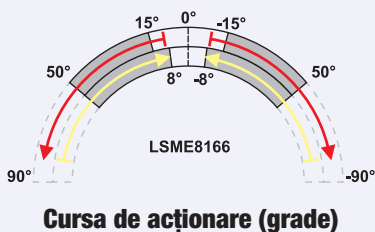
Varianta cu arc și tijă



TRACON LSME9101

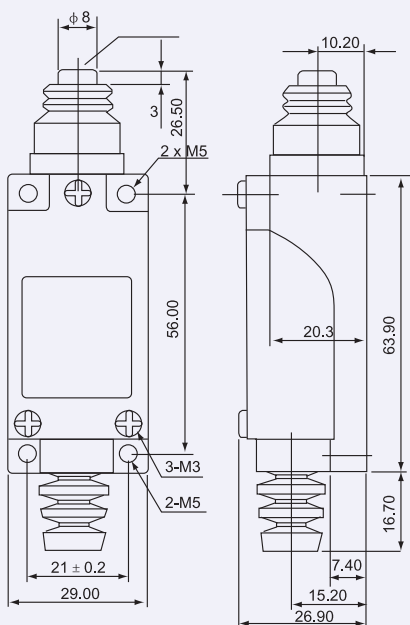
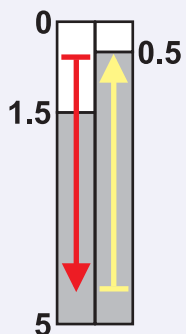


Varianta cu arc și tijă



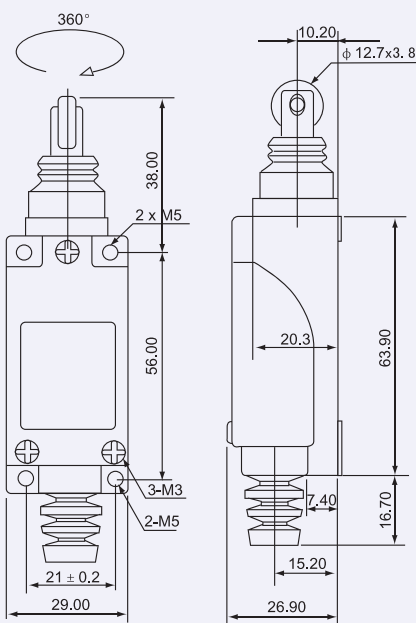
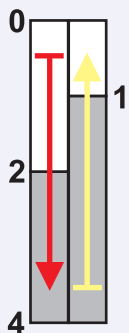
TRACON LSME8166

Varianta cu tampon conic



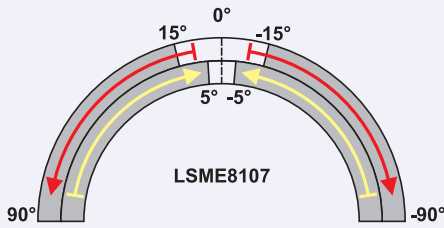
TRACON LSME8111

Varianta cu rolă la 90°



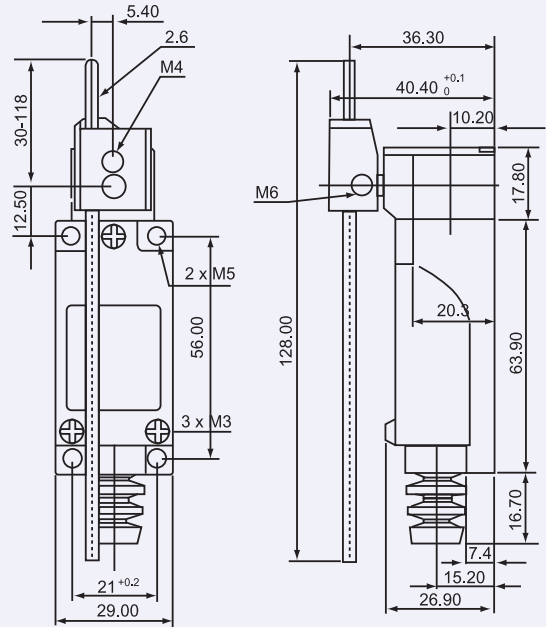
TRACON LSME8122

Varianta cu braț balansier și tijă

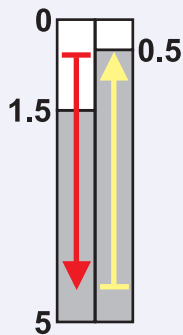


Cursa de acționare (°)

TRACON LSME8107

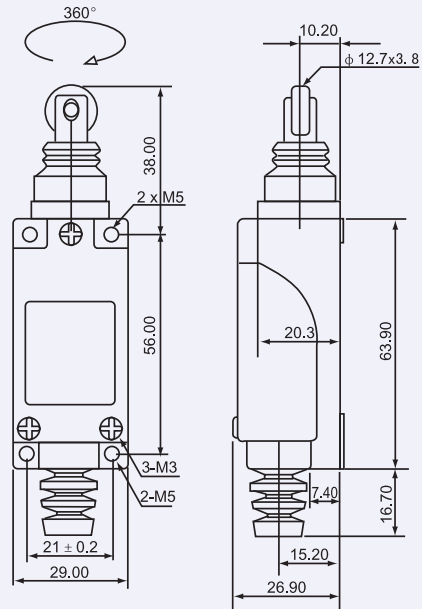


Varianta cu rolă

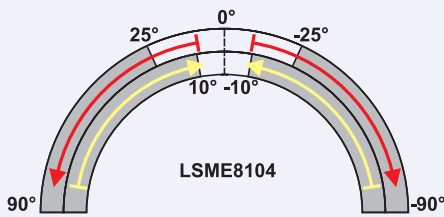


Cursa de acționare (mm)

TRACON LSME8112

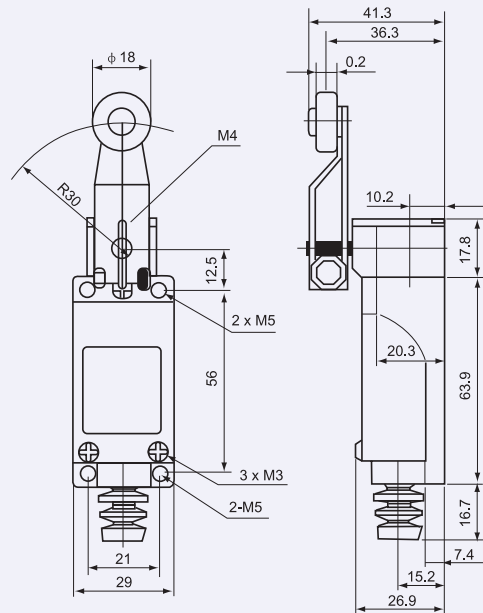


Varianta cu braț balansier

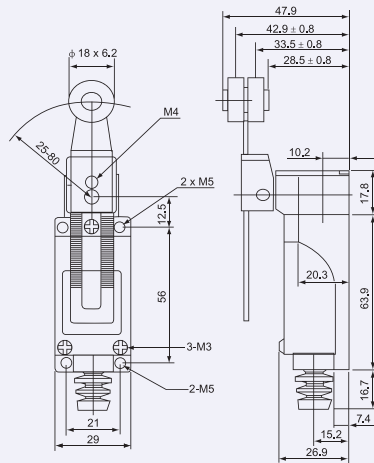
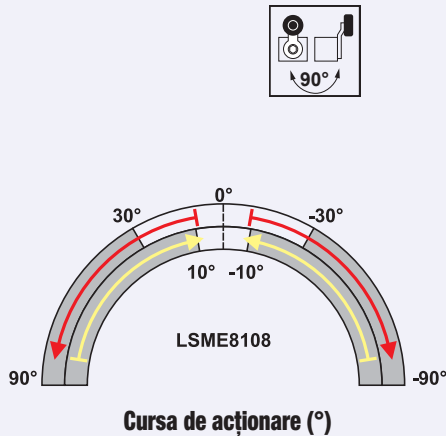


Cursa de acționare (°)

TRACON LSME8104



Varianta cu braț reglabil și roță



TRACON LSME8108

DACĂ TREBUIE SĂ LIPEASCĂ CU ADEVĂRAT

O gamă largă de culori și dimensiuni
Calitate superioară

TRACON
ELECTRIC®



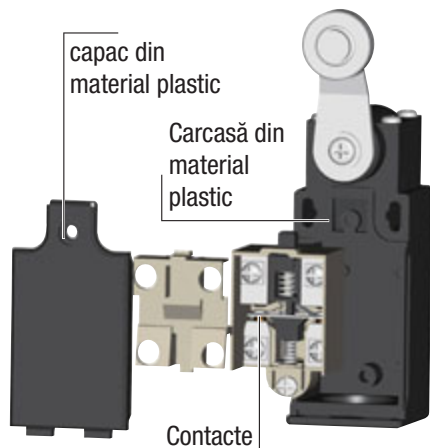
CITIȚI CODUL !

- Vezi noutățile noastre
- Fiți informat

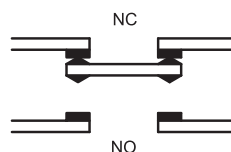
Gama de produse se dezvoltă continuu și rapid!
Catalogul nostru reflectă situația din Ianuarie 2017.
Pentru informații actualizate vizitați pagina
noastră de internet!

Limitatoare de cursă, tip VP...

I_{th} 10 A	I_e (AC 1, 230 V) 5 A	I_e (AC 15, 230 V) 2 A	I_e (DC 13, 250 V) 0,3 A	U_i 500 V	[mm²] 0,75-1,5	5x10⁶	ON-OFF-ON... sc/h x1.800	T_a -25...+55°C	IP 65
-------------------------------	---	--	--	-------------------------------	-------------------------------------	-------------------------	---------------------------------------	-------------------------------------	-----------------



Tipul contactelor: Za

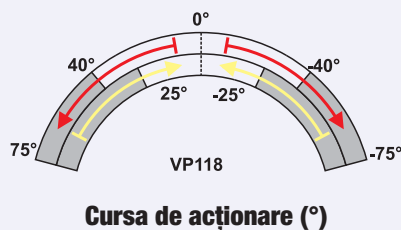
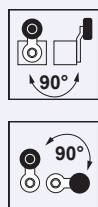


- contacte duble
- carcasă din material plastic solidă
- construcție masivă
- comutare precisă
- durată lungă de viață
- cablare ușoară

RELEVANT STANDARD
EN 60947-5-1

RELEVANT STANDARD
EN 60947-1

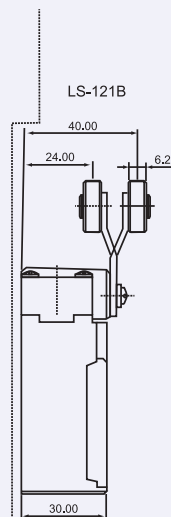
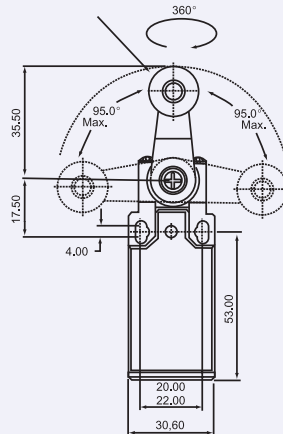
Varianta cu braț balansier



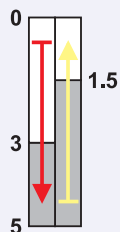
Cursa de acționare (°)

TRACON VP118

d = 18 mm
rolă metalică



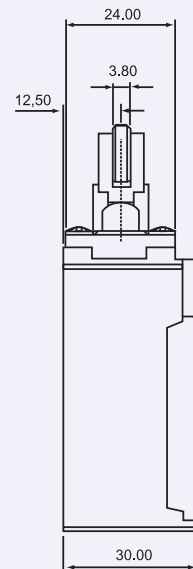
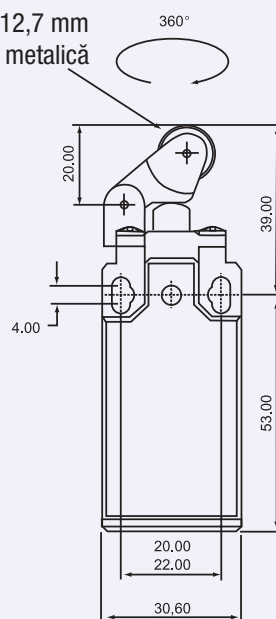
Varianta cu rolă și tampon



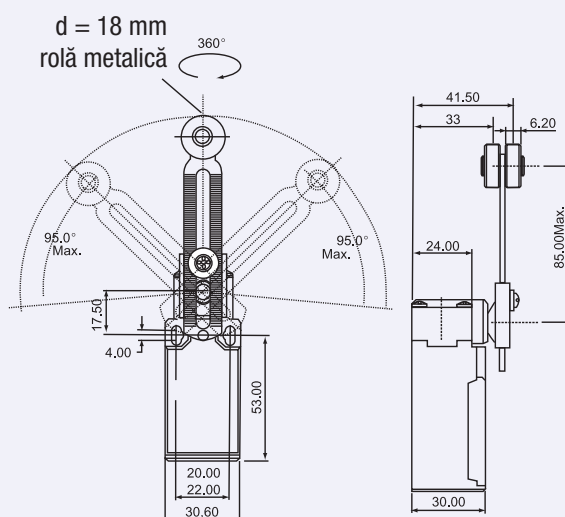
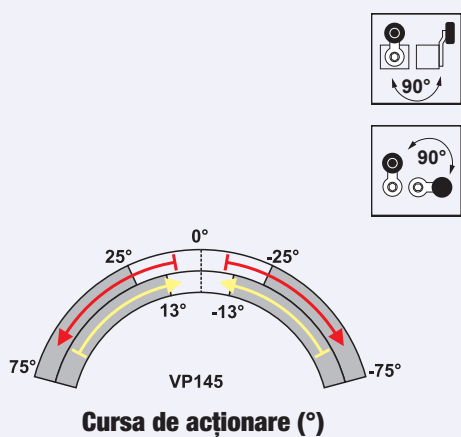
Cursa de acționare (mm)

TRACON VP121

d = 12,7 mm
rolă metalică

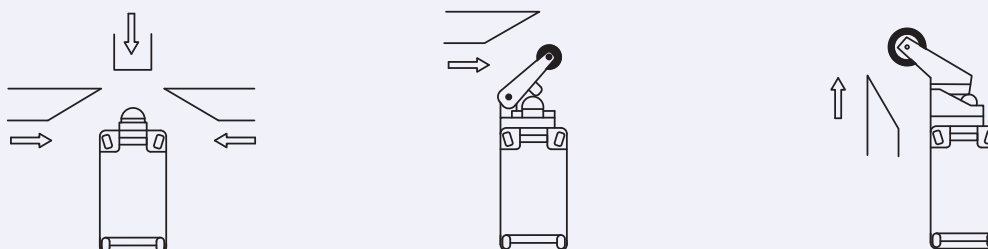


Varianta cu braț reglabil și rolă



TRACON VP145

Direcții de acționare



VARIANTA ADECVATĂ PENTRU FIECARE APLICAȚIE !

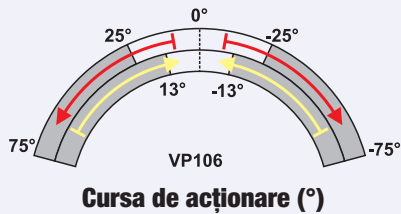
Material plastic / metalic

4-64 module

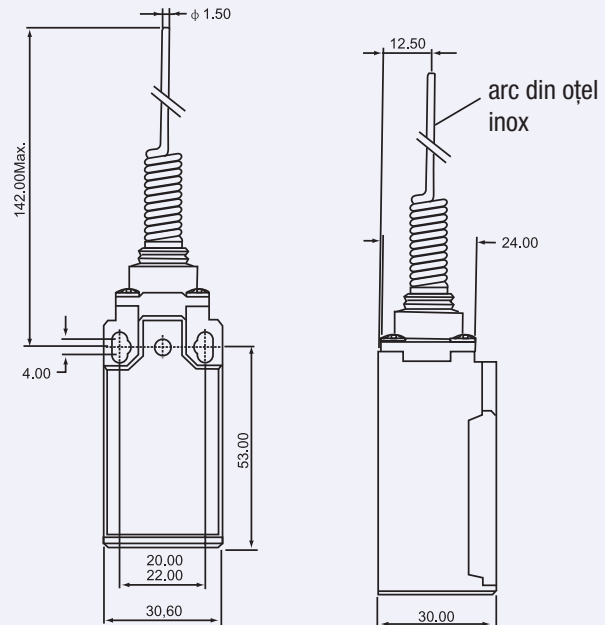
Varianta constructivă ST și PT

TRACON
ELECTRIC®

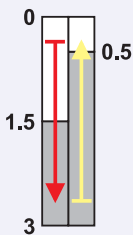
Varianta cu arc



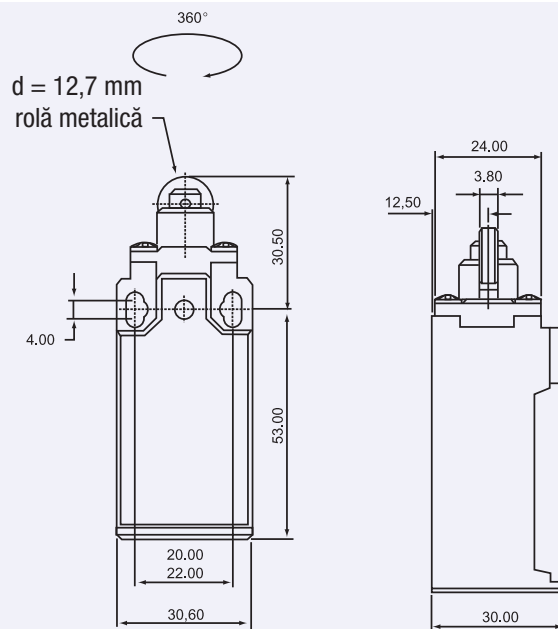
TRACON VP106



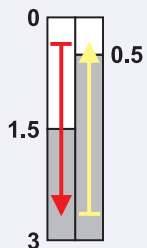
Varianta cu rola



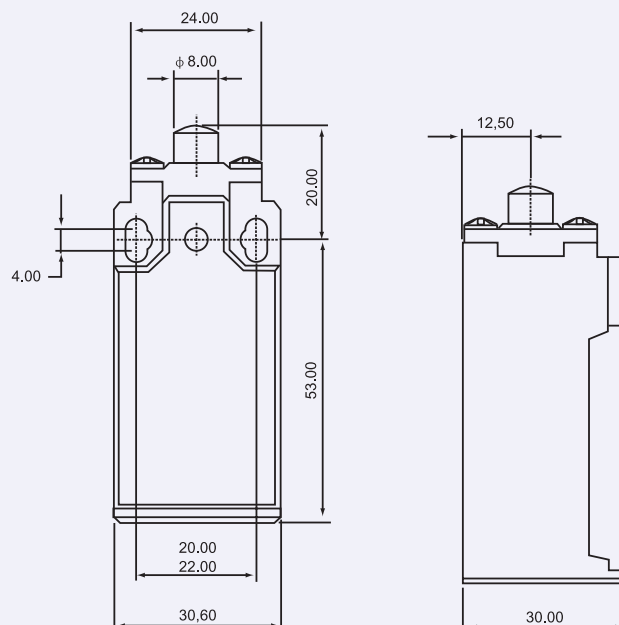
TRACON VP102



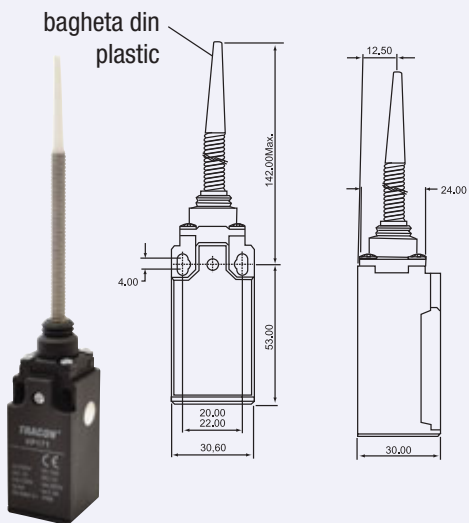
Varianta cu tampon conic



TRACON VP110

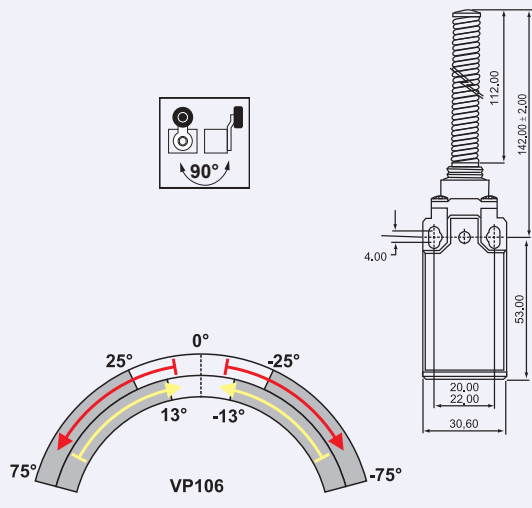


Varianta cu arc și tijă

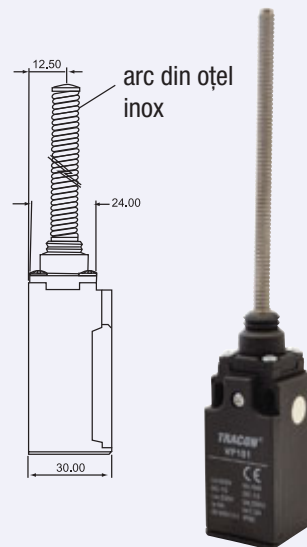


TRACON VP171

Varianta cu arc

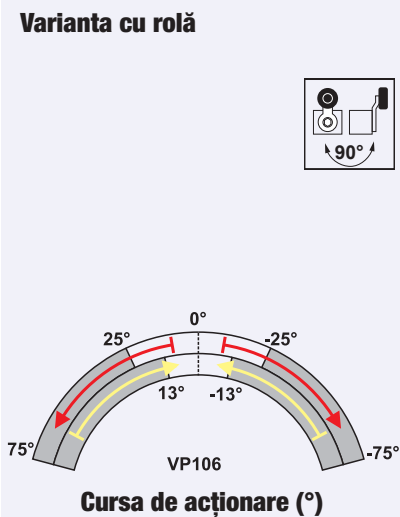


Cursa de acționare (mm)

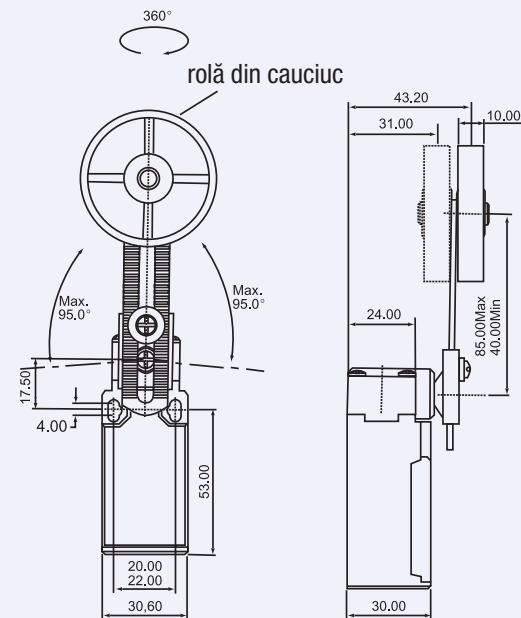


TRACON VP181

Varianta cu rola



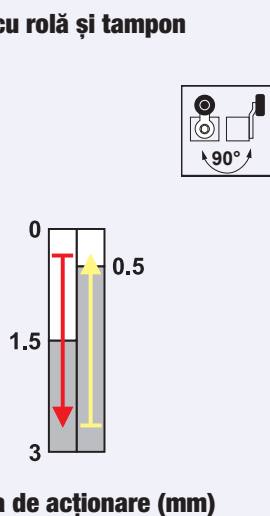
Cursa de acționare (°)



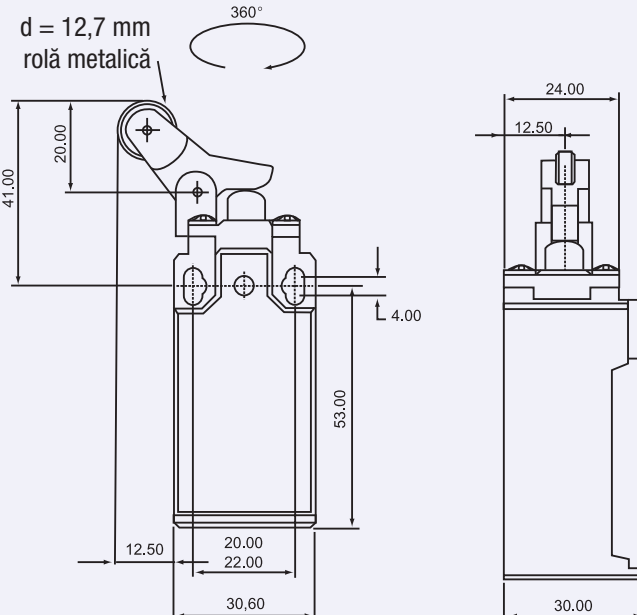
TRACON VP191



Varianta cu rola și tampon



Cursa de acționare (mm)

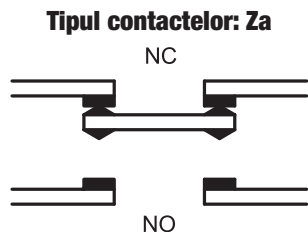
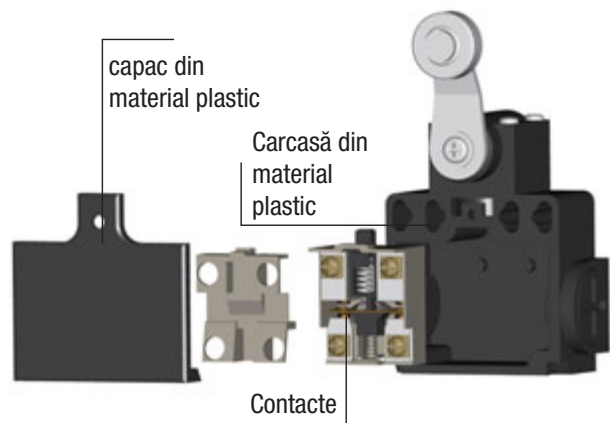


TRACON VP127



Limitatoare de cursă, tip VT...

I_{th} 10 A	I_e (AC 1, 230 V) 5 A	I_e (AC 15, 230 V) 2 A	I_e (DC 13, 220 V) 0,3 A	U_i 500 V	[mm²] 0,75-1,5	x10⁷ x1.800	ON-OFF-ON... sc/h	T_a -25...+55°C	IP 65
-------------------------------	---	--	--	-------------------------------	-------------------------------------	----------------------------------	-----------------------------	-------------------------------------	-----------------

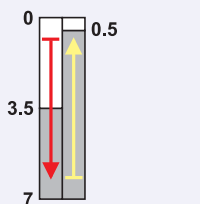


RELEVANT STANDARD
EN 60947-1

RELEVANT STANDARD
EN 60947-5-1

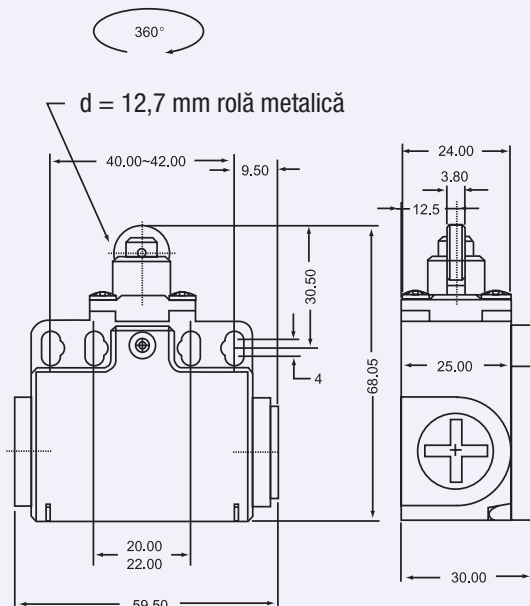
- contacte duble
- carcasă din material plastic solidă
- construcție masivă
- comutare precisă
- durată lungă de viață

Varianta cu rolă

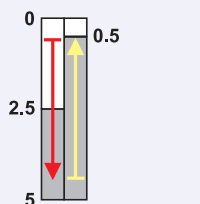


Cursa de acționare (mm)

TRACON VT102

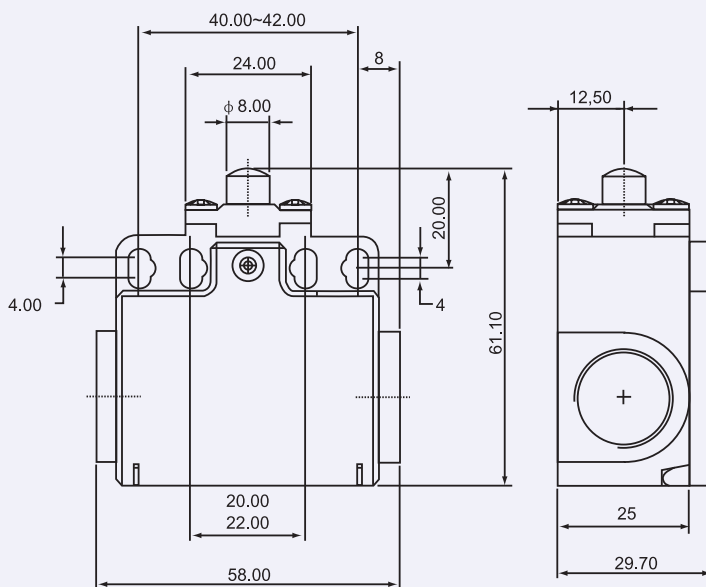


Varianta cu tampon conic

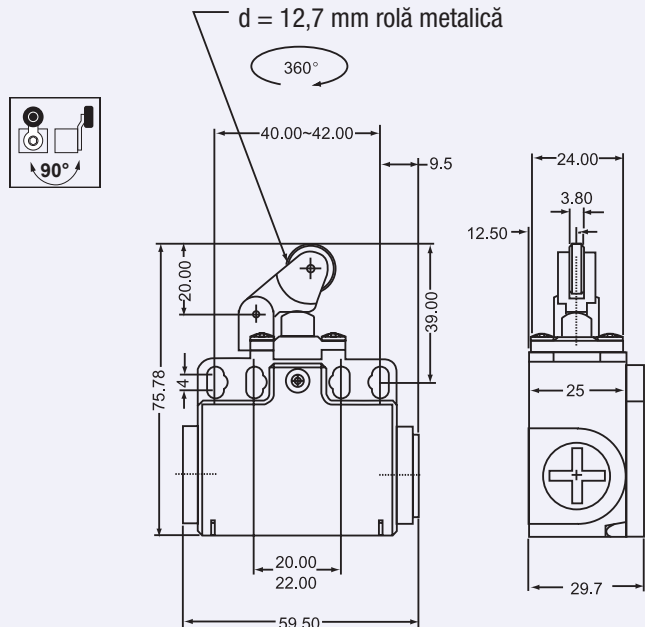
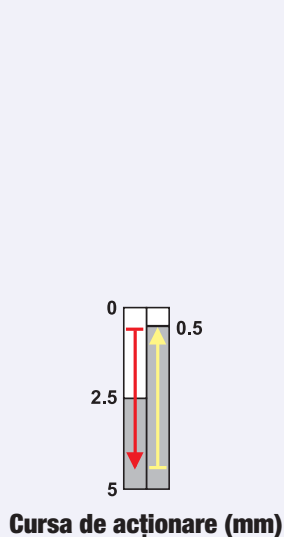


Cursa de acționare (mm)

TRACON VT110

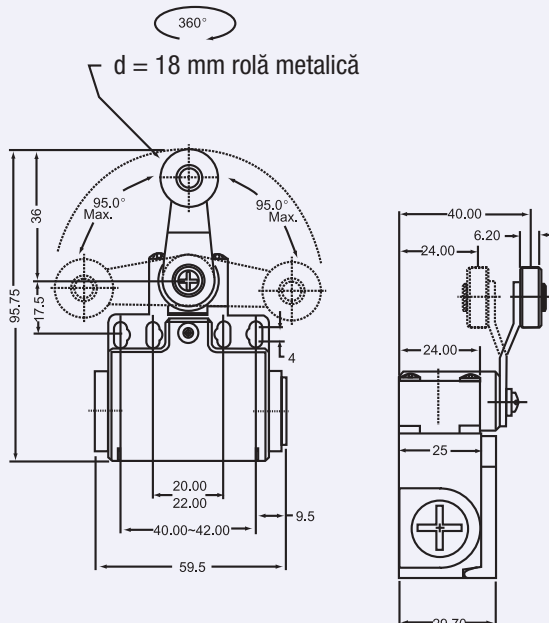
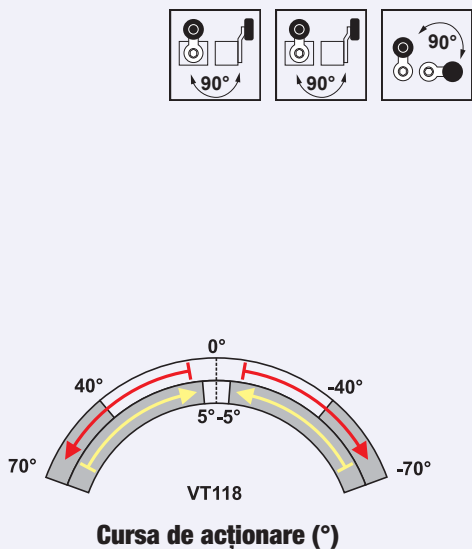


Varianta cu rolă și tampon



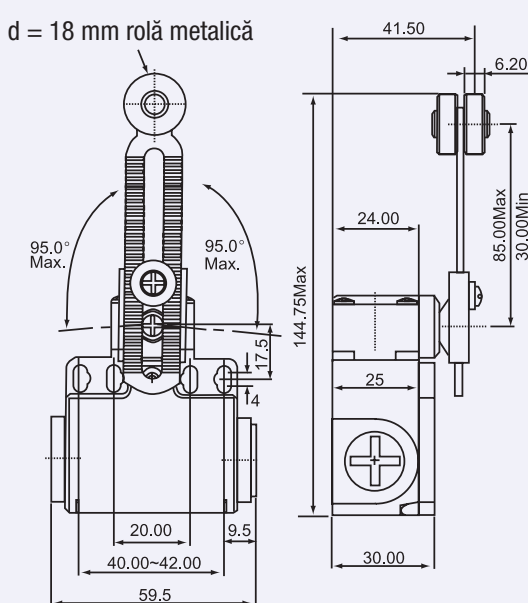
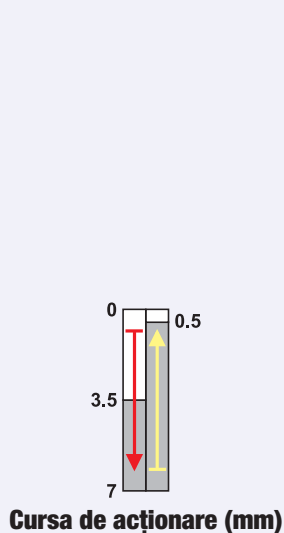
TRACON VT121

Varianta cu braț balansier



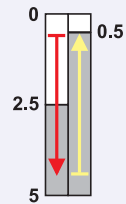
TRACON VT118

Varianta braț reglabil și rolă



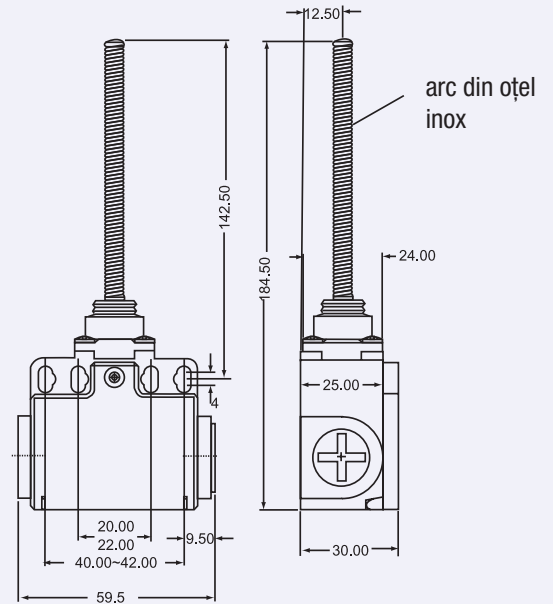
TRACON VT145

Varianta cu arc

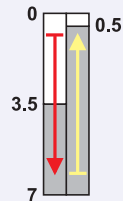


Cursa de acționare (mm)

TRACON VT181

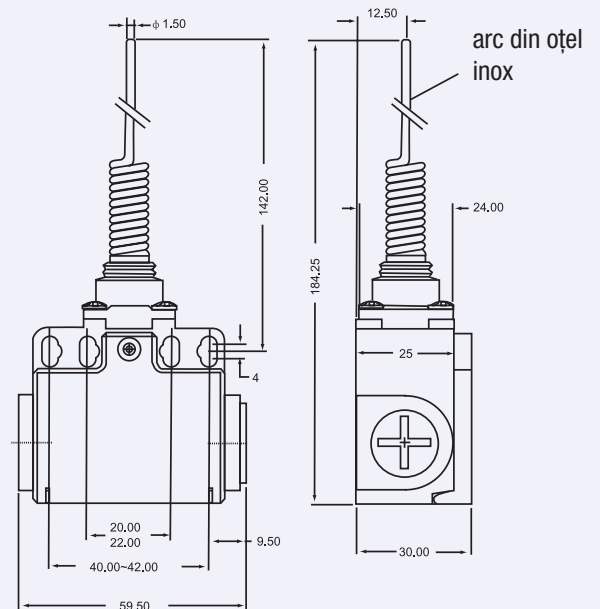


Varianta cu arc și tijă

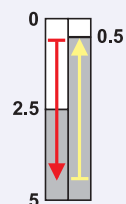


Cursa de acționare (mm)

TRACON VT106

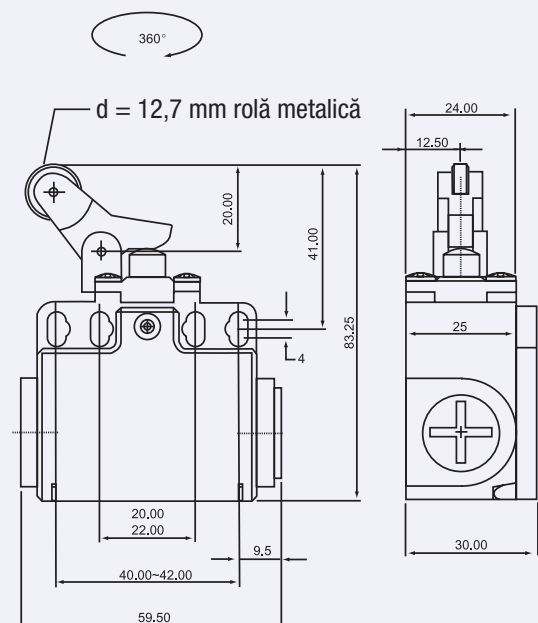


Varianta cu rolă și tampon

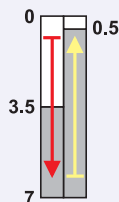


Cursa de acționare (mm)

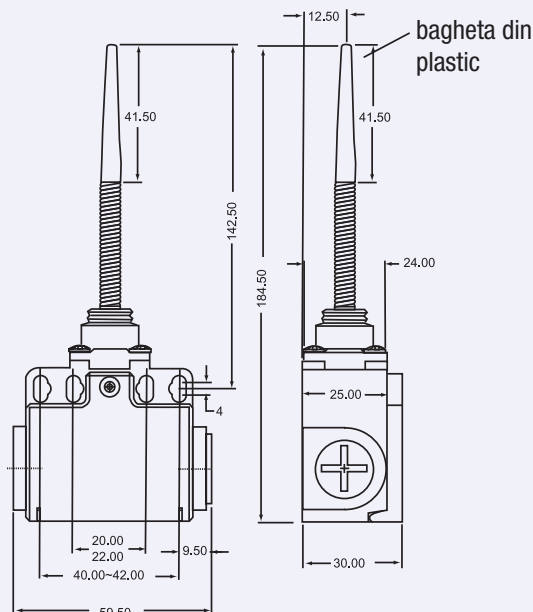
TRACON VT127



Varianta cu arc și tijă



Cursa de acționare (mm)

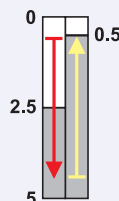


bagheta din plastic



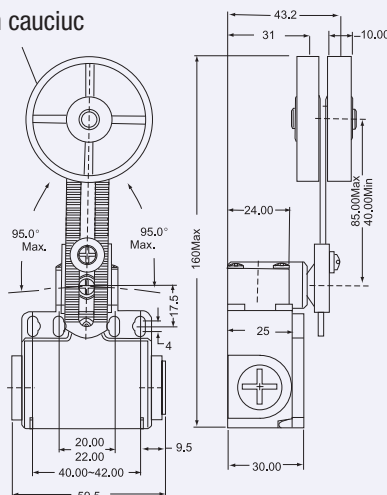
TRACON VT171

Varianta cu braț reglabil și rolă



Cursa de acționare (mm)

rolă din cauciuc



TRACON VT191



Key to electricity

TRACON ELECTRIC

Tracon Key to electricity



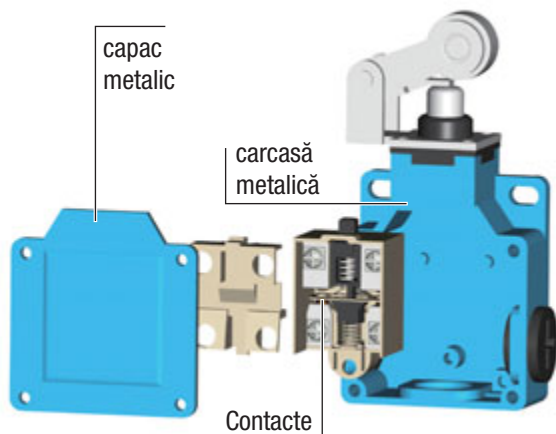
CITIȚI CODUL !

- Vezi noutățile noastre
- Fiți informat

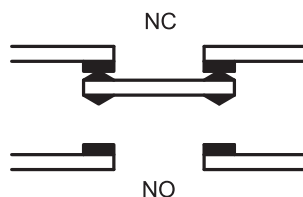
Gama de produse se dezvoltă continuu și rapid!
 Catalogul nostru reflectă situația din Ianuarie 2017.
 Pentru informații actualizate vizitați pagina noastră de internet!

Limitatoare de cursă, tip VM

I_{th} 10 A	I_e (AC 1, 230 V) 5 A	I_e (AC 15, 230 V) 2 A	I_e (DC 13, 250 V) 0,3 A	U_i 500 V	[mm²] 0,75-1,5	5x10⁶	ON-OFF-ON... sc/h x3.600	T_a -25...+55°C	IP 66	
-------------------------------	---	--	--	-------------------------------	-------------------------------------	-------------------------	--------------------------------	-------------------------------------	-----------------	--



Tipul contactelor: Za



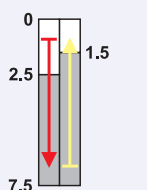
- contacte duble
- capac metalic solid
- construcție masivă
- rezistent la apă și uleiuri
- durată lungă de viață
- cablare ușoară

RELEVANT STANDARD
EN 60947-1

RELEVANT STANDARD
EN 60947-5-1

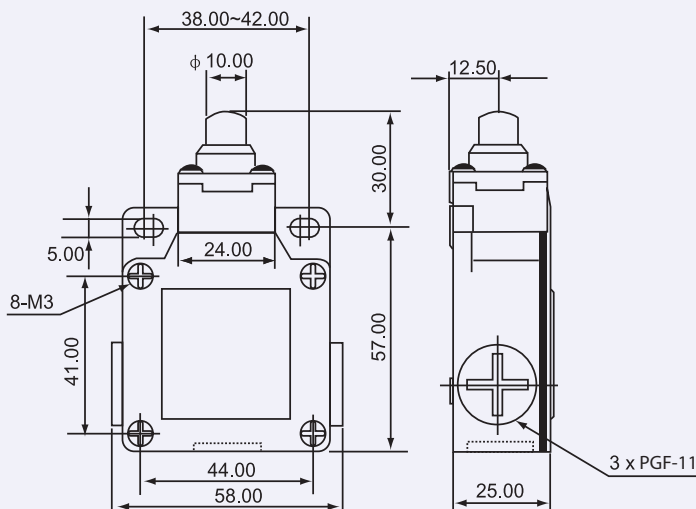
TÜV MEEI TEST DOCUMENTATION
D0525V123

Varianta cu tampon conic

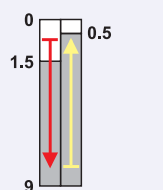


Cursa de acționare (mm)

TRACON VM110

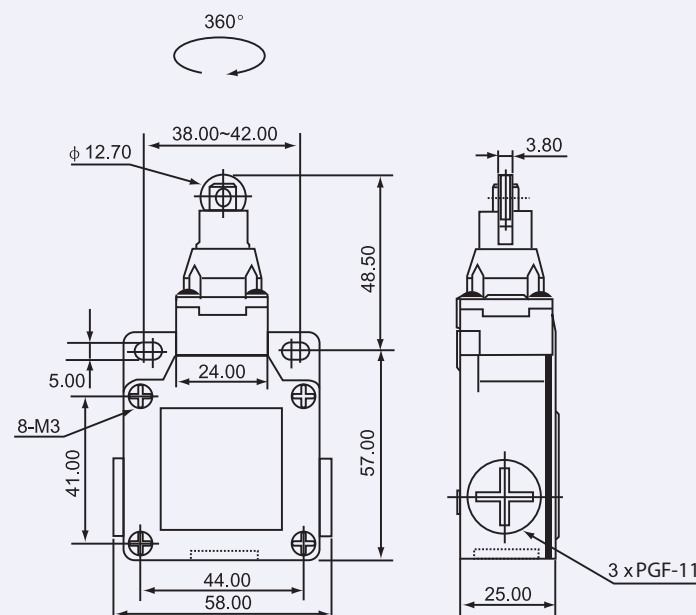


Varianta cu rolă

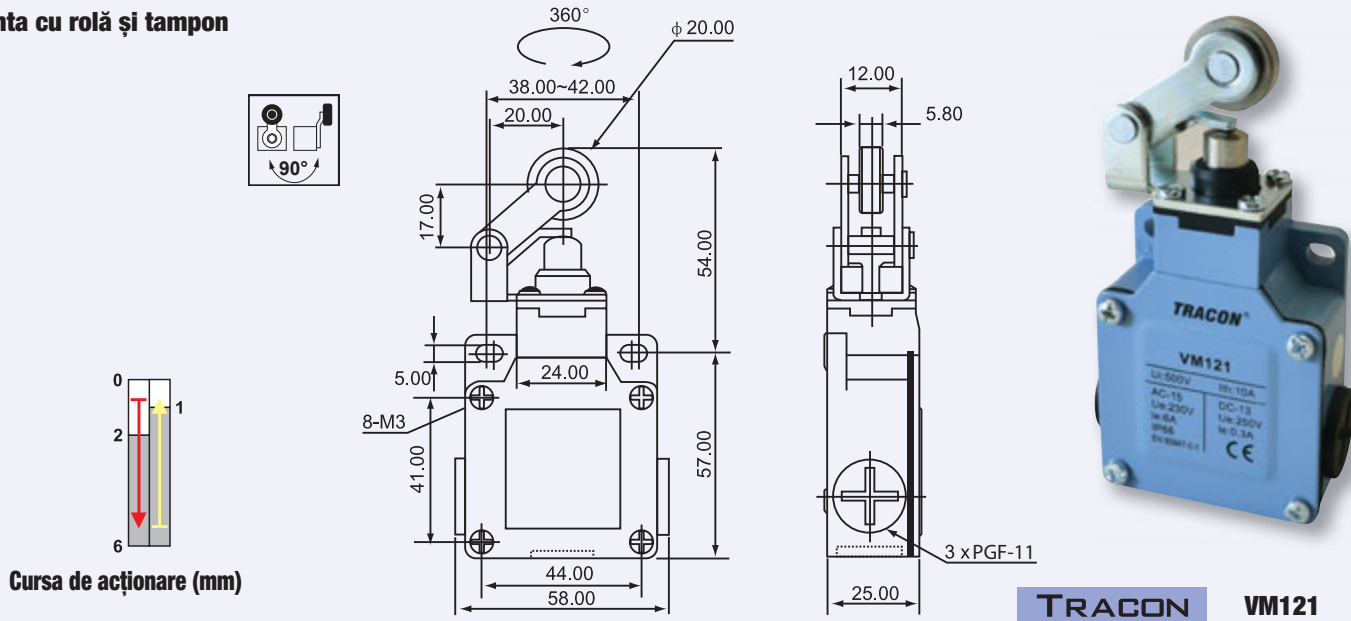


Cursa de acționare (mm)

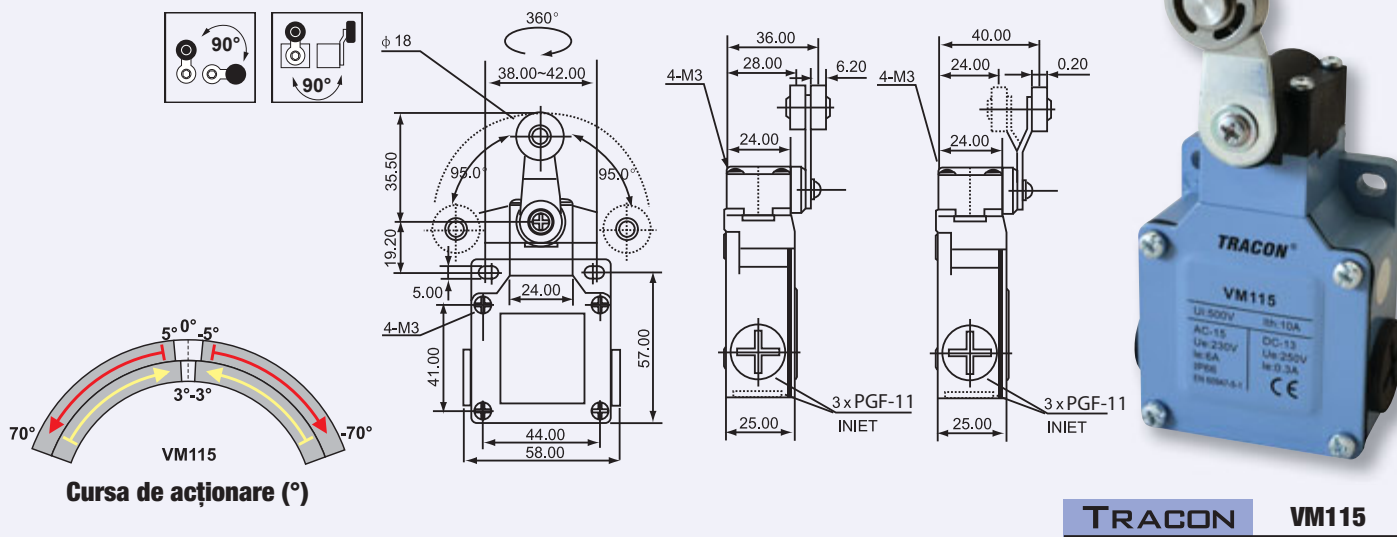
TRACON VM102



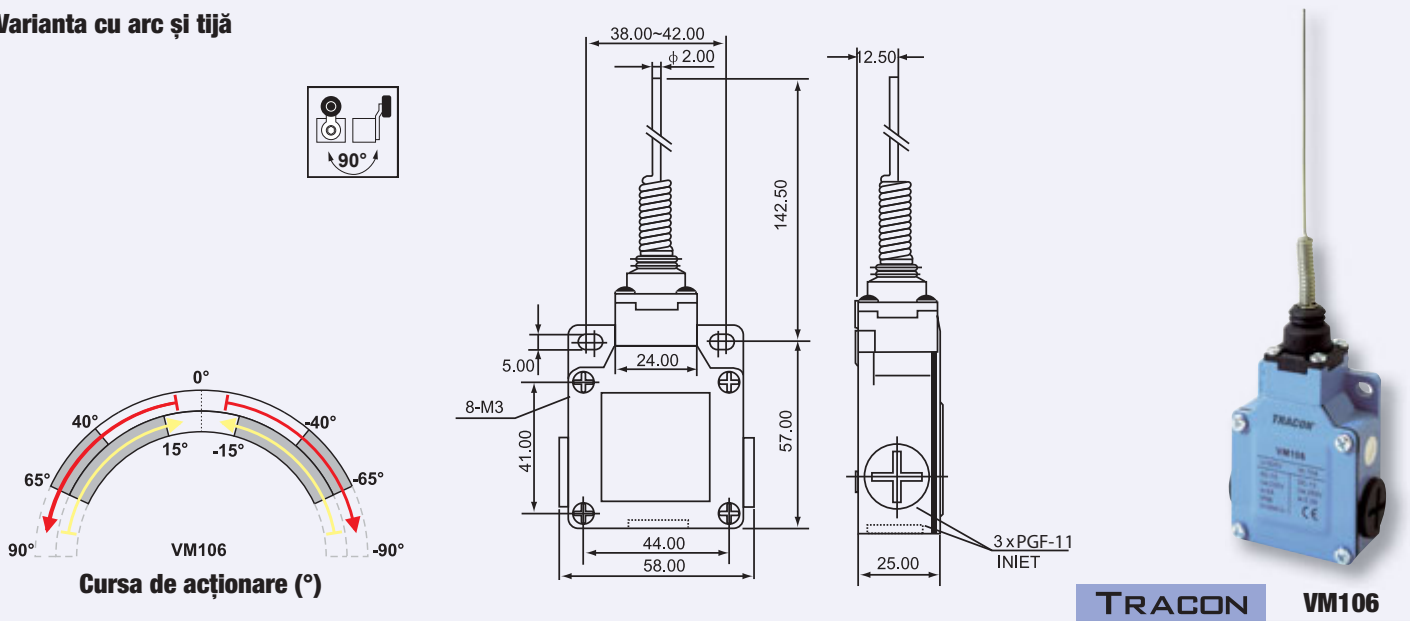
Varianta cu rolă și tampon



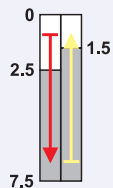
Varianta cu braț balansier



Varianta cu arc și tijă

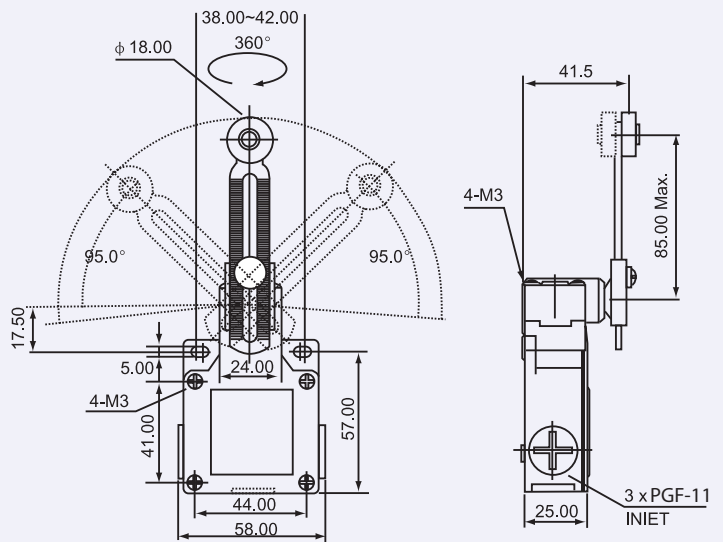


Varianta cu braț reglabil și rolă

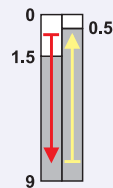


Cursa de acționare (mm)

TRACON VM145

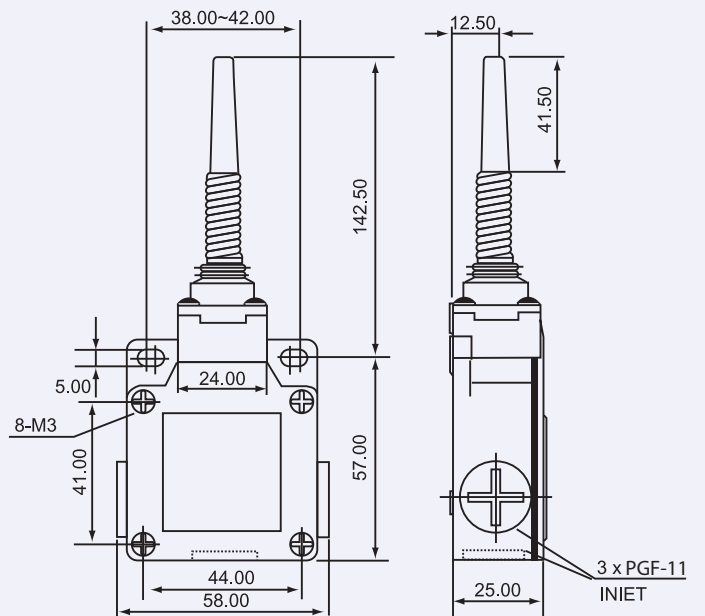


Varianta cu arc și tijă

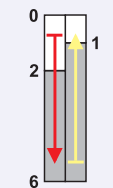


Cursa de acționare (mm)

TRACON VM171

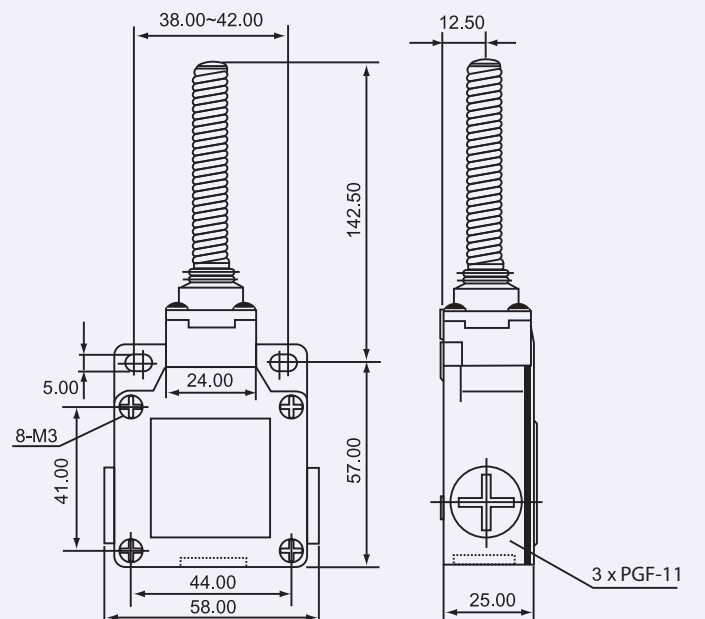


Varianta cu arc



Cursa de acționare (mm)

TRACON VM181



CORPURI DE ILUMINAT STRADAL ȘI CORPURI PENTRU ILUMINAT HALE

Carcasă turnată din aluminiu
Sursă de alimentare Meanwell
LED Epistar
5 ani garanție

TRACON
.....ELECTRIC®



PANOURI CU LED

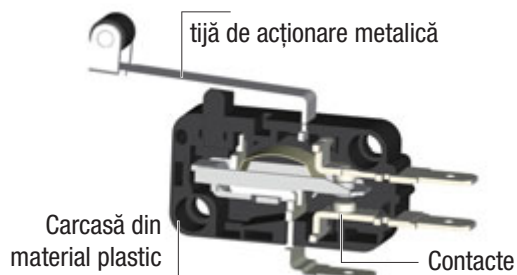
Variante constructive aparente și
încorporabile
De la 6 W la 48 W
Pentru acasă și birou

TRACON
.....ELECTRIC®

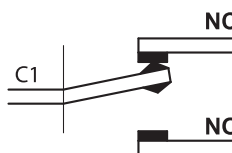


Limitatoare de cursă KW (micro-întrerupătoare)

I_{th} 10 A	I_e (AC 1, 230 V) 5 A	I_e (AC 15, 230 V) 2 A	I_e (DC 13, 250 V) 0,3 A	U_i 500 V	[mm²] 0,75-1,5	ON-OFF-ON... sc/h x600	T_a -25...+80°C	IP 00
-------------------------------	---	--	--	-------------------------------	-------------------------------------	-------------------------------------	-------------------------------------	-----------------



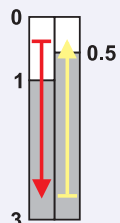
Tipul contactelor: C



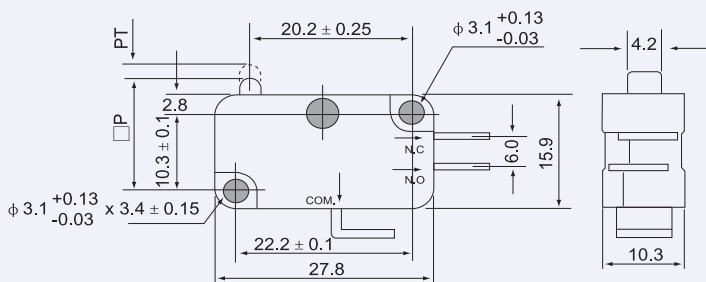
RELEVANT STANDARD
EN 60947-1

RELEVANT STANDARD
EN 60947-5-1

Varianta cu tampon



Cursa de acționare (mm)

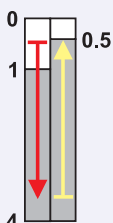


TRACON

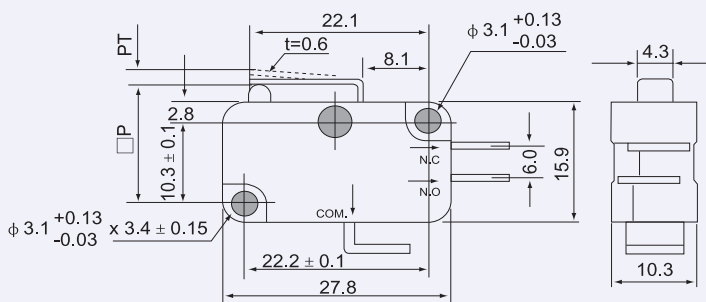
KW3-01 6,3×0,8 mm

KW3-05 4,8×0,8 mm

Varianta cu tijă-arc



Cursa de acționare (mm)

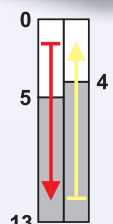


TRACON

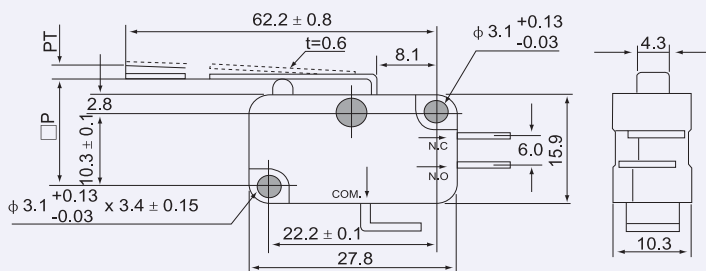
KW3-11 6,3×0,8 mm

KW3-15 4,8×0,8 mm

Varianta cu tijă-arc



Cursa de acționare (mm)

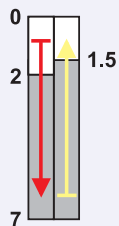


TRACON

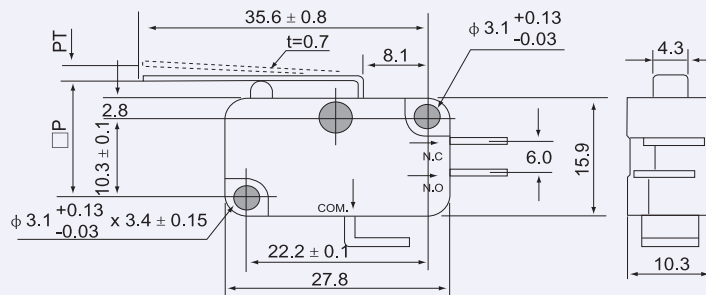
KW3-21 6,3×0,8 mm

KW3-25 4,8×0,8 mm

Varianta cu tijă-arc



Cursa de acționare (mm)



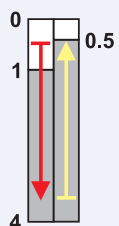
TRACON



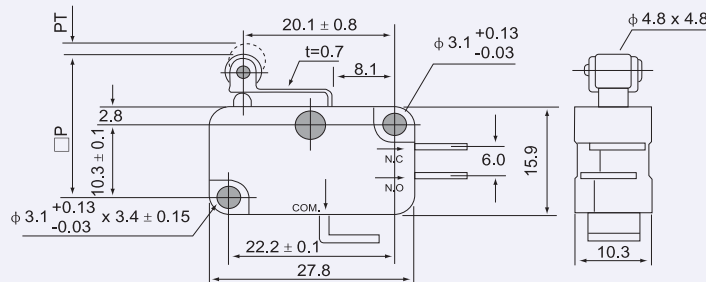
KW3-31 6,3×0,8 mm

KW3-35 4,8×0,8 mm

Varianta cu tijă-arc și rolă



Cursa de acționare (mm)



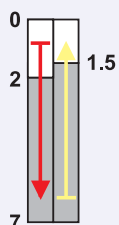
TRACON



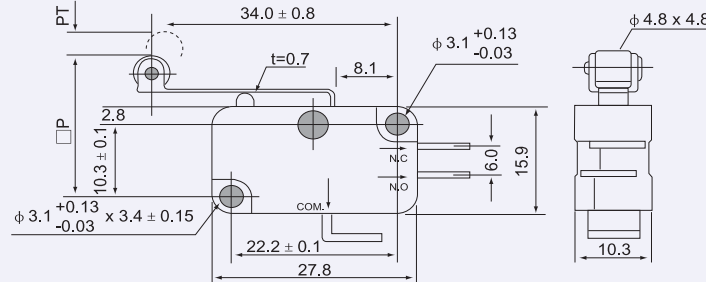
KW3-41 6,3×0,8 mm

KW3-45 4,8×0,8 mm

Varianta cu tijă-arc și rolă



Cursa de acționare (mm)



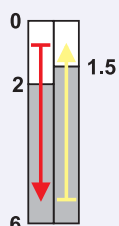
TRACON



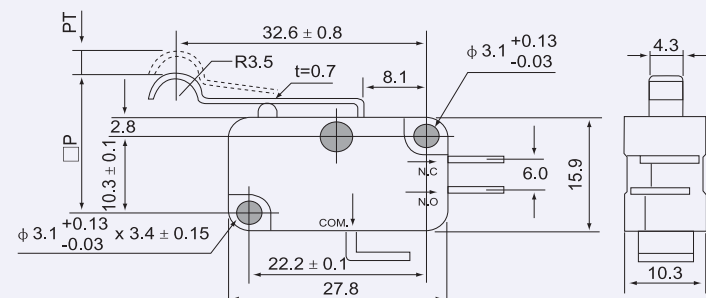
KW3-51 6,3×0,8 mm

KW3-55 4,8×0,8 mm

Varianta cu tijă-arc



Cursa de acționare (mm)



TRACON



KW3-61 6,3×0,8 mm

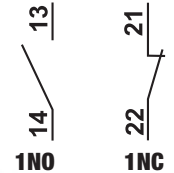
KW3-65 4,8×0,8 mm

Butoane, comutatoare și lămpi de semnalizare

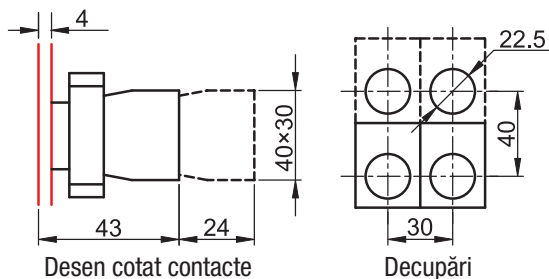
I_e (AC 1, 230 V) 6 A	I_e (AC 15, 230 V) 3 A	I_e (DC 13, 250 V) 0,27 A	U_i 660 V	U_{imp} 6 kV	[mm²] 0,5-2,5	x10⁶	F_{on} max. 20 N	F_{off} max. 15 N	T_a -25..+70°C	IP 42	10 A gG
--	---	--	--------------------------------------	---------------------------------------	---	------------------------	---	--	---	--------------	----------------



Schema teoretică a contactelor



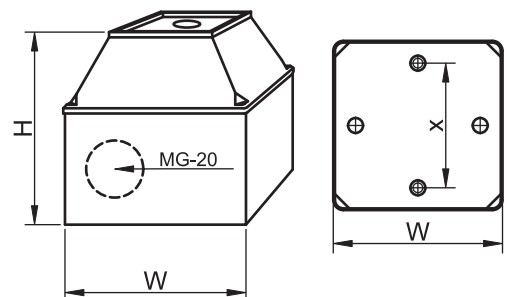
Butoane, comutatoare și lămpi de semnalizare montate pe placă metalică



Butoanele se fixează din interior, într-o gaură Ø 22 mm cu cele două șuruburi ale suportului. Contactele care sunt atașate de suport prin șuruburi, în caz de nevoie se pot etaja maxim până la 4 etaje. Pentru înlocuirea aparatelor de fabricație mai vechi, cu diametru de montare de 38 mm, sunt prevăzute inelele de adaptare NYGR38/22.

Carcase

TRACON		W (mm)	H (mm)	x (mm)		IP..
TK/T1+F2/	+	68	64	44	2 × MG-20	IP 44
TK/T2+F2/	+	68	80	44	2 × MG-20	IP 44
TK/T1+F2S/	+	68	64	44	2 × MG-20	IP 44
TK/T2+F2S/	+	68	80	44	2 × MG-20	IP 44



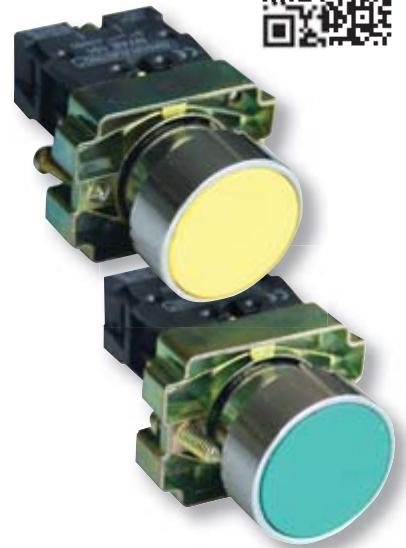
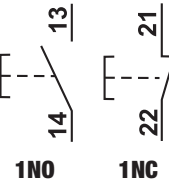
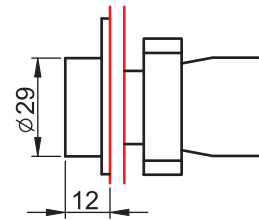
TÜV MEEI TEST DOCUMENTATION V-15180	RELEVANT STANDARD EN 60529
---	--------------------------------------

Butoane simple

I_e (AC 1, 230 V) 6 A	I_e (AC 15, 230 V) 3 A	I_e (DC 13, 250 V) 0,27 A	U_i 660 V	$[mm^2]$ 0,5-2,5	$\times 10^6$	F_{on} F_{off} max. 20 N max. 15 N	T_a -25...+70°C	
-----------------------------------	------------------------------------	---------------------------------------	-----------------------	----------------------------	---------------	---	----------------------	--



TRACON		IP 42	+	IP44	IP44	NC	NO
NYGBA21	NYGBA21T					1 x NO	
NYGBA31Z	NYGBA31ZT					1 x NO	
NYGBA51S	NYGBA51ST					1 x NO	TK/T1+F2/
NYGBA61K	NYGBA61KT					1 x NO	
NYGBA42P	NYGBA42PT					1 x NC	



RELEVANT STANDARD
EN 60947-1

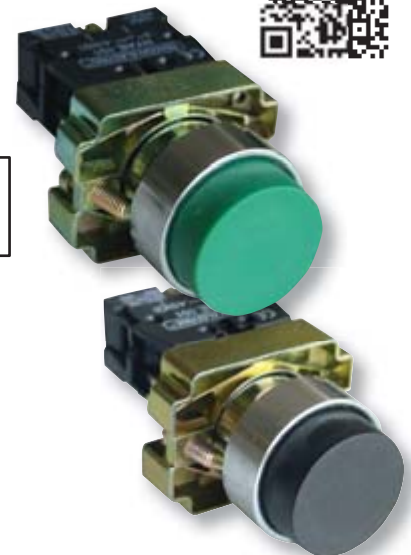
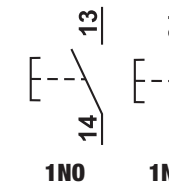
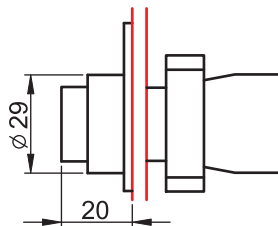
RELEVANT STANDARD
EN 60947-5-1

Butoane în relief

I_e (AC 1, 230 V) 6 A	I_e (AC 15, 230 V) 3 A	I_e (DC 13, 250 V) 0,27 A	U_i 660 V	$[mm^2]$ 0,5-2,5	$\times 10^6$	F_{on} F_{off} max. 20 N max. 15 N	T_a -25...+70°C	
-----------------------------------	------------------------------------	---------------------------------------	-----------------------	----------------------------	---------------	---	----------------------	--



TRACON		IP 42	+	IP44	IP44	NC	NO
NYGBL21	NYGBL21T					1 x NO	
NYGBL31Z	NYGBL31ZT					1 x NO	
NYGBL51S	NYGBL51ST					1 x NO	TK/T1+F2/
NYGBL61K	NYGBL61KT					1 x NO	
NYGBL42P	NYGBL42PT					1 x NC	



RELEVANT STANDARD
EN 60947-1

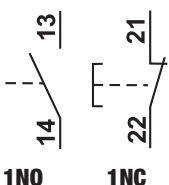
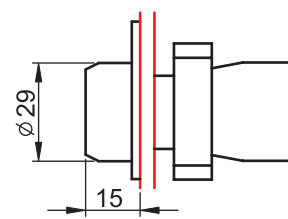
RELEVANT STANDARD
EN 60947-5-1

Butoane simple cu protecție de cauciuc

I_e (AC 1, 230 V) 6 A	I_e (AC 15, 230 V) 3 A	I_e (DC 13, 250 V) 0,27 A	U_i 660 V	$[mm^2]$ 0,5-2,5	$\times 10^6$	F_{on} F_{off} max. 20 N max. 15 N	T_a -25...+70°C	
-----------------------------------	------------------------------------	---------------------------------------	-----------------------	----------------------------	---------------	---	----------------------	--



TRACON		IP 42	+	IP44	IP44	NC	NO
NYGBP21	NYGBP21T					1 x NO	
NYGBP31Z	NYGBP31ZT					1 x NO	
NYGBP51S	NYGBP51ST					1 x NO	TK/T1+F2/
NYGBP61K	NYGBP61KT					1 x NO	
NYGBP42P	NYGBP42PT					1 x NC	

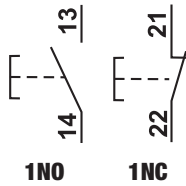


RELEVANT STANDARD
EN 60947-1

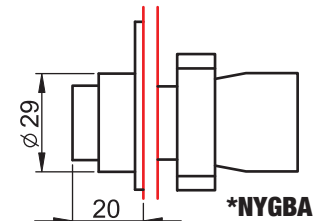
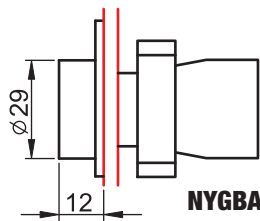
RELEVANT STANDARD
EN 60947-5-1

Butoane inscripționate

I_e (AC 1, 230 V) 6 A	I_e (AC 15, 230 V) 3 A	I_e (DC 13, 250 V) 0,27 A	U_i 660 V	[mm²] 0,5-2,5	x10⁶	F_{on} I max. 20 N	F_{off} max. 15 N	T_a -25...+70°C				Legendă pictograme	K/O
--	---	--	--------------------------------------	---	------------------------	---	--	--	--	--	--	---------------------------	------------



TRACON						
NYGBA3351	NYGBA3351T				TK/T1+F2/	1 × NO
NYGBA3341	NYGBA3341T					1 × NO
NYGBA3311Z	NYGBA3311ZT					1 × NO
NYGBA4222P	NYGBA4222PT					1 × NC
NYGBA4322P*	NYGBA4322PT*					1 × NC



* Tipuri în relief

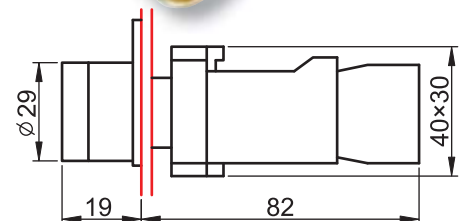
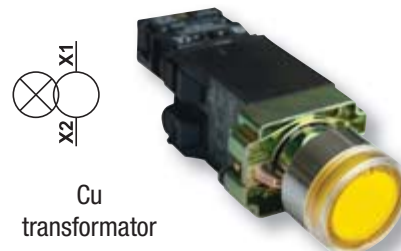
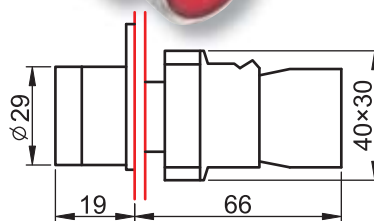
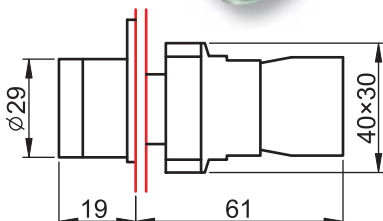


Butoane simple cu semnalizare luminoasă (Ba9s)

TRACON							U_m	
	NYGBW33Z	NYGBW33ZT		TK/T2+F2/	1 × NO	max. 400 V	NYGI230*	
	NYGBW33S	NYGBW33ST			1 × NO	max. 400 V	NYGI230*	
	NYGBW33K	NYGBW33KT			1 × NO	max. 400 V	NYGI230*	
	NYGBW33P	NYGBW33PT			1 × NC	max. 400 V	NYGI230*	
	NYGBW3371Z	NYGBW3371ZT		TK/T2+F2/	1 × NO	230-240 V	NYGI130**	
	NYGBW3571S	NYGBW3571ST			1 × NO	230-240 V	NYGI130**	
	NYGBW3471P	NYGBW3471PT			1 × NC	230-240 V	NYGI130**	
	NYGBW3341Z	-		-	1 × NO	230-240 V	NYGI6**	
	NYGBW3541S	-			1 × NO	230-240 V	NYGI6**	
	NYGBW3441P	-			1 × NC	230-240 V	NYGI6**	
	NYGBW3351Z	-			1 × NO	400 V	NYGI6**	
	NYGBW3551S	-			1 × NO	400 V	NYGI6**	
	NYGBW3451P	-			1 × NC	400 V	NYGI6**	

* Becul se alege în funcție de tensiunea de lucru.

** Tensiunea de lucru a becurilor din lămpile de semnalizare cu rezistență este de 130 V, iar a lămpilor cu transformator este de 6V



Butoane tip ciupercă

I_e (AC 1, 230 V) 6 A	I_e (AC 15, 230 V) 3 A	I_e (DC 13, 250 V) 0,27 A	U_i 660 V	$[mm^2]$ 0,5-2,5	$\times 10^6$ max. 20 N	F_{on} max. 15 N	F_{off} max. 15 N	T_a -25...+70°C				Legendă pictograme	K/O
-----------------------------------	------------------------------------	---------------------------------------	-----------------------	----------------------------	-----------------------------------	------------------------------	-------------------------------	-----------------------------	--	--	--	---------------------------	------------

TRACON									
NYGBC21	NYGBC21T	-						1 × NO	
NYGBC31Z	NYGBC31ZT	-						1 × NO	
NYGBC51S	NYGBC51ST	-						1 × NO	40 mm
NYGBC61K	NYGBC61KT	-						1 × NO	
NYGBC42P	NYGBC42PT	NYGBC42PTS						1 × NC	
NYGBR42P	NYGBR42PT	NYGBR42PTS						1 × NC	60 mm

RELEVANT STANDARD
EN 60947-1

RELEVANT STANDARD
EN 60947-5-1

Butoane tip ciupercă cu zăvorâre

I_e (AC 1, 230 V) 6 A	I_e (AC 15, 230 V) 3 A	I_e (DC 13, 250 V) 0,27 A	U_i 660 V	$[mm^2]$ 0,5-2,5	$\times 10^6$ max. 20 N	F_{on} max. 15 N	F_{off} max. 15 N	T_a -25...+70°C				Legendă pictograme	K/O
-----------------------------------	------------------------------------	---------------------------------------	-----------------------	----------------------------	-----------------------------------	------------------------------	-------------------------------	-----------------------------	--	--	--	---------------------------	------------

TRACON										
NYG442P30	NYG442P30T	NYG442P30TS						1 × NC	30 mm	
NYG542P40	NYG542P40T	NYG542P40TS						1 × NC	40 mm	
NYG642P60	NYG642P60T	NYG642P60TS						1 × NC	60 mm	
NYGBS8445P	NYGBS8445PT	NYGBS8445PTS						1 × NC+1 × NO	40 mm	
NYGBS142P	NYGBS142PT	NYGBS142PTS						1 × NC	40 mm	
NYGBS9445P	NYGBS9445PT	NYGBS9445PTS						1 × NC+1 × NO	40 mm	

NYG442P30

1NC
1NC + 1NO

NYG642P60

NYG542P40, NYGBS8445P

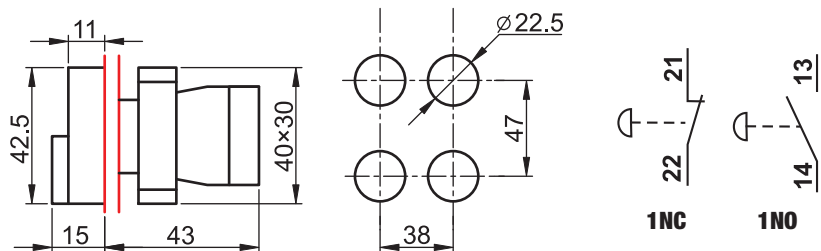
NYGBS142P, NYGBS9445P

Butoane duble, pornit/oprit

I_e (AC 1, 230 V) 6 A	I_e (AC 15, 230 V) 3 A	I_e (DC 13, 250 V) 0,27 A	U_i 660 V	[mm²] 0,5-2,5	×10⁶	F_{on} I max. 20 N	F_{off} max. 15 N	T_a -25...+70°C			Legendă pictograme	K/O
--	---	--	--------------------------------------	---	------------------------	--------------------------------------	-------------------------------------	-------------------------------------	--	--	---------------------------	------------



TRACON												
NYKK8325	NYKK8325T											
NYKK8425	NYKK8425T											



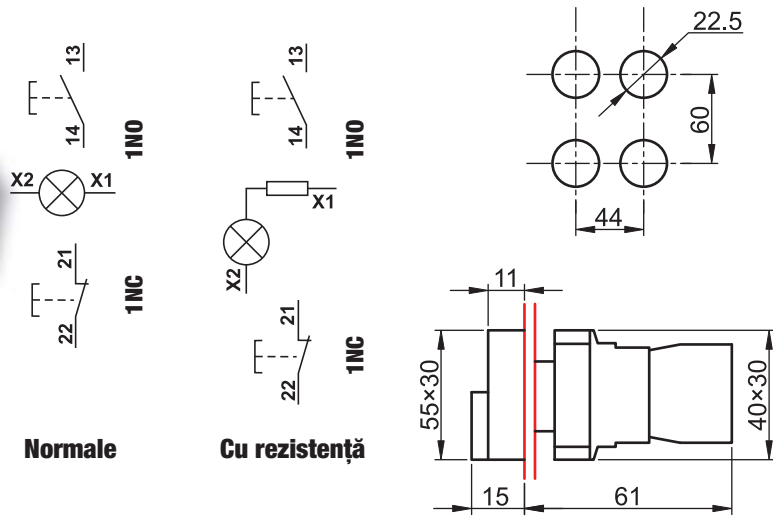
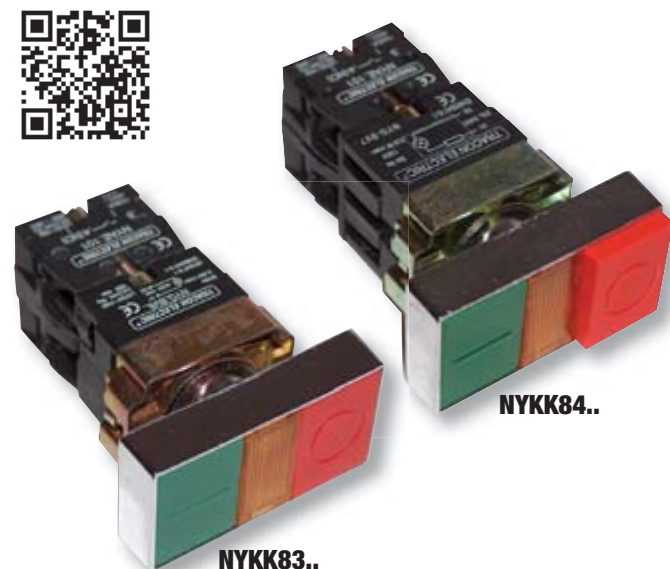
Butoane duble, pornit/oprit, cu semnalizare luminoasă (Ba9s)

I_e (AC 1, 230 V) 6 A	I_e (AC 15, 230 V) 3 A	I_e (DC 13, 250 V) 0,27 A	U_i 660 V	[mm²] 0,5-2,5	×10⁶	F_{on} I max. 20 N	F_{off} max. 15 N	T_a -25...+70°C		
--	---	--	--------------------------------------	---	------------------------	--------------------------------------	-------------------------------------	-------------------------------------	--	--

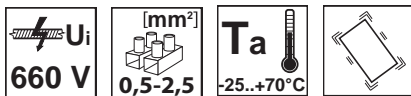
TRACON								
	NYKK8365							
	NYKK8465							
	NYKK8375							
	NYKK8475							

* Becul se alege în funcție de tensiunea de lucru.

** Tensiunea de lucru a becurilor din lămpile de semnalizare cu rezistență este de 130 V.



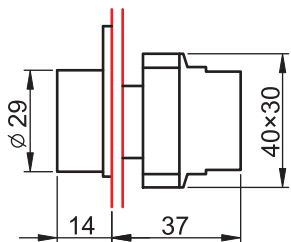
Lămpi de semnalizare (Ba9s)



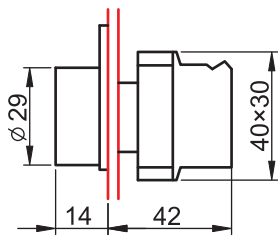
TRACON				Um	IP44	
IP 42		+	IP44			
	NYGBV61	NYGBV61T		max. 400 V	TK/T1+F2/	NYGI230*
	NYGBV63Z	NYGBV63ZT		max. 400 V		NYGI230*
	NYGBV64P	NYGBV64PT		max. 400 V		NYGI230*
NYGBV65S	NYGBV65ST		max. 400 V	NYGI230*		
NYGBV66K	NYGBV66KT		max. 400 V	NYGI230*		
	NYGBV73Z	NYGBV73ZT		230-240 V		TK/T2+F2/
	NYGBV74P	NYGBV74PT		230-240 V	NYGI130**	
	NYGBV75S	NYGBV75ST		230-240 V	NYGI130**	
	NYGBV43Z	NYGBV43ZT		230-240 V	TK/T2+F2/	NYGI6**
	NYGBV44P	NYGBV44PT		230-240 V		NYGI6**
	NYGBV45S	NYGBV45ST		230-240 V		NYGI6**
	NYGBV53Z	NYGBV53ZT		400 V		NYGI6**
	NYGBV54P	NYGBV54PT		400 V		NYGI6**
	NYGBV55S	NYGBV55ST		400 V		NYGI6**

* Becul se alege în funcție de tensiunea de lucru.

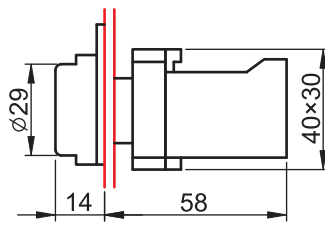
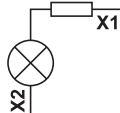
** Tensiunea de lucru a becurilor din lămpile de semnalizare cu rezistență este de 130 V , iar a lămpilor cu transformator este de 6V



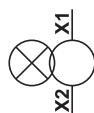
Normale



Cu rezistență



Cu transformator



TÜV MEEI TEST DOCUMENTATION
V-15180

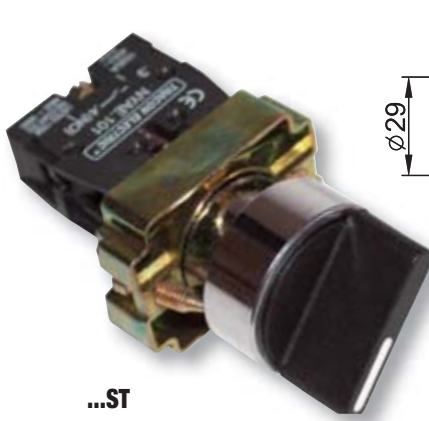
RELEVANT STANDARD
EN 62094



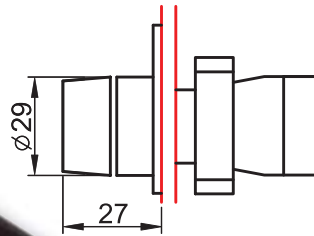
Comutatoare cu braț

I_e (AC 1, 230 V) 6 A	I_e (AC 15, 230 V) 3 A	I_e (DC 13, 250 V) 0,27 A	U_i 660 V	[mm²] 0,5-2,5	x10⁶	F_{on} max. 20 N	 F_{off} max. 15 N	T_a -25...+70°C	
--	---	--	--------------------------------------	---	------------------------	---	--	--	--

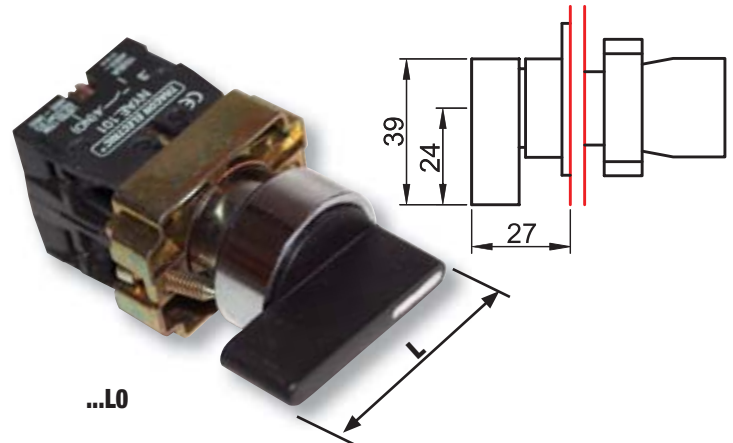
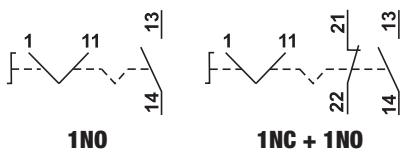
TRACON			IP 42	+	IP 44	IP44	NC NO	L
Normale	NYBD21KST	NYBD21KSTT			$\sqrt{2}$		1 × NO	29 mm
	NYBJ21KLO	NYBJ21KLOT			$\sqrt{2}$		1 × NO	39 mm
	KBD25ST	KBD25STT			$\sqrt{2}$		1 × NC+1 × NO	29 mm
	KBJ25LO	KBJ25LOT			$\sqrt{2}$		1 × NC+1 × NO	39 mm
	NYBD33KST	NYBD33KSTT			$\sqrt{2}$		2 × NO	29 mm
	NYBJ33KLO	NYBJ33KLOT			$\sqrt{2}$		2 × NO	39 mm
Revenire cu arc	NYBD41KST	NYBD41KSTT			$\sqrt{2}$	TK/T1+F2/	1 × NO	29 mm
	NYBJ41KLO	NYBJ41KLOT			$\sqrt{2}$		1 × NO	39 mm
	NYBD45KST	NYBD45KSTT			$\sqrt{2}$		1 × NC+1 × NO	29 mm
	NYBJ45KLO	NYBJ45KLOT			$\sqrt{2}$		1 × NC+1 × NO	39 mm
	NYBD53KST	NYBD53KSTT			$\sqrt{2}$		2 × NO	29 mm
	NYBJ53KLO	NYBJ53KLOT			$\sqrt{2}$		2 × NO	39 mm



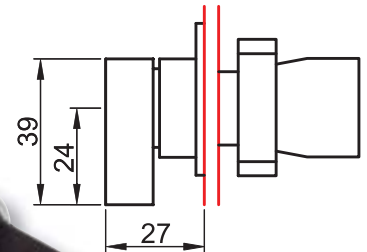
...ST



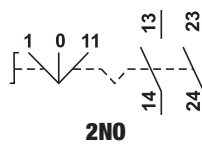
Normal, cu două poziții



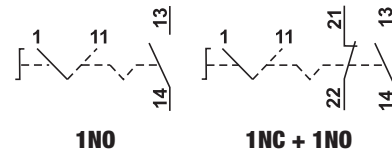
...LO



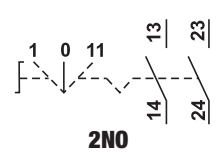
Normal, cu trei poziții



Două poziții, revenire cu arc



Trei poziții, revenire cu arc



Comutatoare cu cheie

I_e (AC 1, 230 V) 6 A	I_e (AC 15, 230 V) 3 A	I_e (DC 13, 250 V) 0,27 A	U_i 660 V	[mm²] 0,5-2,5	×10⁶	F_{on} max. 20 N	F_{off} max. 15 N	T_a -25..+70°C	
--	---	--	--------------------------------------	---	------------------------	------------------------------------	-------------------------------------	------------------------------------	--



TRACON

IP 42 + IP44

IP44

NC NO

Normale	NYBG21KK	NYBG21KKT	$\begin{matrix} 1 \\ \vee \\ 2 \end{matrix}$	1 × NO	$\begin{matrix} 1 \\ \vee \\ 2 \end{matrix}$
	NYBG41KK	NYBG41KKT	$\begin{matrix} 1 \\ \vee \\ 2 \end{matrix}$	1 × NO	$\begin{matrix} 1 \\ \vee \\ 2 \end{matrix}$
	NYBG25KK	NYBG25KKT	$\begin{matrix} 1 \\ \vee \\ 2 \end{matrix}$	1 × NC+1 × NO	$\begin{matrix} 1 \\ \vee \\ 2 \end{matrix}$
	NYBG53KK	NYBG53KKT	$\begin{matrix} 1, 2 \\ \vee \\ 0, 2 \end{matrix}$	2 × NO	$\begin{matrix} 1, 2 \\ \vee \\ 0, 2 \end{matrix}$
Revenire cu arc	NYBG61KK	NYBG61KKT	$\begin{matrix} 1 \\ \vee \\ 2 \end{matrix}$	1 × NO	$\begin{matrix} 1 \\ \vee \\ 2 \end{matrix}$
	NYBG65KK	NYBG65KKT	$\begin{matrix} 1 \\ \vee \\ 2 \end{matrix}$	1 × NC+1 × NO	$\begin{matrix} 1 \\ \vee \\ 2 \end{matrix}$
	NYBG73KK	NYBG73KKT	$\begin{matrix} 1, 2 \\ \vee \\ 0, 2 \end{matrix}$	2 × NO	$\begin{matrix} 1, 2 \\ \vee \\ 0, 2 \end{matrix}$



	Normal, cu două poziții	Normal, cu două poziții	Normal, cu trei poziții
	Două poziții, revenire cu arc	Două poziții, revenire cu arc	Trei poziții, revenire cu arc

Comutatoare cu braț luminos (Ba9s)

I_e (AC 1, 230 V) 6 A	I_e (AC 15, 230 V) 3 A	I_e (DC 13, 250 V) 0,27 A	U_i 660 V	[mm²] 0,5-2,5	×10⁶	F_{on} max. 20 N	F_{off} max. 15 N	T_a -25..+70°C		U_m max. 400 V
--	---	--	--------------------------------------	---	------------------------	------------------------------------	-------------------------------------	------------------------------------	--	------------------------------------



TRACON

IP 42 + IP44

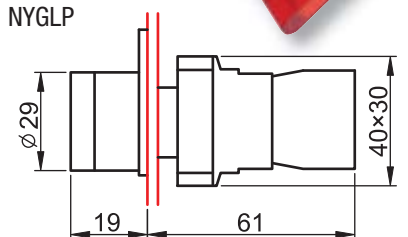
IP44

NC NO

Normale	NYGBK2365Z	NYGBK2365ZT	$\begin{matrix} 1 \\ \vee \\ 2 \end{matrix}$	TK/T1+F2/	1 × NC+1 × NO	NYGLZ
	NYGBK2565S	NYGBK2565ST	$\begin{matrix} 1 \\ \vee \\ 2 \end{matrix}$		1 × NC+1 × NO	NYGLS
	NYGBK2665K	NYGBK2665KT	$\begin{matrix} 1 \\ \vee \\ 2 \end{matrix}$		1 × NC+1 × NO	NYGLK
	NYGBK2465P	NYGBK2465PT	$\begin{matrix} 1 \\ \vee \\ 2 \end{matrix}$		1 × NC+1 × NO	NYGLP
	NYGBK3365Z	NYGBK3365ZT	$\begin{matrix} 1, 2 \\ \vee \\ 0, 2 \end{matrix}$		1 × NC+1 × NO	NYGLZ
	NYGBK3565S	NYGBK3565ST	$\begin{matrix} 1, 2 \\ \vee \\ 0, 2 \end{matrix}$		1 × NC+1 × NO	NYGLS
	NYGBK3665K	NYGBK3665KT	$\begin{matrix} 1, 2 \\ \vee \\ 0, 2 \end{matrix}$		1 × NC+1 × NO	NYGLK
Revenire cu arc	NYGBK3465P	NYGBK3465PT	$\begin{matrix} 1, 2 \\ \vee \\ 0, 2 \end{matrix}$	1 × NC+1 × NO	NYGLP	
	NYGBK5365Z	NYGBK5365ZT	$\begin{matrix} 1 \\ \vee \\ 2 \end{matrix}$	1 × NC+1 × NO	NYGLZ	
	NYGBK5565S	NYGBK5565ST	$\begin{matrix} 1 \\ \vee \\ 2 \end{matrix}$	1 × NC+1 × NO	NYGLS	
	NYGBK5665K	NYGBK5665KT	$\begin{matrix} 1 \\ \vee \\ 2 \end{matrix}$	1 × NC+1 × NO	NYGLK	
	NYGBK5465P	NYGBK5465PT	$\begin{matrix} 1 \\ \vee \\ 2 \end{matrix}$	1 × NC+1 × NO	NYGLP	



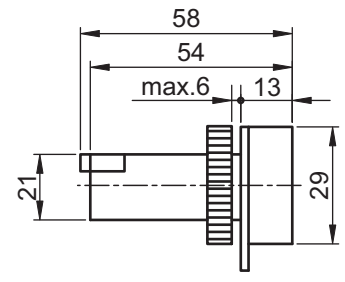
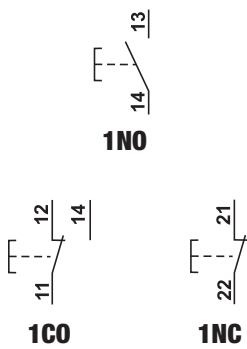
Trei poziții, revenire cu arc	Normal, cu două poziții	Normal, cu trei poziții



Butoane

I_e (AC 1, 230 V) 6 A	I_e (AC 15, 230 V) 3 A	I_e (DC 12, 230 V) 0,4 A	U_i 660 V	[mm²] 0,5-2,5	×10⁶	F_{on} max. 20 N	F_{off} max. 15 N	T_a -25...+70°C			Legendă pictograme	K/O
--	---	---	--------------------------------------	---	------------------------	---	--	--	--	--	---------------------------	------------

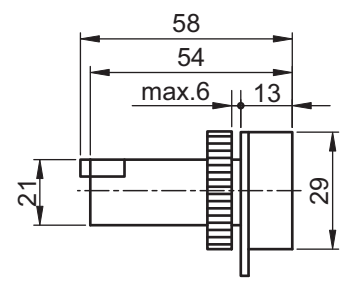
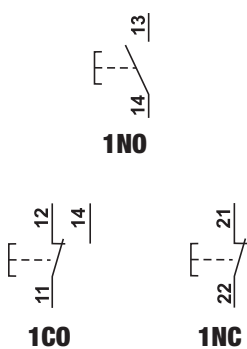
TRACON								
NYGEA121	NYGEA121T							1 × NO
NYGEA131Z	NYGEA131ZT							1 × NO
NYGEA151S	NYGEA151ST							1 × NO
NYGEA161K	NYGEA161KT							1 × NO
NYGEA142P	NYGEA142PT							1 × NC
NYGEA125	NYGEA125T							1 × CO
NYGEA135Z	NYGEA135ZT							1 × CO
NYGEA145P	NYGEA145PT							1 × CO



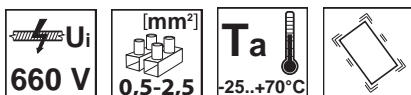
Comutatoare tip buton (cu reținere)

I_e (AC 1, 230 V) 6 A	I_e (AC 15, 230 V) 3 A	I_e (DC 12, 230 V) 0,4 A	U_i 660 V	[mm²] 0,5-2,5	×10⁶	F_{on} max. 20 N	F_{off} max. 15 N	T_a -25...+70°C					
--	---	---	--------------------------------------	---	------------------------	---	--	--	--	--	--	--	--

TRACON								
NYGEH121	NYGEH121T							1 × NO
NYGEH131Z	NYGEH131ZT							1 × NO
NYGEH142P	NYGEH142PT							1 × NC
NYGEH125F	NYGEH125FT							1 × CO
NYGEH135Z	NYGEH135ZT							1 × CO
NYGEH145P	NYGEH145PT							1 × CO
NYGEH155S	NYGEH155ST							1 × CO
NYGEH165K	NYGEH165KT							1 × CO



Lămpi de semnalizare (Ba9s)



TRACON			Um	IP44		
IP 42		IP44				
	NYGEV133Z	NYGEV133ZT	max. 130 V	TK/T1+F2/	NYGI130*	
	NYGEV134P	NYGEV134PT	max. 130 V		NYGI130*	
	NYGEV163Z	NYGEV163ZT	max. 250 V		_*	
	NYGEV164P	NYGEV164PT	max. 250 V		_*	
	NYGEV165S	NYGEV165ST	max. 250 V		_*	
	NYGEV166K	NYGEV166KT	max. 250 V		_*	
	NYGEV443Z	NYGEV443ZT	max. 250 V		NYGI230*	
	NYGEV444P	NYGEV444PT	max. 250 V		NYGI230*	
	NYGEV445S	NYGEV445ST	max. 250 V		NYGI230*	
	NYGEV446K	NYGEV446KT	max. 250 V		NYGI230*	
	NYGEV453Z	NYGEV453ZT	max. 400 V		NYGI230*	
	NYGEV454P	NYGEV454PT	max. 400 V		NYGI230*	
	NYGEV455S	NYGEV455ST	max. 400 V		NYGI230*	
	NYGEV456K	NYGEV456KT	max. 400 V		NYGI230*	
	NYGEV173Z	NYGEV173ZT	230-240 V		TK/T1+F2/	NYGI130**
	NYGEV174P	NYGEV174PT	230-240 V			NYGI130**
	NYGEV175S	NYGEV175ST	230-240 V	NYGI130**		
	NYGEV176K	NYGEV176KT	230-240 V	NYGI130**		
	NYLBV853Z	-	230-240 V		NYGI6**	
	NYLBV854P	-	230-240 V		NYGI6**	
	NYLBV855S	-	230-240 V		NYGI6**	
	NYLBV856K	-	230-240 V		NYGI6**	
	NYLBV873Z	-	400 V		NYGI6**	
	NYLBV874P	-	400 V		NYGI6**	
	NYLBV875S	-	400 V		NYGI6**	
	NYLBV876K	-	400 V		NYGI6**	

* Becul se alege în funcție de tensiunea de lucru.

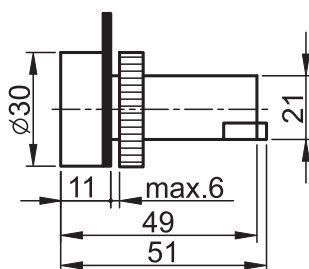
** Tensiunea de lucru a becurilor din lămpile de semnalizare cu rezistență este de 130 V , iar a lămpilor cu transformator este de 6V



Normal



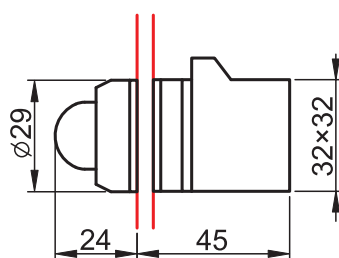
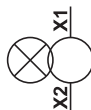
Cu rezistență



RELEVANT STANDARD
EN 62094

RELEVANT STANDARD
EN 60947-5-1

Cu transformator



Becuri normale de semnalizare



TRACON	U _m		
NYGI6	6 V AC/DC	1,2 W	Ba9s
NYGI12	12 V AC/DC	2 W	Ba9s
NYGI24	24 V AC/DC	2 W	Ba9s
NYGI48	48 V AC/DC	2 W	Ba9s
NYGI130	130 V AC/DC	2,6 W	Ba9s
NYGI230	230 V AC	glimm	Ba9s

Surse LED de semnalizare



TRACON	U _m		
NYGLS	110-230 V		Ba9s
NYGLP	110-230 V		Ba9s
NYGLK	110-230 V		Ba9s
NYGLF	110-230 V		Ba9s
NYGLZ	110-230 V		Ba9s

Surse LED de semnalizare (var. nouă)



TRACON	U _m		
NYGL-AC400B	400 V AC		Ba9s
NYGL-AC400G	400 V AC		Ba9s
NYGL-AC400R	400 V AC		Ba9s
NYGL-AC400W	400 V AC		Ba9s
NYGL-AC400Y	400 V AC		Ba9s
NYGL-ACDC230B	230 V AC/DC		Ba9s
NYGL-ACDC230G	230 V AC/DC		Ba9s
NYGL-ACDC230R	230 V AC/DC		Ba9s
NYGL-ACDC230W	230 V AC/DC		Ba9s
NYGL-ACDC230Y	230 V AC/DC		Ba9s
NYGL-ACDC24B	24 V AC/DC		Ba9s
NYGL-ACDC24G	24 V AC/DC		Ba9s
NYGL-ACDC24R	24 V AC/DC		Ba9s
NYGL-ACDC24W	24 V AC/DC		Ba9s
NYGL-ACDC24Y	24 V AC/DC		Ba9s

Elemente de contact



3 — 4 (NO)
NYAE101

1 — 2 (NC)
NYAE102

TRACON		
NYAE101	1 × NO	
NYAE102	1 × NC	

În caz de necesitate se pot monta pe ansamblul de bază, un număr de maxim 4 elemente de contact.

Inele de adaptare

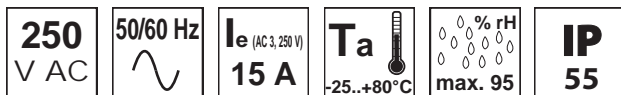


TRACON	
--------	--

- NYGR30/22** Inel de adaptare de la D=30 mm la d=22 mm (o pereche)
- NYGR38/22** Inel de adaptare de la D=38 mm la d=22 mm (o pereche)

În cazul înlocuirii elementelor de comandă și semnalizare a tablourilor de comandă executate în trecut, care se montau în găuri cu diametrul de 38 mm, se folosesc inele de adaptare pentru fixare pe placa de montaj.

Înterupătoare de siguranță cu releu



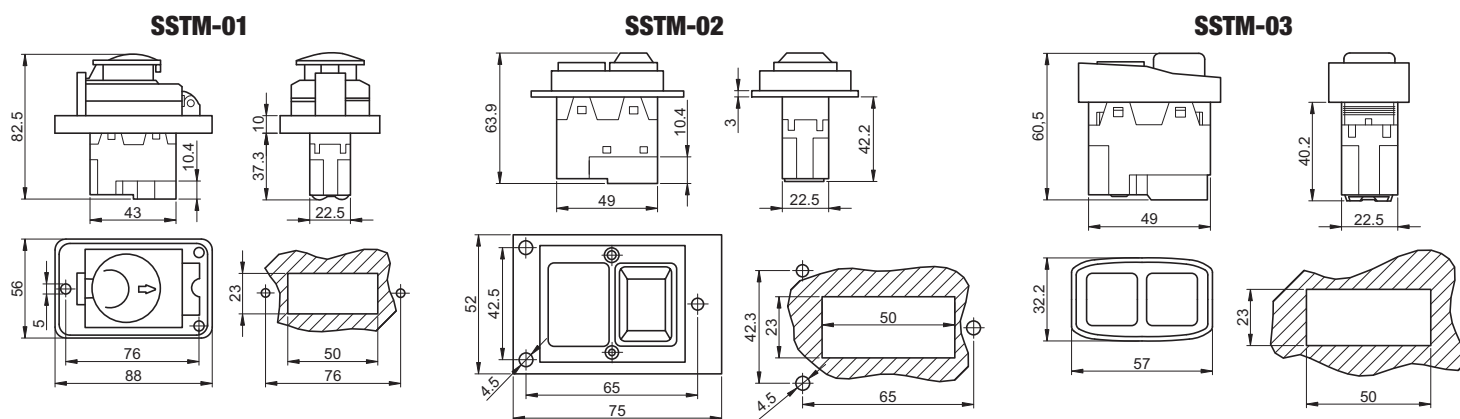
Dispozitivele de tip SSTM sunt adecvate pentru diverse mașini-unelte ca echipamente electrice pentru comutare în regim de siguranță. Aceste dispozitive oferă protecția împotriva pornirii automate la revenirea tensiunii de alimentare după o întrerupere accidentală. Sunt destinate instalării pe panouri. După instalare gradul de protecție dinspre partea de acționare este IP 55, se poate utiliza în locuri umede sau cu praf.

Racordarea conductoarelor se face cu ajutorul mufelor glisante.

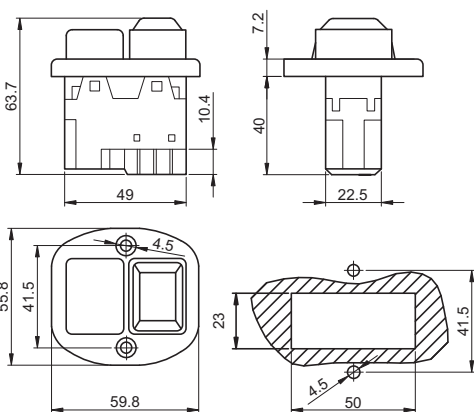
Înterupătoarele sunt d.p.d.v. constructiv cu doi poli, cu două contacte ND. Butoanele de acționare sunt cu revenire, dispun de mecanism de acționare independent. Releul pentru lipsa de tensiune nu prezintă terminale externe este fabricat unitar cu dispozitivul de acționare, asigurând tensiune la contactele dinspre consumator. În cazul lipsei de tensiune decuplează echipamentele conectate la rețea. Repornirea este posibilă prin acționarea de către utilizator a butonului verde „I”.

La tipul SSTM-01 capacul are o formă specială, îndeplinește rolul butonului de avarie, deoarece asigură o decuplare cu zăvorăre, astfel în cazul unei defecțiuni sau unui accident se poate opri imediat. În urma remedierii defecțiunii, după deschiderea capacului se poate porni din nou.

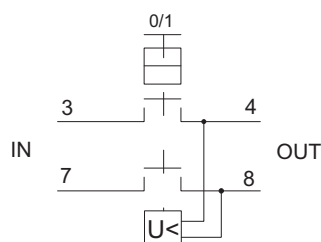
Trebuie să acordăm o atenție deosebită ca aparatul să fie conectat conform schemei electrice existente pe aparat!



SSTM-04



Consumator

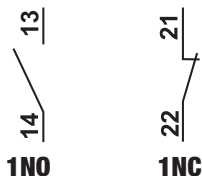


Familia de butoane NYG2

I_e (AC 1, 230 V) 6 A	I_e (AC 15, 230 V) 3 A	I_e (DC 13, 250 V) 0,27 A	U_i 600 V	U_{imp} 6 kV	[mm²] 0,5-2,5	F_{on} F_{off} max. 20 N max. 15 N	T_a -25..+70°C	IP 42	10 A gG
--	---	--	--------------------------------------	---------------------------------------	---	---	---	--------------	----------------



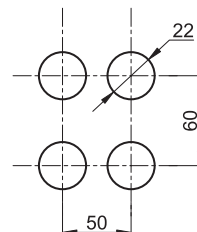
Schemă contacte



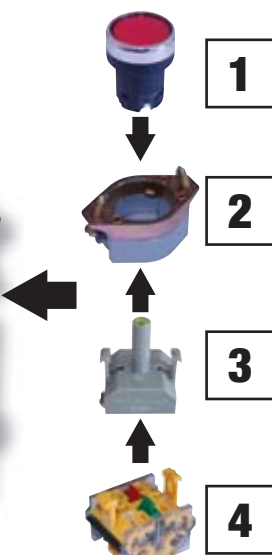
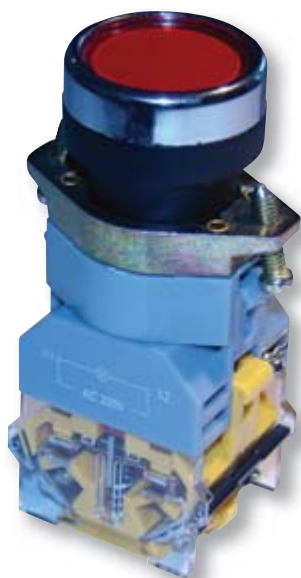
RELEVANT STANDARD
EN 60947-1

RELEVANT STANDARD
EN 60947-5-1

Decupări



Construcție



Componentele se pot alege din patru grupe:

- unități de acționare (1)
- corp (2)
- unități de semnalizare luminoasă (cu LED) (3)
- contacte (4)

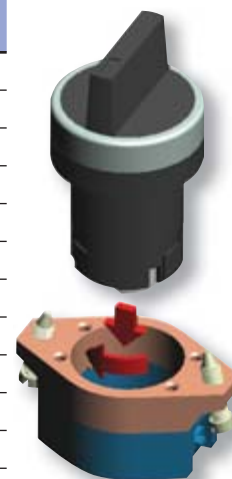
Componenta de bază este corpul (NYG2-T), care indiferent de aplicație face parte din montaj, deoarece pe acesta se montează restul componentelor.

Componentele de acționare și contactele se pot alege în funcție de aplicație. Contactele se fixează pe corp cu click. Componentele de acționare se fixează de corp cu sistem baionetă.

Ansamblurile montate se pot fixa în gaura cu diametrul de 22 mm cu ajutorul șuruburilor de pe corp.

Componente de acționare



TRACON	Denumire	a (mm)	b (mm)
■ NYG2-F1	Buton , roșu	14	30
■ NYG2-F2	Buton, verde	14	30
■ NYG2-F3	Buton, galben	14	30
■ NYG2-F4	Selector, 2 poziții (0-1) cu braț	28	30
■ NYG2-F5	Selector, 3 poziții (1-0-1) cu braț	28	30
■ NYG2-F6	Buton dublu, Pornit - Oprit cu lumină galbenă	18	55
■ NYG2-F7	Buton tip ciupercă, roșu, inscripționat STOP	22	40
■ NYG2-F8	Buton tip ciupercă, verde	22	40
■ NYG2-F9	Buton tip ciupercă, deblocare prin rotire, 40 mm	28	40
■ NYG2-F10	Buton tip ciupercă, deblocare prin rotire, 60 mm	30	60
■ NYG2-F11	Buton tip ciupercă, deblocare cu cheie, 40mm	28	40
■ NYG2-F12	Buton tip ciupercă, portocaliu transparent, 40 mm	26	40



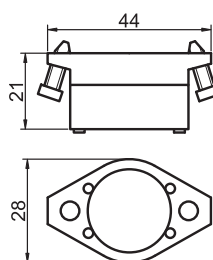
Se pot alege 12 tipuri de componente de acționare: prin apăsare, cu braț sau tip ciupercă. Componentele se fixează pe corp cu prindere tip baionetă.



Corp

TRACON	 M	 Nm
NYG2-T	2 x M4	1,2 Nm

Baza ansamblului o reprezintă corpul deoarece indiferent de aplicație pe acesta se montează restul componentelor. Ansamblurile montate se pot fixa în gaura cu diametrul de 22 mm cu ajutorul șuruburilor de pe corp.



Cutii

TRACON		W (mm)	H (mm)	x (mm)		IP..
TK/T1+F2/		68	64	44	2 x MG-20	IP 44
TK/T2+F2/		68	80	44	2 x MG-20	IP 44
TK/T1+F2S/		68	64	44	2 x MG-20	IP 44
TK/T2+F2S/		68	80	44	2 x MG-20	IP 44

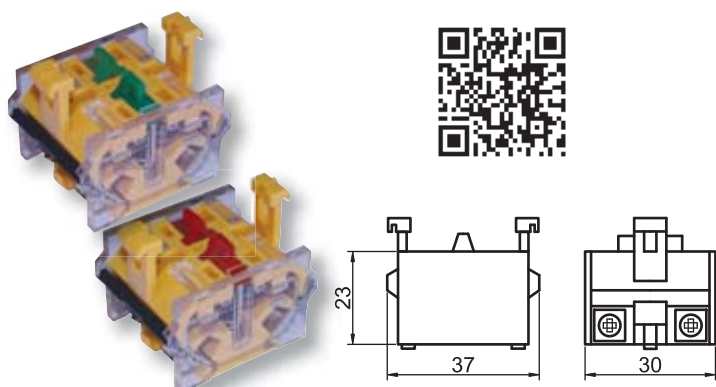


Unități de semnalizare luminoasă (cu LED)



TRACON		Um
NYG2-L1		AC12V
NYG2-L2		AC24V
NYG2-L3		AC230V
NYG2-L4		AC12V
NYG2-L5		AC24V
NYG2-L6		AC230V
NYG2-L7		AC12V
NYG2-L8		AC24V
NYG2-L9		AC230V
NYG2-L10		DC12V
NYG2-L11		DC24V
NYG2-L12		DC12V
NYG2-L13		DC24V
NYG2-L14		DC12V
NYG2-L15		DC24V

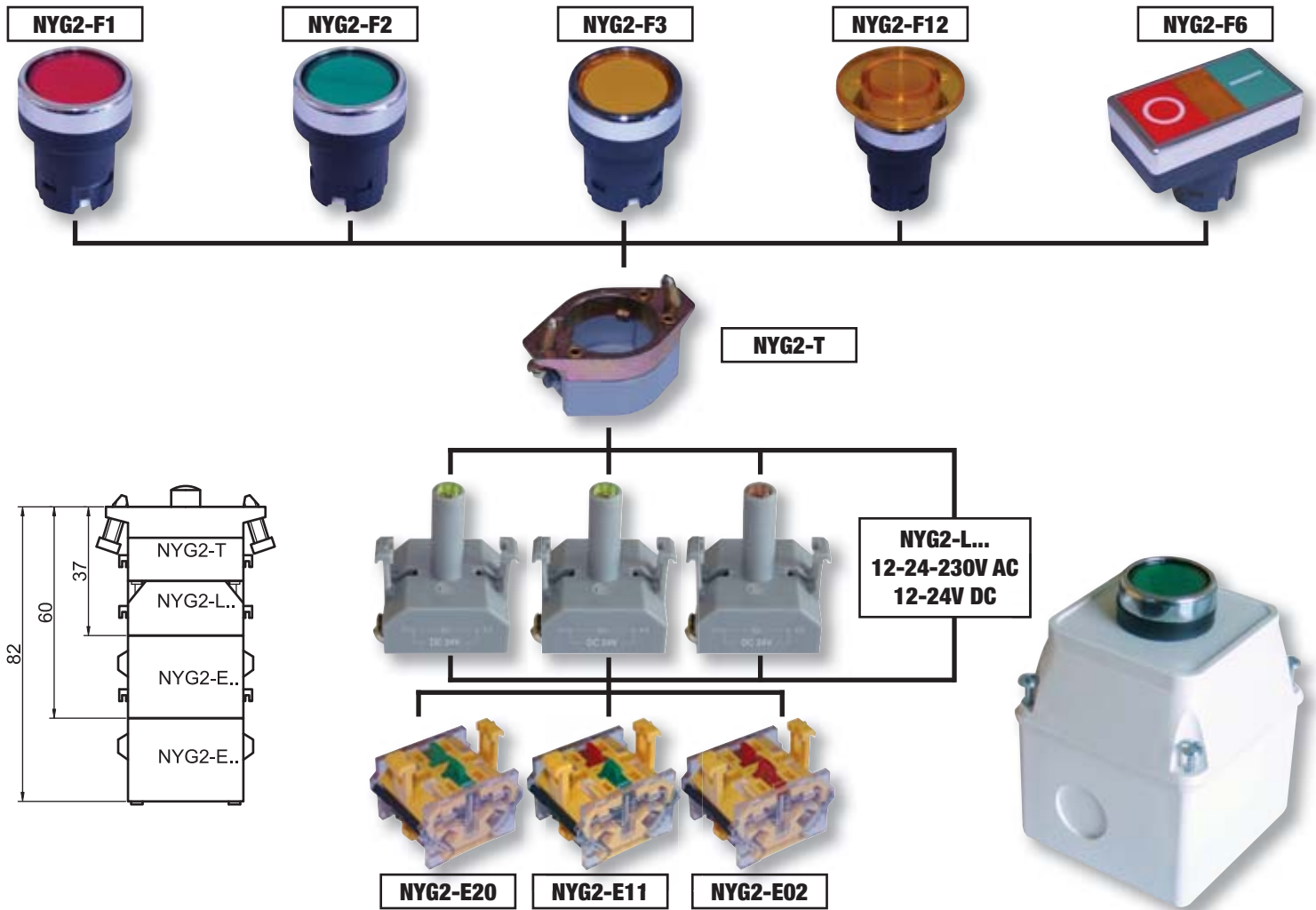
Contacte



TRACON		
NYG2-E20	NO+NO	
NYG2-E11	NO+NC	
NYG2-E02	NC+NC	

Blocul de contacte este compus din două contacte și putem alege din trei combinații. Blocurile de contacte se pot etaja cu siguranță până la două nivele. Blocurile de contacte se fixează pe corp cu sistem click.

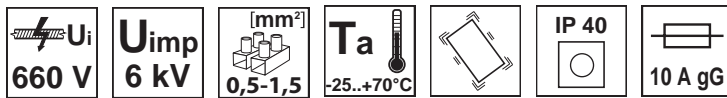
Montaje cu unitate de semnalizare luminoasă



Montaje fără unitate de semnalizare luminoasă



Lămpi de semnalizare cu LED, tip LJL...



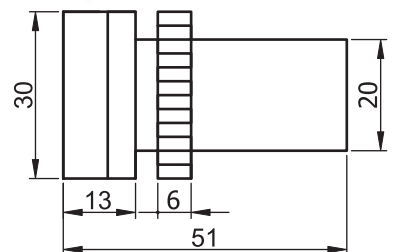
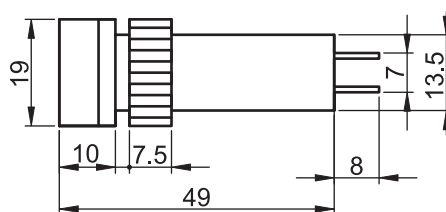
Dimensiune Ø 16 mm

TRACON		Um
LJL16-RA		12V AC/DC
LJL16-RC		24 V AC/DC
LJL16-RD		48 V AC/DC
LJL16-RE		230 V AC
LJL16-RF		400 V AC
LJL16-GA		12 V AC/DC
LJL16-GC		24 V AC/DC
LJL16-GD		48 V AC/DC
LJL16-GE		230 V AC
LJL16-GF		400 V AC
LJL16-YA		12 V AC/DC
LJL16-YC		24 V AC/DC
LJL16-YD		48 V AC/DC
LJL16-YE		230 V AC
LJL16-YF		400 V AC
LJL16-WA		12 V AC/DC
LJL16-WC		24 V AC/DC
LJL16-WD		48 V AC/DC
LJL16-WE		230 V AC
LJL16-WF		400 V AC
LJL16-BA		12 V AC/DC
LJL16-BC		24 V AC/DC
LJL16-BD		48 V AC/DC
LJL16-BE		230 V AC
LJL16-BF		400 V AC

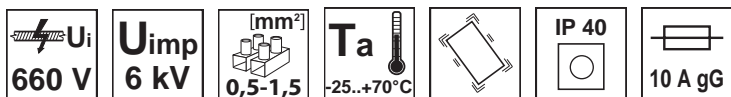
Dimensiune Ø 22 mm

TRACON			Um	
IP 40				
LJL22-RA	LJL22-RAT		12 V AC/DC	
LJL22-RC	LJL22-RCT		24 V AC/DC	
LJL22-RD	LJL22-RDT		48 V AC/DC	
LJL22-RE	LJL22-RET		230 V AC	
LJL22-RF	LJL22-RFT		400 V AC	
LJL22-GA	LJL22-GAT		12 V AC/DC	
LJL22-GC	LJL22-GCT		24 V AC/DC	
LJL22-GD	LJL22-GDT		48 V AC/DC	
LJL22-GE	LJL22-GET		230 V AC	
LJL22-GF	LJL22-GFT		400 V AC	
LJL22-YA	LJL22-YAT		12 V AC/DC	
LJL22-YC	LJL22-YCT		24 V AC/DC	
LJL22-YD	LJL22-YDT		48 V AC/DC	
LJL22-YE	LJL22-YET		230 V AC	
LJL22-YF	LJL22-YFT		400 V AC	
LJL22-WA	LJL22-WAT		12 V AC/DC	
LJL22-WC	LJL22-WCT		24 V AC/DC	
LJL22-WD	LJL22-WDT		48 V AC/DC	
LJL22-WE	LJL22-WET		230 V AC	
LJL22-WF	LJL22-WFT		400 V AC	
LJL22-BA	LJL22-BAT		12 V AC/DC	
LJL22-BC	LJL22-BCT		24 V AC/DC	
LJL22-BD	LJL22-BDT		48 V AC/DC	
LJL22-BE	LJL22-BET		230 V AC	
LJL22-BF	LJL22-BFT		400 V AC	

TK/T1+F2/

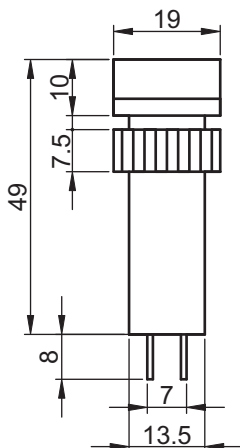


Lămpi de semnalizare cu LED, tip LJL...



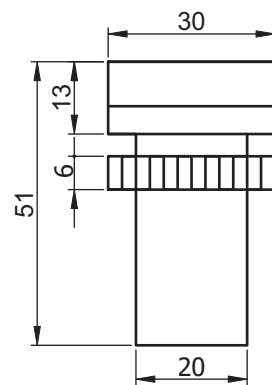
Dimensiune Ø 16 mm

TRACON		Um
LJL16-AC230B		230 V AC
LJL16-DC230B		230 V DC
LJL16-AC230R		230 V AC
LJL16-DC230R		230 V DC
LJL16-AC230Y		230 V AC
LJL16-DC230Y		230 V DC
LJL16-AC230G		230 V AC
LJL16-DC230G		230 V DC



Dimensiune Ø 22 mm

TRACON			Um
IP 40			
LJL22-ACDC24W	LJL22-ACDC24WT		24 V AC/DC
LJL22-AC230W	LJL22-AC230WT		230 V AC
LJL22-DC230W	LJL22-DC230WT		230 V DC
LJL22-ACDC24B	LJL22-ACDC24BT		24 V AC/DC
LJL22-AC230B	LJL22-AC230BT		230 V AC
LJL22-DC230B	LJL22-DC230BT		230 V DC
LJL22-ACDC24R	LJL22-ACDC24RT		24 V AC/DC
LJL22-AC230R	LJL22-AC230RT		230 V AC
LJL22-DC230R	LJL22-DC230RT		230 V DC
LJL22-ACDC24Y	LJL22-ACDC24YT		24 V AC/DC
LJL22-AC230Y	LJL22-AC230YT		230 V AC
LJL22-DC230Y	LJL22-DC230YT		230 V DC
LJL22-ACDC24G	LJL22-ACDC24GT		24 V AC/DC
LJL22-AC230G	LJL22-AC230GT		230 V AC
LJL22-DC230G	LJL22-DC230GT		230 V DC



Carcase

TRACON		W (mm)	H (mm)	x (mm)		IP..
--------	--	--------	--------	--------	--	------

TK/T1+F2/



68

64

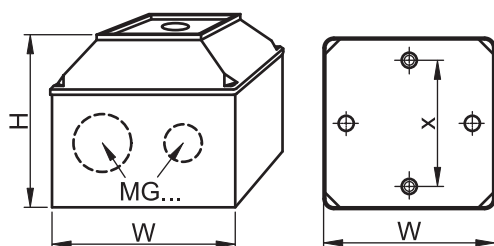
44

2 x MG-20

IP 44

TÜV MEEI TEST DOCUMENTATION
V-15180

RELEVANT STANDARD
EN 60529




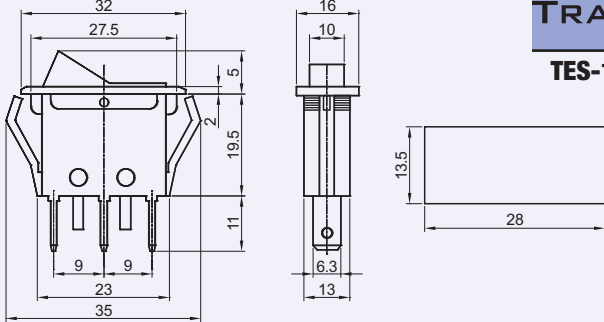
Înterupătoare pentru aparate

U_m max. 250 V	I_e (AC 1, 230 V) 16 A	I_e (AC 15, 230 V) 6 A	I_e (DC 13, 250 V) 0,27 A	U_i 660 V	U_{imp} 6 kV	[mm²] 0,5-2,5	5x10⁴	[h] 15.000	% rH max. 95	T_a -20..+55°C	IP 40	10 A gG
------------------------------------	---	---	--	--------------------------------------	---------------------------------------	---	-------------------------	-----------------------------	-------------------------------	---	--------------	----------------

Se pot monta în sisteme de comutare sau în diferite aparate electrocasnice sau electrice. Utilizarea comutatoarelor cu semnalizare luminoasă este recomandată când este important să fie semnalată starea de funcționare a aparatului.

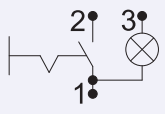
Se fixează prin sistem „click”. Conexiunile se realizează cu papuci 4,8 × 0,8 mm respectiv 6,3 × 0,8 mm (CSH5, CSH6)

Înterupător Pornit - Oprit

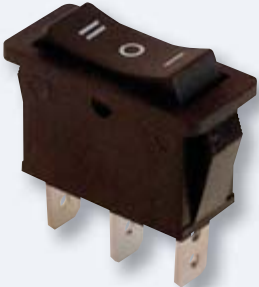
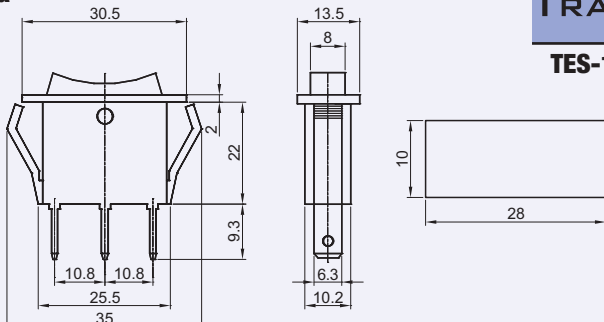



TRACON

TES-11 6,3 × 0,8 mm ✓

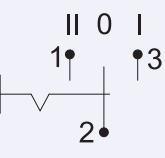


Selector oprit (0) în poziție centrală


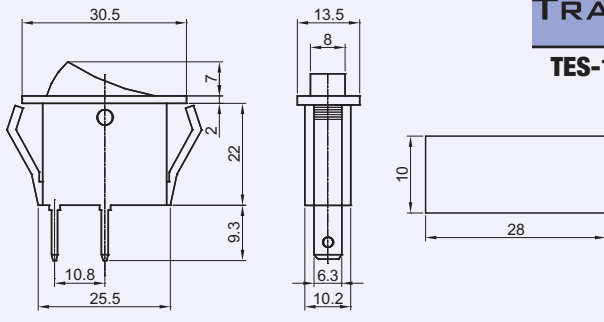



TRACON

TES-12 6,3 × 0,8 mm **I-0-II** -

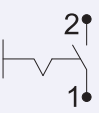


Înterupător Pornit - Oprit


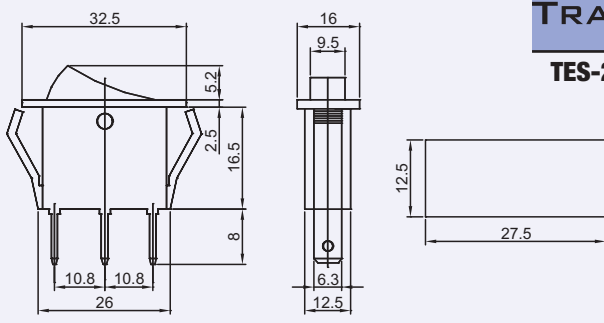



TRACON

TES-13 6,3 × 0,8 mm **0-I** -

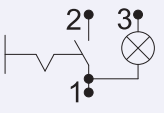


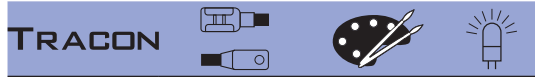
Înterupător Pornit - Oprit

TRACON

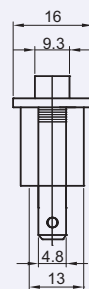
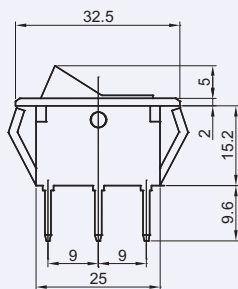
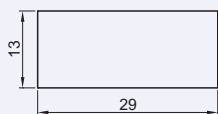
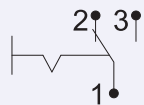
TES-21 6,3 × 0,8 mm ✓



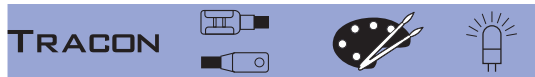


TES-22 4,8 × 0,8 mm

0-1

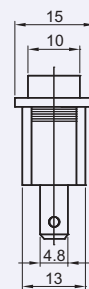
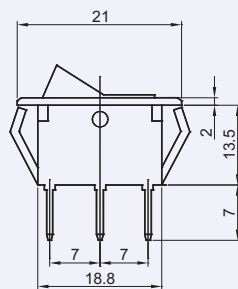
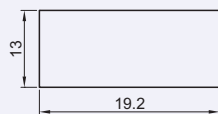
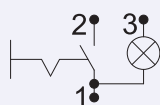


Comutator alternant

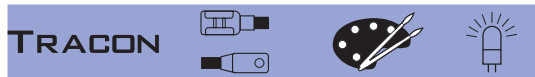


TES-33 4,8 × 0,8 mm

0-1

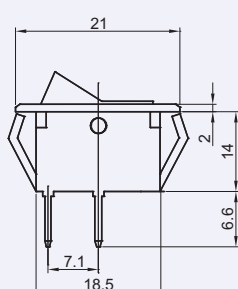
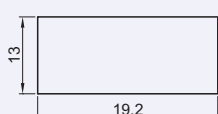
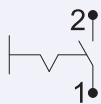


Înterupător Pornit - Oprit

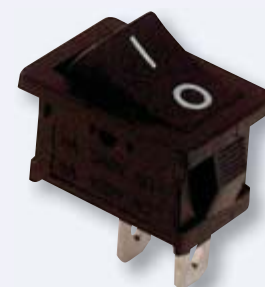


TES-34 4,8 × 0,8 mm

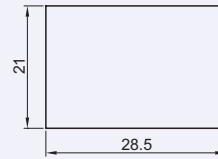
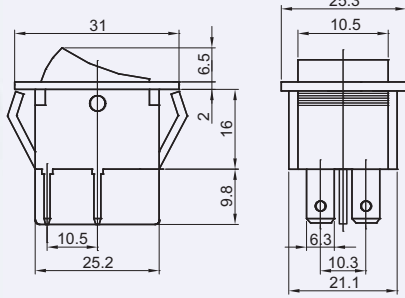
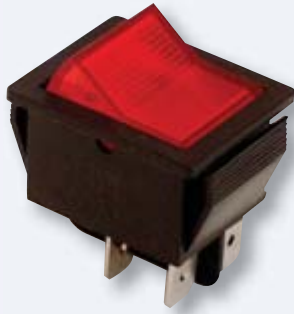
0-1



Înterupător Pornit - Oprit



Înterupător Pornit - Oprit

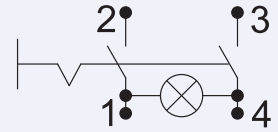


TRACON

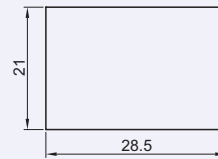
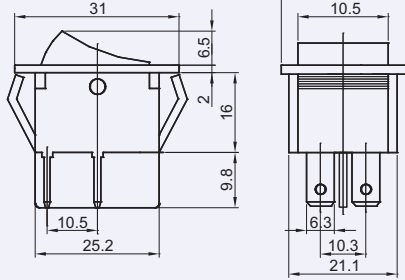


TES-41

6,3 × 0,8 mm



Înterupător Pornit - Oprit

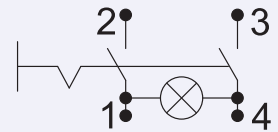


TRACON

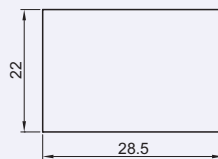
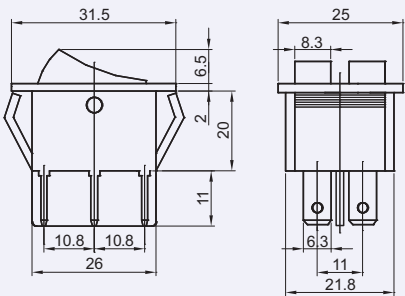


TES-42

6,3 × 0,8 mm



Înterupător Pornit - Oprit

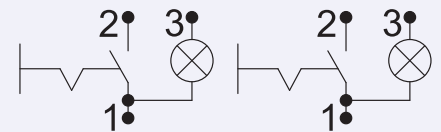


TRACON

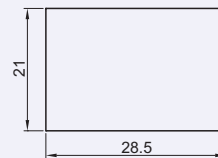
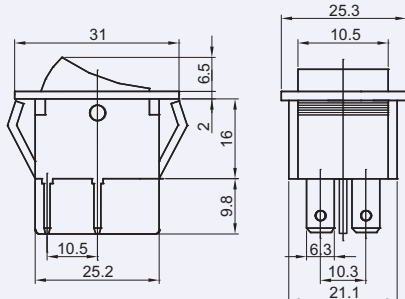


TES-43

6,3 × 0,8 mm



Înterupător Pornit - Oprit

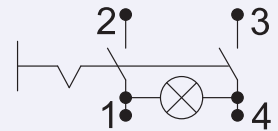


TRACON

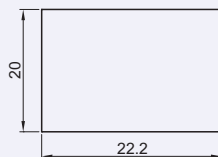
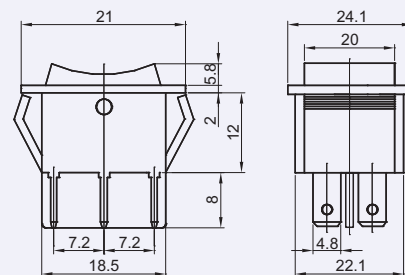


TES-44

6,3 × 0,8 mm



Înterupător Pornit - Oprit

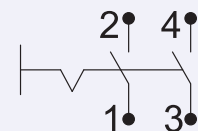


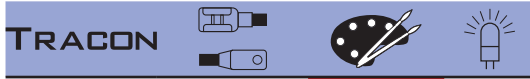
TRACON



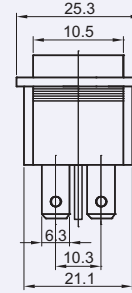
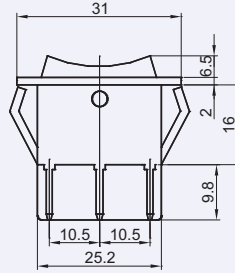
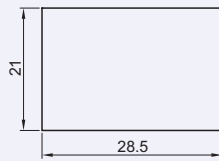
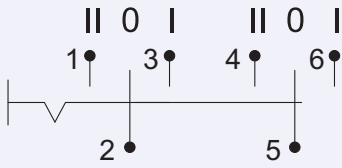
TES-51

4,8 × 0,8 mm





TES-52	6,3 × 0,8 mm	I-0-II	-
TES-52-1	6,3 × 0,8 mm	I-0-II	✓
TES-52-2	6,3 × 0,8 mm	I-0-II	-



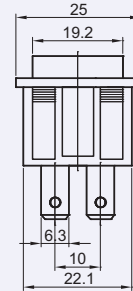
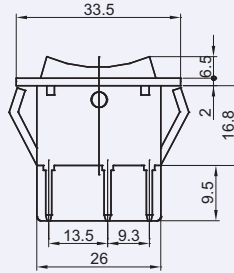
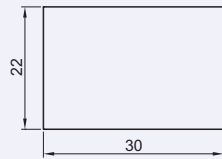
TES-52

Comutator bipolar

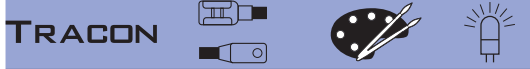
Comutator bipolar (Revenire cu arc)



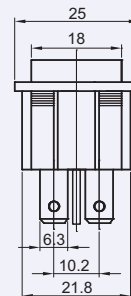
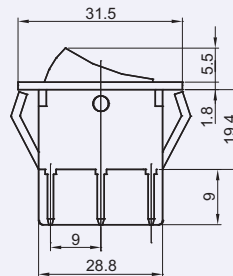
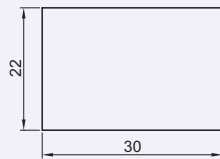
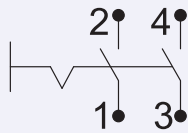
TES-52-1



TES-52-2



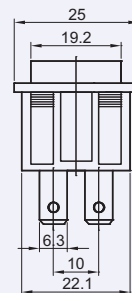
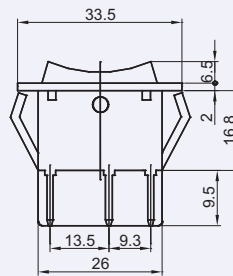
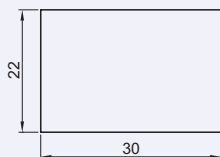
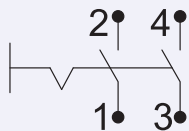
TES-53	6,3 × 0,8 mm	0-1	-
---------------	--------------	------------	---



Înterupător Pornit-Oprit



TES-53-1	6,3 × 0,8 mm	0-1	-
-----------------	--------------	------------	---



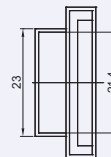
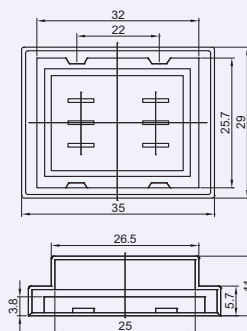
Înterupător Pornit-Oprit (Revenire cu arc)

TRACON

TES-GB IP 55

Se utilizează pentru următoarele variante:

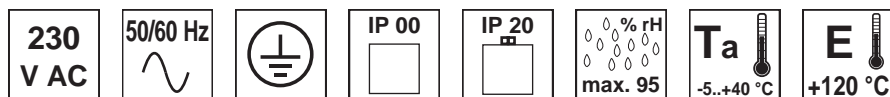
- TES-42
- TES-43
- TES-52
- TES-52-1
- TES-52-2
- TES-53



Membrană PVC



Transformatoare de separație monofazate TVTR



TRACON	P _n	U _{pr}	U _{sec}	P _{sec} *	I _{sec}
TVTR-50-A	50 VA	230 V	3-6-12-18-24 V	6,25-12,5-25-37,5-50 VA	2,08 A
TVTR-50-B		230 V	6-12-18-24 V	12,5-25-37,5-50 VA	2,08 A
TVTR-50-C		230 V	12-24-42 V	14,2-28,5-50 VA	1,19 A
TVTR-50-D		230 V	24-42-110 V	10-19-50 VA	0,45 A
TVTR-50-F		230 V	24-230 V	5,2-50 VA	0,21 A
TVTR-100-A		100 VA	230 V	3-6-12-18-24 V	12,5-25-50-75-100 VA
TVTR-100-B	230 V		6-12-18-24 V	25-50-75-100 VA	4,16 A
TVTR-100-C	230 V		12-24-42 V	28,5-57,1-100 VA	2,38 A
TVTR-100-D	230 V		24-42-110 V	21,8-38,1-100 VA	0,90 A
TVTR-100-F	230 V		24-230 V	10,4-100 VA	0,43 A
TVTR-150-B	150 VA		230 V	6-12-18-24 V	37,5-75-112,5-150 VA
TVTR-150-C		230 V	12-24-42 V	42,8-85,7-150 VA	3,57 A
TVTR-150-D		230 V	24-42-110 V	32,7-57,2-150 VA	1,36 A
TVTR-150-E		230 V	42-110-230 V	27,3-71,7-150 VA	0,65 A
TVTR-150-F		230 V	24-230 V	15,6-150 VA	0,65 A
TVTR-200-B		200 VA	230 V	6-12-18-24 V	50-100-150-200 VA
TVTR-200-C	230 V		12-24-42 V	57,1-114,2-200 VA	4,76 A
TVTR-200-D	230 V		24-42-110 V	43,6-76,3-200 VA	1,81 A
TVTR-200-E	230 V		42-110-230 V	36,5-95,6-200 VA	0,86 A
TVTR-200-F	230 V		24-230 V	20,8-200 VA	0,86 A

* funcție de tensiunea prizelor din secundar



Sunt acele transformatoare de separație la care înfășurarea primară este separată de cea secundară prin intermediul izolației de bază. Se pot utiliza pentru transferul de putere la joasă tensiune, pentru funcționare, semnalizare, comandă și alte circuite. Realizarea de tensiune foarte joasă de protecție (**TFJP**); conform standardului **MSZ HD 60364-4-41**. sau realizarea a unei simple separări pentru un singur consumator.

Sunt produse în variantă monofazată cu 8 valori nominale a tensiunii din înfășurarea secundară (3-6-12-18-24-42-110-230 V).

Transformatoarele respectă prescripțiile standardelor **EN 60742** și **EN 61558**. Din punctul de vedere al gradului de protecție sunt deschise (IP 00) fiind destinate montării în tablouri, pentru legarea lor servesc clemele cu șurub IP 20. Gama de puteri este cuprinsă între 50-630 VA diferind în funcție de model. Secundarul transformatoarelor este realizat cu prize. Pentru cea mai mare tensiune secundară se asigură puterea nominală, de aceea, în cazul prizelor odată cu scăderea tensiunii scade proporțional și puterea (vezi tabelul).

RELEVANT STANDARD
EN 61558-1

RELEVANT STANDARD
EN 61558-2-1




CITIȚI CODUL !

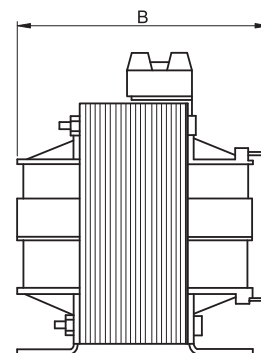
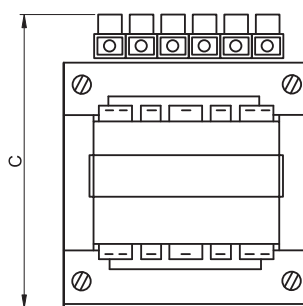
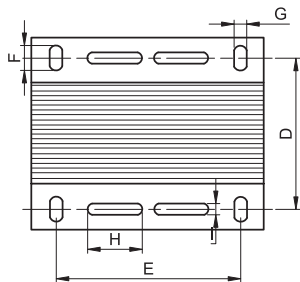
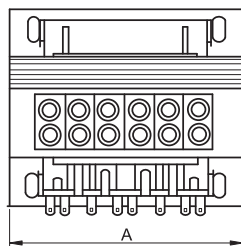
- Vezi noutățile noastre
- Fiți informat

Gama de produse se dezvoltă continuu și rapid!
Catalogul nostru reflectă situația din Ianuarie 2017.
Pentru informații actualizate vizitați pagina noastră de internet!

TRACON	P_n	U_{pr}	U_{sec}	P_{sec} *	I_{sec}
TVTR-250-B	250 VA	230 V	6-12-18-24 V	62,5-125-187,5-250 VA	10,41 A
TVTR-250-C		230 V	12-24-42 V	71,4-142,8-250 VA	5,95 A
TVTR-250-D		230 V	24-42-110 V	54,5-95,4-250 VA	2,27 A
TVTR-250-E		230 V	42-110-230 V	45,6-119,5-250 VA	1,08 A
TVTR-250-F		230 V	24-230 V	26-250 VA	1,08 A
TVTR-300-B		300 VA	230 V	6-12-18-24 V	75-150-225-300 VA
TVTR-300-C	230 V		12-24-42 V	85,7-171,4-300 VA	7,14 A
TVTR-300-D	230 V		24-42-110 V	65,4-114,5-300 VA	2,72 A
TVTR-300-E	230 V		42-110-230 V	54,7-143,4-300 VA	1,30 A
TVTR-300-F	230 V		24-230 V	31,3-300 VA	1,30 A
TVTR-400-B	400 VA		230 V	6-12-18-24 V	100-200-300-400 VA
TVTR-400-C		230 V	12-24-42 V	114,2-228,5-400 VA	9,52 A
TVTR-400-D		230 V	24-42-110 V	87,2-152,7-400 VA	3,63 A
TVTR-400-E		230 V	42-110-230 V	73-191,3-400 VA	1,73 A
TVTR-400-F		230 V	24-230 V	41,7-400 VA	1,73 A
TVTR-500-C		500 VA	230 V	12-24-42 V	142,8-285,7-500 VA
TVTR-500-D	230 V		24-42-110 V	109-190,9-500 VA	4,54 A
TVTR-500-E	230 V		42-110-230 V	91,3-239,1-500 VA	2,17 A
TVTR-500-F	230 V		24-230 V	52,1-500 VA	2,17 A
TVTR-630-C	630 VA	230 V	12-24-42 V	180-360-630 VA	15 A
TVTR-630-D		230 V	24-42-110 V	137,4-240,5-630 VA	5,72 A
TVTR-630-E		230 V	42-110-230 V	115-301,3-630 VA	5,73 A
TVTR-630-F		230 V	24-230 V	65,7-630 VA	2,73 A

* funcție de tensiunea prizelor din secundar

TRACON	A (mm)	B (mm)	C (mm)	D (mm)	E (mm)	F (mm)	G (mm)	H (mm)	I (mm)	
TVTR-50	75	80	77	50	56	10	5,5	28	4	1,2 kg
TVTR-100	85	90	85	59	64	10	5,5	40	5	1,9 kg
TVTR-150	98	90	95	65	84	12	6	40	5	2,6 kg
TVTR-200	98	100	95	74	84	12	6	40	5	3,1 kg
TVTR-250	98	110	95	84	84	12	6	40	5	3,6 kg
TVTR-300	110	110	103	82	90	12	6	-	-	4,6 kg
TVTR-400	123	112	110	84	90	14	7	50	5	5,3 kg
TVTR-500	122	120	107	98	90	14	7	50	5	6,3 kg
TVTR-630	154	115	135	87	122	22	8	50	5	7,2 kg



CITIȚI CODUL !

- Vezi noutățile noastre
- Fiți informat

Gama de produse se dezvoltă continuu și rapid!
 Catalogul nostru reflectă situația din Ianuarie 2017.
 Pentru informații actualizate vizitați pagina
 noastră de internet!

Transformatoare monofazate de siguranță și izolare TVTRB

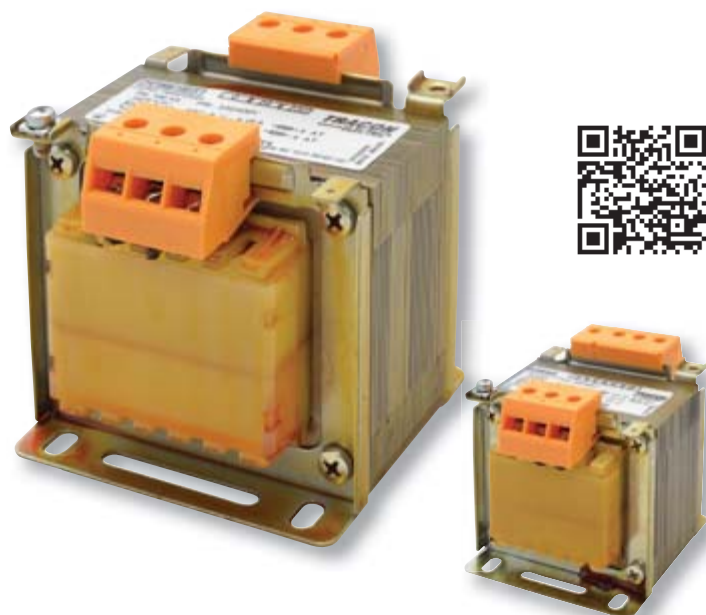


Legendă
pictograme

K/0

TRACON	P _n	U _{pr}	U _{sec}	P _{sec} *	I _{sec}
TVTRB-60-A	60 VA	230-400 V	6-12-24 V	15-30-60 VA	2,5 A
TVTRB-60-F		230-400 V	24-230 V	6,2-60 VA	0,26 A
TVTRB-60-M		230 V	12 V	60 VA	5 A
TVTRB-60-O		230 V	42 V	60 VA	1,43 A
TVTRB-100-A	100 VA	230-400 V	6-12-24 V	25-50-100 VA	4,17 A
TVTRB-100-D		230-400 V	24-42 V	57,1-100 VA	2,38 A
TVTRB-100-F		230-400 V	24-230 V	10,4-100 VA	0,43 A
TVTRB-100-M		230 V	12 V	100 VA	8,33 A
TVTRB-100-O		230 V	42 V	100 VA	2,38 A

* funcție de tensiunea din secundar



Se pot utiliza pentru transferul de putere la joasă tensiune, pentru funcționare, semnalizare, comandă și alte circuite pentru izolare de separare conform standardului **MSZ HD 60364-4-41** pentru realizarea de **tensiune foarte joasă de securitate (TFJS)**. Înfășurarea primară este distinctă de înfășurarea secundară, având izolație întărită între acestea.

Se întâlnesc: - Transformatoare de siguranță și izolare cu tensiuni secundare sub 50V, **(TFJS)** tensiune foarte joasă de securitate.

- Transformatoare de izolare, cu tensiuni secundare mai mari de 50V.

Câteva transformatoare respectă prescripțiile standardelor **EN 60742** și **EN 61558**. Din punctul de vedere al gradului de protecție sunt deschise (IP 00) fiind destinate montării în tablouri, pentru legarea lor servesc clemele cu șurub.

Gama de puteri este cuprinsă între 60-600 VA diferind în funcție de model. Secundarul transformatoarelor este realizat cu prize. Pentru cea mai mare tensiune secundară se asigură puterea nominală, de aceea, în cazul prizelor odată cu scăderea tensiunii scade proporțional și puterea (vezi tabelul).


RELEVANT STANDARD
EN 61558-1

RELEVANT STANDARD
EN 61558-2-1



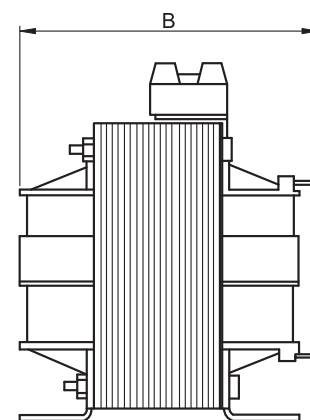
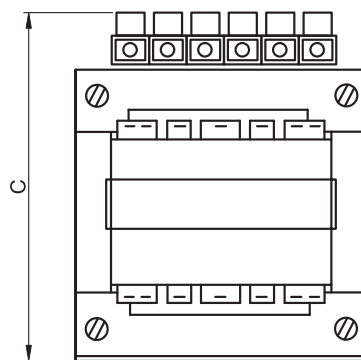
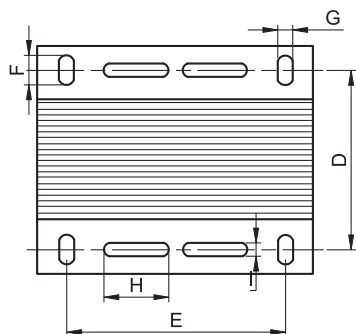
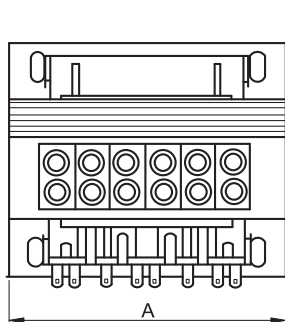
TRACON	P_n	U_{pr}	U_{sec}	P_{sec} *	I_{sec}
TVTRB-160-B	160 VA	230-400 V	12-24 V	80-160 VA	6,67 A
TVTRB-160-F		230-400 V	24-230 V	16,7-160 VA	0,70 A
TVTRB-160-M		230 V	12 V	160 VA	13,34 A
TVTRB-160-O		230 V	42 V	160 VA	3,81 A
TVTRB-250-B	250 VA	230-400 V	12-24 V	125-250 VA	10,42 A
TVTRB-250-D		230-400 V	24-42 V	142,9-250 VA	5,95 A
TVTRB-250-F		230-400 V	24-230 V	26-250 VA	1,09 A
TVTRB-250-O		230 V	42 V	250 VA	5,95 A
TVTRB-400-B	400 VA	230-400 V	12-24 V	200-400 VA	16,67 A
TVTRB-400-D		230-400 V	24-42 V	228,6-400 VA	9,52 A
TVTRB-400-F		230-400 V	24-230 V	41,74-400 VA	1,74 A
TVTRB-400-O		230 V	42 V	400 VA	9,52 A
TVTRB-400-R		400 V	24 V	400 VA	16,67 A
TVTRB-600-B	600 VA	230-400 V	12-24 V	300-600 VA	25 A
TVTRB-600-D		230-400 V	24-42 V	342,9-600 VA	14,29 A
TVTRB-600-F		230-400 V	24-230 V	62,6-600 VA	2,61 A
TVTRB-600-O		230 V	42 V	600 VA	14,29 A
TVTRB-600-R		400 V	24 V	600 VA	25 A

* funcție de tensiunea din secundar

TRACON	A (mm)	B (mm)	C (mm)	D (mm)	E (mm)	F (mm)	G (mm)	H (mm)	I (mm)	
TVTRB-60	75	90	76	60	56	10	5	28	4	1,5 kg
TVTRB-100	84	89	84	54	64	10	5,5	40	5	2,0 kg
TVTRB-160	96	80	108	70	84	11	5,8	35	3,6	2,4 kg
TVTRB-250	98	98	95	65	84	12	6	40	5	2,7 kg
TVTRB-400	123	115	110	84	90	14	7	50	5	5,3 kg
TVTRB-600	155	135	135	98	122	22	8	50	5	7,7 kg

RELEVANT STANDARD
EN 61558-1

RELEVANT STANDARD
EN 61558-2-1



CITIȚI CODUL !

- Vezi noutățile noastre
- Fiți informat

Gama de produse se dezvoltă continuu și rapid!
Catalogul nostru reflectă situația din Ianuarie 2017.
Pentru informații actualizate vizitați pagina noastră de internet!