

Info generali

Tecnico - Lampade da incasso

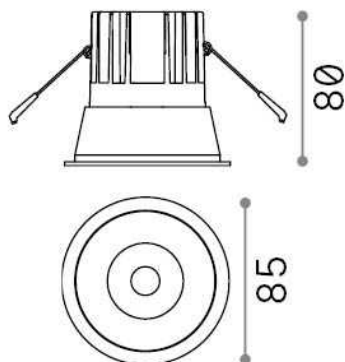
Indoor ceiling recessed projector with integrated LED sources and direct light emission



| | |
|----------------------|---------------------------------|
| Ean | 8021696285412 |
| Articolo | GAME TRIM ROUND 11W 2700K BK BK |
| Installazione | Lampade da incasso |
| Garanzia | 5 years |
| Peso lordo | 0.32 kg |
| Volume | 0.001634 m ³ |

Info tecniche e installative

| | |
|----------------------------------|--|
| Peso netto | 0.28 kg |
| Classe di isolamento | II |
| Grado di protezione | IP20 |
| Conformità | CE |
| Temperatura d'esercizio | 0° ~ +40 °C |
| Efficienza a pieno carico | X |
| Dimmer | NO, On-Off |
| Alimentazione | 220-240 V AC 50/60 Hz |
| Alimentatore | Separate, included Replaceable (by qualified operators only), electronic |
| Specifiche per l'incasso | Ø 75 - h. ≥ 150 , 3-40 |
| Resistenza al carico | IK06 |
| Protezione frontale | IP40 [DO NOT COVER] |
| Accessori non inclusi | Dimmable driver |



Info sorgente e prestazionali

| | |
|------------------------------|---|
| Sorgente integrata | Integrated LED module |
| Sorgente sostituibile | Replaceable (by qualified operators only) |
| Potenza | 11 W |
| Emissione | Direct |
| Consumo massimo | max 11,00 W |
| Caratteristiche LED | LED COB CREE |
| CCT LED | 2700 K |
| Durata LED (t. 25°c) | 50000 h |
| CRI | > 80 |
| Fascio luminoso | 36° |
| UGR massimo | < 19 |
| Flusso sorgente | 1000 lm |
| Flusso utile | 860 lm |