



Gondola

FWG201 1xPL-C/4P18W HF WH

FWG201 - 1 pc - MASTER PL-C 4 Pin - 18 W - Electronic de frecventa inalta

Gondola este un corp de iluminat etanș la apă, rezistent la șocuri și anti-vandalizare, cu o construcție modernă, atrăgătoare. Balastul HF foarte eficient reduce semnificativ consumul de energie, în timp ce durata lungă de viață a sursei de lumină LED indică menținerea la minimum a costurilor de întreținere. Gondola poate fi montat pe perete sau pe tavan și este ideal pentru iluminarea eficientă a zonelor precum casele scârilor și coridoarele.

Catalog de date

• Info general

Cod familie produse	FWG201 [FWG201]
Număr lămpi	1 [1 pc]
Cod familie lampă	PL-C/4P [MASTER PL-C 4 Pin]
Putere lampă	18 W [18 W]
Soclu	G24q-2 [G24q-2]
Circuit compensație	No [-]
Aparataj	HF [Electronic de frecventa inalta]
Iluminat de urgență	No [-]
Clasă protecție	CLI [Safety class I]
Cod IP	IP65 [Protejat la penetrare praf, etans la apa]
Cod IK	IK10 [20] vandal-resistant]
Culoare	WH [Alb]
Test conductori	850/5 [Temperature 850 °C, duration 5 s]
Marcaj inflamabilitate	F [For mounting on normally flammable surfaces]
Marcă Comunitatea Europeană	CE [CE mark]
Marcaj ENEC	ENEC [ENEC mark]

• Caracteristici tehnice iluminat

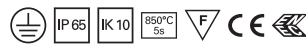
Raport ieșire lumină 27.7 -

• Electric

Tensiune alimentare 220-240 V [220 to 240 V]

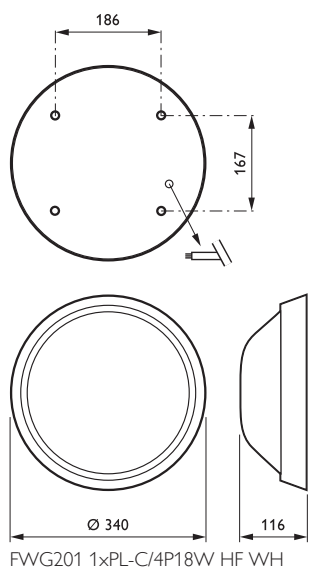
• Informatii produs

Cod comanda	892273 99
Cod produs	871794389227399
Denumire produs	FWG201 1xPL-C/4P18W HF WH
Produs - Denumire comanda	FWG201 1xPL-C/4P18W HF WH
Bucati per pachet	1
Pachete per box	6
Cod de bare per produs (EAN1)	8717943892273
Cod de bare per box (EAN3)	8717943892617
Cod logistic - 12NC	910503668918
Masa neta per bucata	1.350 kg



PHILIPS

Cote



FWG201 1xPL-C/4P18W HF WH



© 2015 Koninklijke Philips N.V. (Royal Philips)
Toate drepturile rezervate.

Specificațiile pot fi schimbate fără notificare. Informațiile constituie proprietatea Koninklijke Philips N.V. (Royal Philips)

www.philips.com/lighting

2015, Ianuarie 20
Informație ce poate fi modificată