

CoreLine Panel

RC132V G4 LED36S/840 PSD W30L120 OC

Alb neutru 840 - Power supply unit with DALI interface

CoreLine Panel genera ia 4 respecta promisiunea CoreLine de a oferi aparate de iluminat inovatoare, usor de utilizat si de calitate superioara. Aceasta gama de solutii LED este pregatita pentru a inlocui direct aparatele de iluminat functionale din aplicatiile de iluminat general. Tehnologia inovatoare MultiColour/Lumen din CoreLine Panel ofera posibilitatea de a comuta intre doua nuanse de alb si patru pachete de fluxuri luminoase, toate in acelasi aparat de iluminat. Si, datorita unui conector nou, montajul panourilor RC123V este rapid si usor.

Catalog de date

General information		Perioda de garantie	
Unghi de distributie sursă de lumină	- °	Flux luminos constant	No
Culoare sursă de lumină	Alb neutru 840	Număr de produse pe MCB de 16 A tip B	30
Sursă de lumină înlocuibilă	Nu	Risc fotobiologic	Photobiological risk group 0 @ 200mm to EN62471
Număr de unități de echipament	1 unit	În conformitate cu UE RoHS	Da
Balast/unitate de alimentare/transformatoare	PSD [Power supply unit with DALI interface]	Indice unificat de orbire CEN	19
Balast inclus	Da	Light technical	
Tip de sistem optic	90 [Beam angle 90°]	Roșu saturat (R9)	<50
Lă ime fascicul de lumină corp de iluminat	90°	Pălpăire	1
Interfață sistem de comandă	-	Efect stroboscopic	1.6
Conexiune	Unitate de conectare cu 2 pini	Operating and electrical	
Cablu	-	Tensiune de intrare	220 to 240 V
Clasă de protecție IEC	Clasa de siguranță II	Frecvență de intrare	50 sau 60 Hz
Test de incandescență	Temperatură 650 °C, durată 30 s	Consum de curent CLO inițial	- W
Marcaj de inflamabilitate	NO [-]	Consum de curent CLO mediu	- W
Marcaj CE	CE mark		
Marcaj ENEC	ENEC mark		

CoreLine Panel

Curent de pornire	14,1 A
Timp de pornire	0,212 ms
Factor de putere (min.)	0.9

Controls and dimming

Cu reglarea intensității luminoase	Da
------------------------------------	----

Mechanical and housing

Material carcasă	O el
Material reflector	Acrilat
Material sistem optic	Polistiren
Material capac optic/lentilă	Polistiren
Material fixare	-
Finisaj capac optic/lentilă	Opal
Lungime totală	1195 mm
Lățime totală	295 mm
Înălțime totală	11 mm
Culoare	WH
Dimensiuni (înălțime x lățime x adâncime)	11 x 295 x 1195 mm

Approval and application

Cod protecție împotriva infiltrărilor	IP20/44 [Protejat împotriva contactului cu degetele; protejat împotriva contactului cu cablurile, protejat împotriva împrăștiării]
Cod de protecție împotriva impactului mecanic	IK03 [0.3 J]
Indice de sustenabilitate	-

Initial performance (IEC compliant)

Flux luminos inițial (flux de sistem)	3600 lm
Toleranță flux luminos	+/-10%
Randament luminos LED inițial	123 lm/W
Temperatură de culoare inițială corelată	4000 K
Indice inițial de redare a culorii	>80
Tricromatică inițială	(0.38, 0.38) SDCM ≤3

Putere de intrare inițială	29 W
Toleranță consum de curent	+/-10%

Over time performance (IEC compliant)

Rată de defectare a echipamentului de control la durată medie de viață utilă 50000 h	5 %
Între inere la un flux luminos la durată medie de viață utilă * 35000 h	-
Între inere la un flux luminos la durată medie de viață utilă * 50.000 h	L80
Între inere la un flux luminos la durată medie de viață utilă * 75000 h	-
Între inere la un flux luminos la durată medie de viață utilă * 100000 h	-

Application conditions

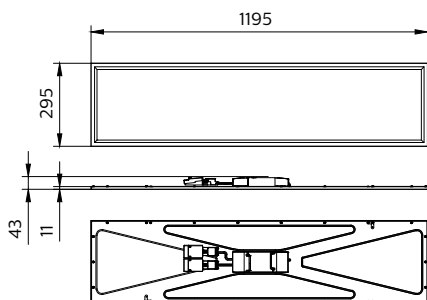
Interval temperatură ambientală	+10 to +40 °C
Temperatură ambientală de performanță Tq	25 °C
Nivel maxim de reglare a intensității luminoase	1%
Adecvat pentru comutare aleatorie	Nu se aplică

Product data

Cod complet produs	871016336051500
Nume comandă produs	RC132V G4 LED36S/840 PSD W30L120 OC
EAN/UPC – Produs	8710163360515
Cod de comandă	36051500
Numărător SAP – Cantitate per pachet	1
Numărător SAP – Pachete per exterior	1
Material SAP	911401879580
Copia și greutatea netă (bucată)	2,900 kg

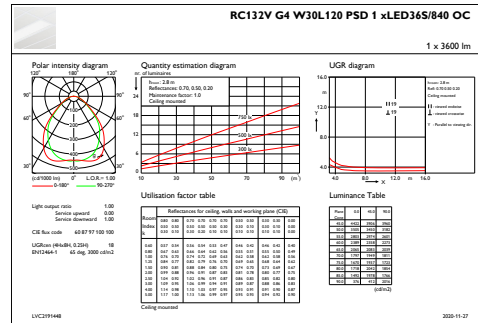
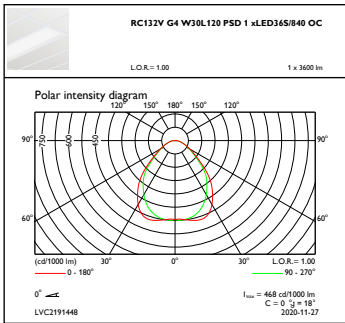


Cote



RC132V G4 LED36S/840 PSD W30L120 OC

Date fotometriche



OFPC1_RC132VG4W30L120PSD1xLED36S840OC

IFGU1_

