



# CoreLine Recessed Spot

## RS141B LED6-32-/827 PSR PI6 ALU

32 ° - Alb cald 827 - Power supply unit regulating - Conector push-in cu 6 pini - ALU

CoreLine Recessed Spot este o gamă de spoturi încastrate din segmentul de bază proiectate să înlocuiască corpurile de iluminat cu halogen. Aspectul său similar cu al lămpilor cu halogen și prețul atractiv permit clienților să facă mai ușor trecerea la LED. Acest produs furnizează un efect de lumină naturală pentru aplicații de iluminat accentuat, precum și pentru economii de energie instantanee și o durată de viață mult mai mare – ca soluție ecologică. Datorită conectorilor push-in, instalarea este rapidă și simplă.

### Catalog de date

General Information	
Unghi de distribuție sursă de lumină	32 °
Culoare sursă de lumină	Alb cald 827
Sursă de lumină înlocuibilă	Nu
Număr de unități de echipament	1 unit
Balast/unitate de alimentare/transformator	PSR [ Power supply unit regulating]
Balast inclus	Da
Tip de sistem optic	32 [ Beam angle 32°]
Lățime flux luminos corp de iluminat	32°
Interfață de comandă	Analog
Conectare	Conector push-in cu 6 pini
Cablu	-
Clasă de protecție IEC	Clasa de siguranță II
Test de incandescență	Temperatură 650 °C, durată 30 s
Marcaj de inflamabilitate	F [ For mounting on normally flammable surfaces]
Marcaj CE	CE mark

Marcaj ENEC	-
Flux luminos constant	No
Număr de produse pe MCB	-
Marcaj RoHS	RoHS mark

Operating and Electrical	
Tensiune de intrare	220 to 240 V
Frecvență de intrare	De la 50 până la 60 Hz
Curentul de pornire	7 A
Timp de pornire	500 ms
Factor de putere (min.)	0.9

Controls and Dimming	
Cu reglarea intensității luminoase	Da

Mechanical and Housing	
Material carcasă	Aluminiu turnat sub presiune

## CoreLine Recessed Spot

Material reflector	Polycarbonat
Material sistem optic	Polycarbonate
Capac optic/material lentilă	Polycarbonat
Material fixare	Stainless steel
Capac optic/finisaj lentilă	Transparent
Înălțime totală	59.5 mm
Diametru total	95 mm

### Approval and Application

Cod protecție împotriva infiltrărilor	IP44 [ Protejat împotriva contactului cu cablurile, protejat împotriva împrăscării]
Cod de protecție împotriva impactului mecanic	IK02 [ 0.2 J standard]

### Initial Performance (IEC Compliant)

Flux luminos inițial	650 lm
Toleranță flux luminos	+/-10%
Randament luminos LED inițial	82 lm/W
Valoare inițială Temperatură de culoare corelată	2700 K
Valoare inițială Indice de redare a culorii	85
Cromatică inițială	(0.46, 0.41) SDCM <5
Putere de intrare inițială	8 W
Toleranță consum de curent	+/-10%

### Over Time Performance (IEC Compliant)

Rată de defectare balast la 5.000 h	1.5 %
-------------------------------------	-------

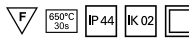
Viață utilă medie L70B50	50000 h
Viață utilă medie L80B50	30000 h
Viață utilă medie L90B50	15000 h

### Application Conditions

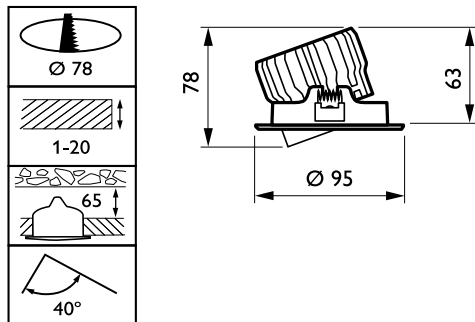
Interval temperatură ambiantală	0 to +35 °C
Performance ambient temperature Tq	25 °C
Nivel diminuare maximă	10%
Adecvat pentru comutare aleatorie	Yes (relates to presence/ movement detection and daylight harvesting)

### Product Data

Cod complet produs	871869938290299
Nume comandă produs	RS141B LED6-32-/827 PSR PI6 ALU
EAN/UPC - Produs	8718699382902
Cod de comandă	38290299
Numărător - Cantitate per pachet	1
Numărător - Pachete per cutie exterioră	18
Material nr. (12NC)	912401483048
Greutate netă (bucată)	0.331 kg



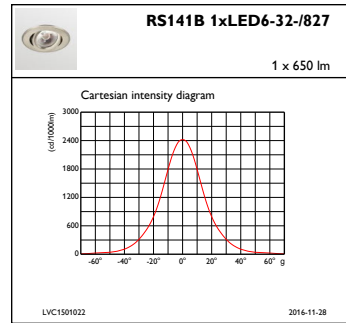
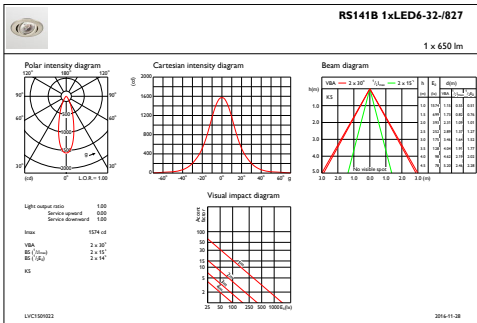
## Cote



CoreLine RS140B/RS141B

# CoreLine Recessed Spot

## Date fotometrice



IFAS1\_RS141B1xLED6-32-827

IFCC1\_RS141B1xLED6-32-827

