



CoreLine Recessed Spot

RS140B LED6-32-/827 PSR PI6 ALU

RS140B - LED Module 600 lm - 32 ° - 827 - Power supply unit regulating - Push-in connector 6-pole - ALU

CoreLine Recessed Spot este o gamă de spoturi încastrate din segmentul de bază proiectate să înlocuiască corpurile de iluminat cu halogen. Aspectul său similar cu al lămpilor cu halogen și prețul atractiv permit clienților să facă mai ușor trecerea la LED. Acest produs furnizează un efect de lumină naturală pentru aplicații de iluminat accentuat, precum și pentru economii de energie instantanee și o durată de viață mult mai mare – ca soluție ecologică. Datorită conectorilor push-in, instalarea este rapidă și simplă.

Catalog de date

General Information		Marcaj de inflamabilitate	
Numărul surselor de lumină	1 [1 pc]		F [For mounting on normally flammable surfaces]
Cod familie lămpi	LED6 [LED Module 600 lm]	Marcaj CE	CE mark
Unghi de distribuție sursă de lumină	32 °	Marcaj ENEC	-
Culoare sursă de lumină	827	Marcaj RoHS	RoHS mark
Baza elementului de fixare	- [-]	Product Family Code	RS140B
Sursă de lumină înlocuibilă	Nu		
Balast/unitate de alimentare/transformator	PSR [Power supply unit regulating]	Operating and Electrical	
Balast inclus	Da	Tensiune de intrare	220 to 240 V
Tip de sistem optic	No [-]	Frecvență de intrare	50-60 Hz
Capac optic/tip lentilă	PCC [Difuzor/capac policarbonat clar]		
Interfață de comandă	Analog	Controls and Dimming	
Conectare	PI6 [Push-in connector 6-pole]	Cu reglarea intensității luminoase	Da
Cablu	-		
Clasă de protecție IEC	Safety class II (II)	Mechanical and Housing	
Test de incandescență	850/5 [850/5]	Material carcasă	Aluminum

CoreLine Recessed Spot

Material reflector	Polycarbonate
Material sistem optic	Polycarbonate
Capac optic/material lentilă	Polycarbonate
Material fixare	Stainless steel
Capac optic/finisaj lentilă	Clear
Inălțime totală	60 mm
Diametru total	95 mm

Approval and Application

Cod protecție împotriva infiltrărilor	IP54 [IP54]
Cod de protecție împotriva impactului mecanic	IK02 [0.2 J standard]

Initial Performance (IEC Compliant)

Flux luminos inițial	650 lm
Toleranță flux luminos	+/-10%
Randament luminos LED inițial	65 lm/W
Valoare inițială Temperatură de culoare corelată	2700 K
Valoare inițială Indice de redare a culorii	85
Putere de intrare inițială	10 W
Toleranță consum de curent	+/-10%

Over Time Performance (IEC Compliant)

Rată de defectare balast la 5.000 h	1.5 %
-------------------------------------	-------

Viață utilă medie L70B50	50000 h
Viață utilă medie L80B50	30000 h
Viață utilă medie L90B50	15000 h

Application Conditions

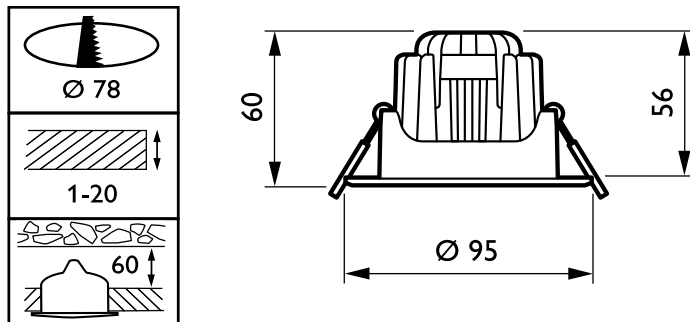
Interval temperatură ambiantală	0 to +35 °C
Temperatură ambiantală medie	25 °C
Nivel diminuare maximă	10%
Adecvat pentru comutare aleatorie	Yes (relates to presence/ movement detection and daylight harvesting)

Product Data

Cod complet produs	871869606900499
Nume comandă produs	RS140B LED6-32-/827 PSR PI6 ALU
EAN/UPC - Produs	8718696069004
Cod de comandă	06900499
Numărător - Cantitate per pachet	1
Numărător - Pachete per cutie exterioră	18
Material nr. (12NC)	910503910055
Greutate netă (bucată)	0.480 kg



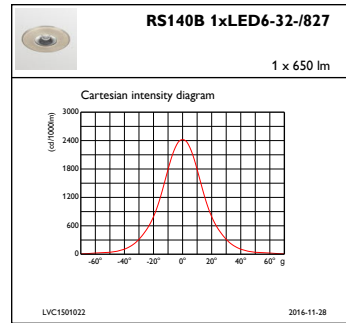
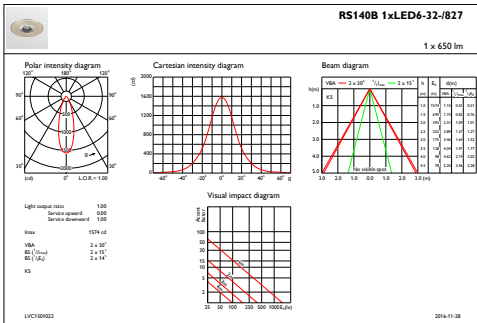
Cote



CoreLine RS140B/RS141B

CoreLine Recessed Spot

Date fotometrice



IFAS1_RS140B 1xLED6-32-827

IFCC1_RS140B 1xLED6-32-827

