



Proiector GreenSpace Accent Gen1

ST320T LED17S/CRW PSU MB WH

GREENSPACE ACCENT PROJECTOR - LED module 1700 lm - Alb clar - Power supply unit - Distributie medie - WH

Datorită familiei GreenSpace Accent, administratorii de magazine și clădiri pot realiza cu ușurință trecerea de la CDM la LED și se pot bucura de beneficiile calității iluminatului Philips PerfectAccent și, de asemenea, pot face reduceri semnificative de consumuri energetice – toate acestea în schimbul unei investiții inițiale rezonabile. Adaptorul 3C obișnuit al proiecteurului GreenSpace Accent și pachetele specifice de fluxuri luminoase fac instalarea retrofit rapidă și ușoară. Pentru magazinele de modă/fashion și cele alimentare, GreenSpace Accent Pendant este disponibil cu nuanse speciale de lumină și LED-uri pentru a pune hainele și alimentele în cea mai bună lumină posibilă. Consultați paginile pentru Modă și Alimente din catalogul nostru pentru a descoperi mai multe despre CrispWhite, PremiumWhite, Fresh Food Meat și Fresh Food Champagne.

Catalog de date

General Information			
Număr de surse de lumină	1 [1 pc]	Balast inclus	Da
Cod familie lămpi	LED17 [LED module 1700 lm]	Tip de sistem optic	MB [Distributie medie]
Unghi de distribuție sursă de lumină	120 °	Tip capac optic/lentilă	PM [Difuzor/capac PMMA]
Culoare sursă de lumină	Alb clar	Lăime fascicul de lumină corp de iluminat	24°
Baza elementului de fixare	- [-]	Conexiune	-
Sursă de lumină înlocuibilă	Nu	Cablu	-
Număr de unități de echipament	1 unit	Clasă de protecție IEC	Clasa de siguranță II
Balast/unitate de alimentare/transformatoare	PSU [Power supply unit]	Montaj	3C-69 [3-circuit power track adapter GA69 (connection point) for XTS and XTSF tracks]
		Test de incandescență	Temperatură 650 °C, durată 5 s

Proiector GreenSpace Accent Gen1

Marcaj de inflamabilitate	F [For mounting on normally flammable surfaces]
Marcaj CE	CE mark
Marcaj ENEC	ENEC mark
Marcaj UL	Nu
Perioadă de garanție	5 ani
Observații	* - Conform documentului îndrumător al Lighting Europe, „Evaluarea performanțelor corpurilor de iluminat bazate pe LED - ianuarie 2018”: statistic, nu este nicio diferență relevantă în întreținerea fluxului luminos între B50 și, de exemplu, B10. Prin urmare, valoarea vieii utile medii (B50) reprezintă și valoarea B10.
Flux luminos constant	No
Număr de produse pe MCB de 16 A tip B	32
În conformitate cu UE RoHS	Da
Cod familie de produse	ST320T [GREENSPACE ACCENT PROJECTOR]
Indice unificat de orbire CEN	Not applicable

Operating and Electrical

Tensiune de intrare	220-240 V
Frecvență de intrare	De la 50 până la 60 Hz
Curent de pornire	18,6 A
Timp de pornire	0,240 ms
Factor de putere (min.)	0,9

Controls and Dimming

Cu reglarea intensității luminoase	Nu
------------------------------------	----

Mechanical and Housing

Material carcasă	Aluminiu
Material reflector	Policarbonat acoperit cu aluminiu
Material sistem optic	Polycarbonate
Material capac optic/lentilă	Polimetil metacrilat
Material fixare	Poliamidă
Finisaj capac optic/lentilă	Transparent
Lungime totală	182 mm
Lățime totală	114 mm
Înălțime totală	193 mm
Culoare	WH
Dimensiuni (înălțime x lățime x adâncime)	193 x 114 x 182 mm (7.6 x 4.5 x 7.2 in)

Approval and Application

Cod protecție împotriva infiltrărilor	IP20 [Protejat împotriva contactului cu degetele]
Cod de protecție împotriva impactului mecanic	IK02 [0.2 J standard]

Initial Performance (IEC Compliant)

Flux luminos inițial (flux de sistem)	1700 lm
Toleranță flux luminos	+/-10%
Randament luminos LED inițial	66,66666666666667 lm/W
Temperatură de culoare inițială corelată	3000 K
Indice inițial de redare a culorii	≥95
Tricromatică inițială	(0.43, 0.40) SDCM<3
Putere de intrare inițială	25.5 W
Toleranță consum de curent	+/-10%

Over Time Performance (IEC Compliant)

Rată de defectare a echipamentului de control la durată medie de viață utilă 50000 h	5 %
Întreținere la un flux luminos la durată medie de viață utilă * 50.000 h	L80

Application Conditions

Interval temperatură ambiantă	+10 to +40 °C
Temperatură ambiantă de performanță	25 °C
Tq	
Adecvat pentru comutare aleatorie	Da

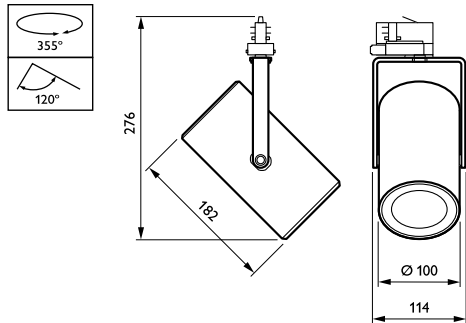
Product Data

Cod complet produs	871869916655700
Nume comandă produs	ST320T LED17S/CRW PSU MB WH
EAN/UPC – Produs	8718699166557
Cod de comandă	16655700
Numărător SAP – Cantitate per pachet	1
Numărător SAP – Pachete per exterior	1
Material SAP	910500459373
Greutate netă SAP (bucată)	0,980 kg



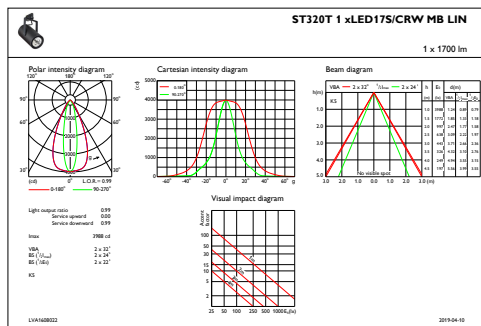
Projector GreenSpace Accent Gen1

Cote

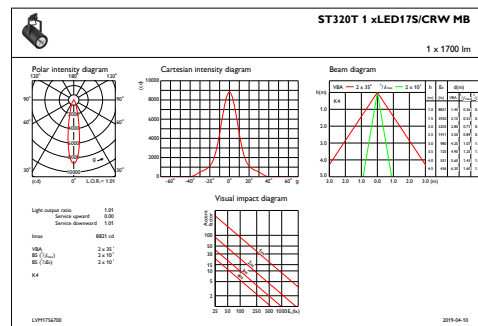


GreenSpace Accent ST315T-ST330T

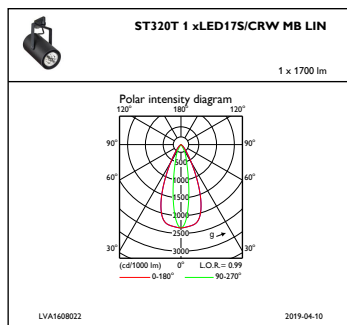
Date fotometric



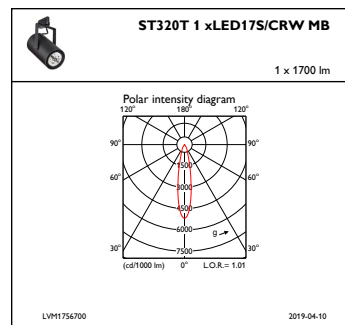
IFAS1_ST320T1xLED17SCRWMBLIN



IFAS1_ST320T1xLED17SCRWMB



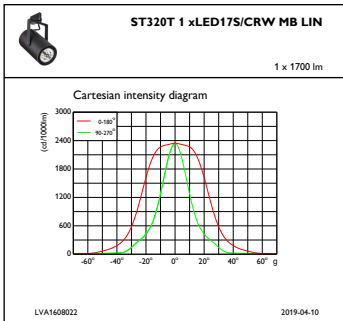
IFPC1_ST320T1xLED17SCRWMBLIN



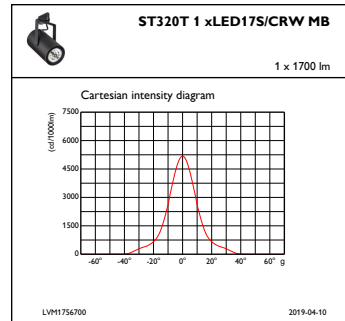
IFPC1_ST320T1xLED17SCRWMB

Projector GreenSpace Accent Gen1

Date fotometrice



IFCC1_ST320T1xLED17SCRWMBLIN



IFCC1_ST320T1xLED17SCRWMB

