



ClearWay gen2

BGP307 LED35-4S/740 II DM50 48/60S

ClearWay gen2 - LED module 3500 lm - Alb neutru 740 - Clasa de siguranță II - Distribu ie medie 50 - Universal for diameter 48-60 mm adjustable

ClearWay gen2 aduce beneficiile tehnologiei LED chiar de la bun început. Această a doua generație de aparate de iluminat are la bază punctele forte ale predecesorului și este concepută pentru a reduce și mai mult costul total al proprietarului sistemului de iluminat. ClearWay gen2 îmbunătățește semnificativ cele mai importante aspecte ale experienței în iluminat stradal, comparativ cu iluminatul convențional. Ideal pentru străzi noi și pentru renovarea instalațiilor existente, această gamă accesibilă de soluții de iluminat îmbină lumina clară, de înaltă calitate cu reduceri semnificative de energie și de costuri de întreținere. Pe scurt, ClearWay gen2 este înseamnă lumina de cea mai bună calitate și toate beneficiile suplimentare ale tehnologiei LED - economisirea de energie și durata mare de viață. Un singur pachet care oferă mai multe beneficii, într-un design mai subțire și mai ușor, fiind astfel și mai ușor de instalat.

Catalog de date

| General Information | | | |
|--|-----------------------------|---------------------------|----------------------------|
| Cod familie lămpi | LED35 [LED module 3500 lm] | Interfață de comandă | - |
| Culoare sursă de lumină | Alb neutru 740 | Conectare | Conector push-in cu 5 pini |
| Sursă de lumină înlocuibilă | Da | Cablu | - |
| Număr de unități de echipament | 1 unit | Clasă de protecție IEC | Clasa de siguranță II |
| Balast/unitate de alimentare/ transformator | PSU [Power supply unit] | Marcaj de inflamabilitate | NO [-] |
| Balast inclus | Da | Marcaj CE | CE mark |
| Capac optic/tip lentilă | FG [Sticla plata] | Marcaj ENEC | ENEC mark |
| Lățime flux luminos corp de iluminat | 154° - 31° x 54° | Perioadă de garanție | 5 ani |
| | | Optic type outdoor | Distribu ie medie 50 |

ClearWay gen2

| | |
|------------|---|
| Observații | *-Per Lighting Europe guidance paper "Evaluating performance of LED based luminaires - January 2018": statistically there is no relevant difference in lumen maintenance between B50 and for example B10. Therefore the median useful life (B50) value also represents the B10 value. * La temperaturi ambientale extreme, corpul de iluminat își poate reduce automat intensitatea luminoasă pentru a proteja componentele |
|------------|---|

| | |
|-------------------------|-------------------------|
| Flux luminos constant | No |
| Număr de produse pe MCB | 18 |
| LED engine type | LED |
| Product Family Code | BGP307 [ClearWay gen2] |

Light Technical

| | |
|---|----|
| Randament luminos orientat în sus | 0 |
| Unghi standard de înclinație în vârful stâlp | 0° |
| Unghi standard de înclinație pentru montare pe braț | 0° |

Operating and Electrical

| | |
|-------------------------|------------------------|
| Tensiune de intrare | 220 to 240 V |
| Frecvență de intrare | De la 50 până la 60 Hz |
| Curentul de pornire | 27 A |
| Timp de pornire | 0,265 ms |
| Factor de putere (min.) | 0.96 |

Controls and Dimming

| | |
|------------------------------------|----|
| Cu reglarea intensității luminoase | Nu |
|------------------------------------|----|

Mechanical and Housing

| | |
|------------------------------|--|
| Material carcasă | Aluminiu turnat |
| Material reflector | - |
| Material sistem optic | Polycarbonate |
| Capac optic/material lentilă | Sticlă securizată |
| Material fixare | Aluminiu |
| Dispozitiv de montare | 48/60A [Universal for diameter 48-60 mm adjustable] |
| Capac optic/formă lentilă | Flat |
| Capac optic/finisaj lentilă | Transparent |
| Lungime totală | 480 mm |
| Lățime totală | 325 mm |
| Înălțime totală | 150 mm |
| Effective projected area | 0,1151 m² |

| | |
|---|---|
| Culoare | GR |
| Dimensiuni (înălțime x lățime x adâncime) | 150 x 325 x 480 mm (5.9 x 12.8 x 18.9 in) |

Approval and Application

| | |
|---|--|
| Cod protecție împotriva infiltrărilor | IP66 [Protejat împotriva pătrunderii prafului, protejat împotriva jeturilor de apă] |
| Cod de protecție împotriva impactului mecanic | IK08 [5 J vandal-protected] |
| Protecție contra supratensiunii (regim comun/diferențial) | Philips standard surge protection level kV |

Initial Performance (IEC Compliant)

| | |
|--|----------------------|
| Flux luminos inițial | 3080 lm |
| Toleranță flux luminos | +/-7% |
| Randament luminos LED inițial | 140 lm/W |
| Valoare inițială Temperatură de culoare corelată | 4000 K |
| Valoare inițială Indice de redare a culorii | 70 |
| Cromatică inițială | (0.38, 0.38) SDCM <5 |
| Putere de intrare inițială | 22 W |
| Toleranță consum de curent | +/-11% |

Over Time Performance (IEC Compliant)

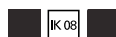
| | |
|--|------|
| Rată de defectare a echipamentului de control la durata medie de viață utilă | 10 % |
| 100000 h | |
| Între inere la un flux luminos la durata medie de viață utilă* 100000 h | L95 |

Application Conditions

| | |
|------------------------------------|----------------|
| Interval temperatură ambientală | -40 to +50 °C |
| Performance ambient temperature Tq | 25 °C |
| Nivel diminuare maximă | Not applicable |

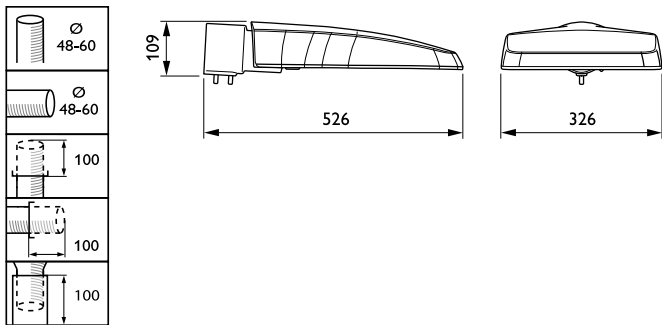
Product Data

| | |
|---|------------------------------------|
| Cod complet produs | 871869698700100 |
| Nume comandă produs | BGP307 LED35-4S/740 II DM50 48/60S |
| EAN/UPC - Produs | 8718696987001 |
| Cod de comandă | 98700100 |
| Numărător - Cantitate per pachet | 1 |
| Numărător - Pachete per cutie exterioră | 1 |
| Material nr. (12NC) | 910925864598 |
| Greutate netă (bucată) | 4,750 kg |



ClearWay gen2

Cote



ClearWay gen2 BGP307

