



ClearWay gen2

BGP307 LED30-4S/740 II DM50 48/60S

ClearWay gen2 - LED module 3000 lm - Alb neutru 740 - Clasa de siguranță II - Distribu ie medie 50 - Universal for diameter 48-60 mm adjustable

ClearWay gen2 aduce beneficiile tehnologiei LED chiar de la bun început. Această a doua generație de aparate de iluminat are la bază punctele forte ale predecesorului și este concepută pentru a reduce și mai mult costul total al proprietarului sistemului de iluminat. ClearWay gen2 îmbunătățește semnificativ cele mai importante aspecte ale experienței în iluminat stradal, comparativ cu iluminatul convențional. Ideal pentru străzi noi și pentru renovarea instalațiilor existente, această gamă accesibilă de soluții de iluminat îmbină lumina clară, de înaltă calitate cu reduceri semnificative de energie și de costuri de întreținere. Pe scurt, ClearWay gen2 este înseamnă lumina de cea mai bună calitate și toate beneficiile suplimentare ale tehnologiei LED - economisirea de energie și durata mare de viață. Un singur pachet care oferă mai multe beneficii, într-un design mai subțire și mai ușor, fiind astfel și mai ușor de instalat.

Catalog de date

General Information			
Cod familie lămpi	LED30 [LED module 3000 lm]	Interfață de comandă	-
Culoare sursă de lumină	Alb neutru 740	Conectare	Conector push-in cu 5 pini
Sursă de lumină înlocuibilă	Da	Cablu	-
Număr de unități de echipament	1 unit	Clasă de protecție IEC	Clasa de siguranță II
Balast/unitate de alimentare/ transformator	PSU [Power supply unit]	Marcaj de inflamabilitate	NO [-]
Balast inclus	Da	Marcaj CE	CE mark
Capac optic/tip lentilă	FG [Sticla plată]	Marcaj ENEC	ENEC mark
Lățime flux luminos corp de iluminat	154° - 31° x 54°	Perioadă de garanție	5 ani
		Optic type outdoor	Distribu ie medie 50

ClearWay gen2

Observații	*-Per Lighting Europe guidance paper "Evaluating performance of LED based luminaires - January 2018": statistically there is no relevant difference in lumen maintenance between B50 and for example B10. Therefore the median useful life (B50) value also represents the B10 value. * La temperaturi ambientale extreme, corpul de iluminat își poate reduce automat intensitatea luminoasă pentru a proteja componentele
------------	---

Flux luminos constant	No
Număr de produse pe MCB	23
LED engine type	LED
Product Family Code	BGP307 [ClearWay gen2]

Light Technical

Randament luminos orientat în sus	0
Unghi standard de înclinație în vârful stâlp	0°
Unghi standard de înclinație pentru montare pe braț	0°

Operating and Electrical

Tensiune de intrare	220 to 240 V
Frecvență de intrare	De la 50 până la 60 Hz
Curentul de pornire	15 A
Timp de pornire	0,36 ms
Factor de putere (min.)	0.98

Controls and Dimming

Cu reglarea intensității luminoase	Nu
------------------------------------	----

Mechanical and Housing

Material carcasă	Aluminiu turnat
Material reflector	-
Material sistem optic	Polycarbonate
Capac optic/material lentilă	Sticlă securizată
Material fixare	Aluminiu
Dispozitiv de montare	48/60A [Universal for diameter 48-60 mm adjustable]
Capac optic/formă lentilă	Flat
Capac optic/finisaj lentilă	Transparent
Lungime totală	480 mm
Lățime totală	325 mm
Înălțime totală	150 mm
Effective projected area	0,1151 m²

Culoare	GR
Dimensiuni (înălțime x lățime x adâncime)	150 x 325 x 480 mm (5.9 x 12.8 x 18.9 in)

Approval and Application

Cod protecție împotriva infiltrărilor	IP66 [Protejat împotriva pătrunderii prafului, protejat împotriva jeturilor de apă]
Cod de protecție împotriva impactului mecanic	IK08 [5 J vandal-protected]
Protecție contra supratensiunii (regim comun/diferențial)	Philips standard surge protection level kV

Initial Performance (IEC Compliant)

Flux luminos inițial	2610 lm
Toleranță flux luminos	+/-7%
Randament luminos LED inițial	127 lm/W
Valoare inițială Temperatură de culoare corelată	4000 K
Valoare inițială Indice de redare a culorii	70
Cromatică inițială	(0.38, 0.38) SDCM <5
Putere de intrare inițială	20.5 W
Toleranță consum de curent	+/-11%

Over Time Performance (IEC Compliant)

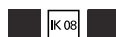
Rată de defectare a echipamentului de control la durata medie de viață utilă	10 %
100000 h	
Între inere la un flux luminos la durata medie de viață utilă* 100000 h	L96

Application Conditions

Interval temperatură ambientală	-40 to +50 °C
Performance ambient temperature Tq	25 °C
Nivel diminuare maximă	Not applicable

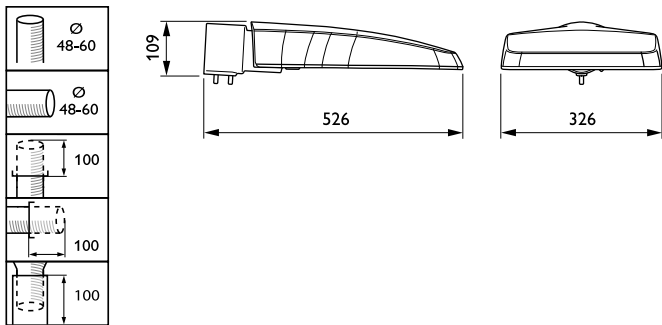
Product Data

Cod complet produs	871869698699800
Nume comandă produs	BGP307 LED30-4S/740 II DM50 48/60S
EAN/UPC - Produs	8718696986998
Cod de comandă	98699800
Numărător - Cantitate per pachet	1
Numărător - Pachete per cutie exterioră	1
Material nr. (12NC)	910925864597
Greutate netă (bucată)	4,750 kg



ClearWay gen2

Cote



ClearWay gen2 BGP307

