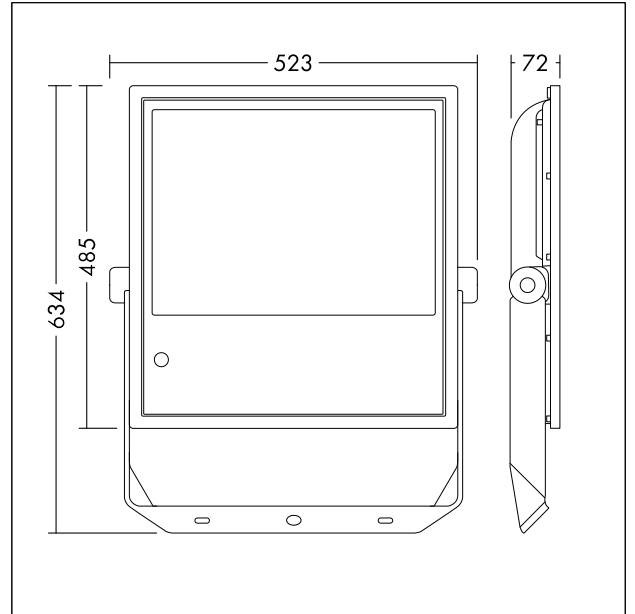


Projecteur LED haute puissance

Projecteur LED haute puissance avec distribution lumineuse asymétrique, technologie FLEX, IP66 pour les applications en plein air. Puissance du luminaire: 300 W, Flux lumineux global: 40000 lm, Autonomie : 50 000h L80, {Total Luminaire flux}, Efficacité lumineuse du luminaire: 133 lm/W Rendu des couleurs Ra > 80, température de couleur 4000 K, Tolérance de la couleur (MacAdam intial): 5, Résistance aux impacts : IK08. Membrane climatique pour un réglage climatique automatique, Protection contre la surtension 10 kV. Pré-câblé avec câble de secteur (1 m) et un connecteur pour un câblage facile et sans outils. Cellule photoélectrique réglable intégrée. Classe de corrosion C4. Ce produit ne convient pas dans les environnements où du chlore est présent. Corps : fonderie d'aluminium (< 0,1 % cuivre), gris anthracite (RAL 7016), Support : acier, gris anthracite. Fermeture : verre trempé. Puissance d'entrée réglable sur place en 3 étapes (Flex1 - 100%, FLEX2 - 85%, FLEX3 - 70%). Dimensions : 523 x 634 x 72 mm, poids : 13,1 kg



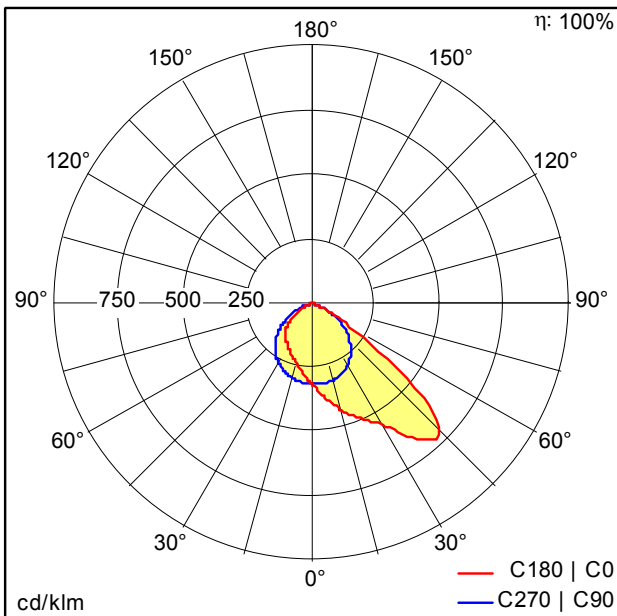
TE_LEOFLEX_F_300_front.jpg



TE_LEOFLEX_M_300.wmf

Courbe photométrique

STD - Standard



TE_LEO_FLEX_300W_840_FLEX1.idt

- Source lumineuse: LED
- Flux lumineux du luminaire*: 40000 lm
- Efficacité lumineuse du luminaire*: 133 lm/W
- Indice min. de rendu des couleurs: 80
- Température de couleur: 4000 Kelvin
- Tolérance de la couleur (MacAdam intial): 5
- Durée de vie utile médiane*: L80 50000h à 25°C
- Convertisseur: 1x LED_Con
- Puissance du luminaire*: 300 W Facteur de puissance = 0,91
- Equipement: Fixed output
- Taux de distorsion harmonique (THD): 15,00 %

Ce produit contient une source lumineuse de classe d'efficacité énergétique B.

Toutes les valeurs marquées d'un * sont des valeurs nominales. La puissance et le flux lumineux affichent d'origine une tolérance de ± 10 %. Sauf indication contraire, les valeurs sont applicables pour une température ambiante de 25 °C.