



MASTER LEDspot ExpertColor JT

MASTER LED ExpertColor 6.7-35W MR16 927 24D

MASTER LEDspot LV ExpertColor creează o ambianță caldă și confortabilă pentru spații hoteliere, locuințe și restaurante. Creează o astfel de ambianță prin intermediul iluminatului superior care dispune de un spectru personalizat, CRI mare și funcție de reglare/dimming a intensității luminoase. Rezultatul? O experiență de iluminat minunată. În plus, designul inovator și fără modele ale lentilelor se va potrivi în aproape orice decor interior datorită aspectului neted și grațios. Pe lângă acestea, puteți valorifica întreaga familie ExpertColor, care include și lămpile LEDspot LV și LEDspot Par.

Catalog de date

General Information	
Baza elementului de fixare	GU5.3 [GU5.3]
În conformitate cu UE RoHS	Da
Durată de viață nominală (nom.)	40000 h
Ciclu comutare pornit/oprit	50000X
Referință de măsurare a fluxului	Narrow Cone

Light Technical	
Cod culoare	927 [CCT de 2700 K]
Unghi de distribuție luminoasă (nom.)	24°
Flux luminos (nom.)	420 lm
Intensitate luminoasă (nom.)	2100 cd
Denumirea culorii	Alb cald (WW)
Temperatură de culoare corelată (nom.)	2700 K
Randament luminos (nominal) (nom.)	62,00 lm/W
Consistență culori	<3
Indice de redare a culorii (nom.)	97

Factorul de menținere a fluxului luminos al lămpii la sfârșitul duratei de viață nominală (nom.)	70 %
Flux luminos în con de 90° (nominal)	420 lm

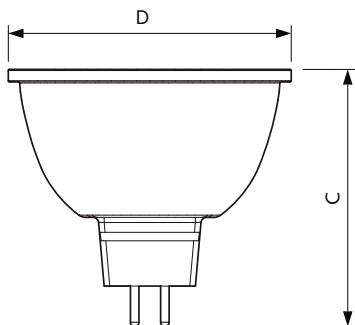
Operating and Electrical	
Frecvență de intrare	- Hz
Putere consumată (W) (Nom)	6,7 W
Curent lămpă (nom.)	650 mA
Echivalent putere	35 W
Timp de pornire (nom.)	0,5 s
Timp de încălzire până la 60% lumină (nom.)	0,5 s
Factor de putere (nom.)	0,7
Tensiune (nom.)	ac electronic 12 V

MASTER LEDspot ExpertColor JT

Temperature	
Maximum T-case (nom.)	92 °C
Controls and Dimming	
Cu reglarea intensității luminoase	Numai cu anumite variatoare
Mechanical and Housing	
Formă bec	MR16 [2inch/50mm]
Approval and Application	
Clasă de eficiență energetică	G
Adecvat pentru iluminat de accent	Yes
Consum de energie kWh/1000 h	7 kWh
Număr de înregistrare EPREL	624217

Product Data	
Cod complet produs	871951435853900
Nume comandă produs	MASTER LED ExpertColor 6.7-35W MR16 927 24D
EAN/UPC – Produs	8719514358539
Cod de comandă	35853900
Numărător SAP – Cantitate per pachet	1
Numărător SAP – Pachete per exterior	10
Material SAP	929003079102
Greutate netă SAP (bucată)	0,052 kg

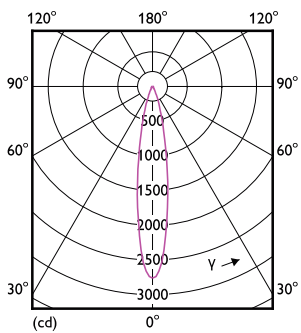
Cote



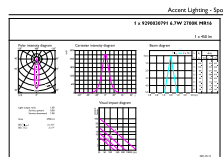
MR16 12V 6.5-35W 450lm 24D 2700K GU5.3 D

Product	D	C
MASTER LED ExpertColor 6.7-35W MR16 927 24D	50,5 mm	46 mm

Date fotometrice



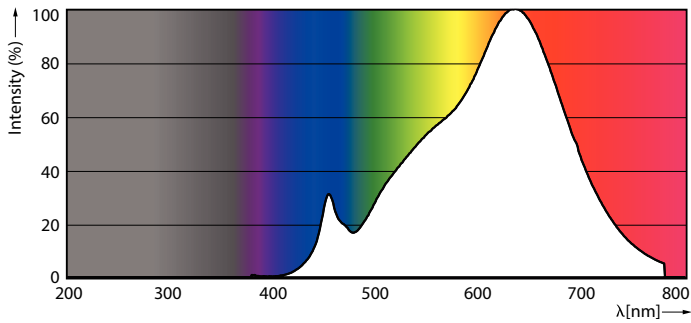
LEDspots MAS IC 6,7W MR16 GU5,3 927 24D-LDD



LEDspots MAS IC 6,7W MR16 GU5,3 927 24D-ADL

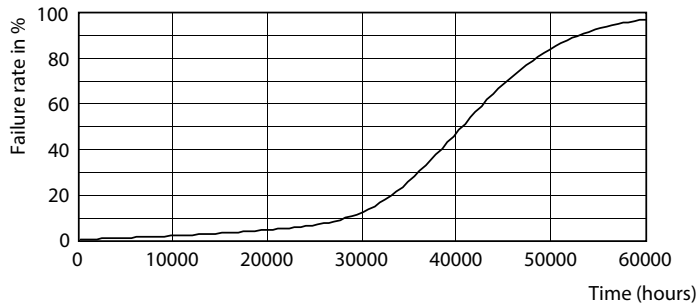
MASTER LEDspot ExpertColor JT

Date fotometrice

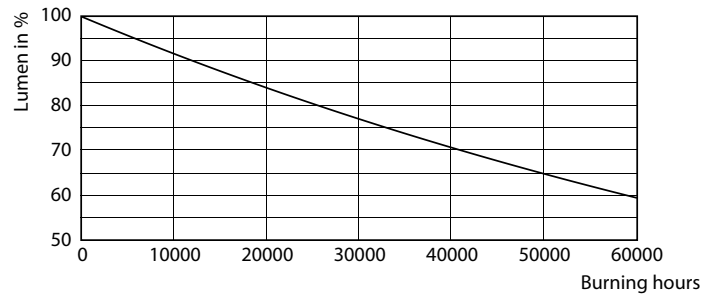


LEDspots MAS IC 6,7W MR16 GU5,3 927 60D-POC

Durață de viață



LEDspots LED 40K



LEDspots LMP 40K

