



MASTER LEDspot LV



MAS LEDspotLV D 7.5-50W 930 MR16 36D

Oferind un fascicul luminos de accent cald, intens, MASTER LEDspot LV este soluția ideală pentru instalarea pe vechile instalații de iluminat cu spoturi. MASTER LEDspot LV este proiectat pentru a înlocui spoturile cu halogen sau incandescente.

Reproduce culori naturale, oferă o ambianță confortabilă pentru reședințe și industria hotelieră și scoate în evidență aspectul produselor în retail. Noile case mai mici se potrivesc perfect cu majoritatea aparatelor de iluminat de pe piață, prin intermediul suportului MR16 GU 5.3. Acesta nu numai că utilizează soluția brevetată de Philips pentru a garanta cea mai largă compatibilitate cu transformatoarele electronice standard cu halogen de 12 V, dar oferă și o intensitate ridicată a fasciculului, care este echivalentă cu spoturile MR16 cu halogen. Funcția de reglare a intensității luminoase permite crearea atmosferei dorite și funcționează cu o gamă largă de variatoare. Valoarea SDCM înaltă asigură o constanță mai strictă a culorii, care este menținută pe toată durata de viață. MASTER LEDspot LV oferă economii uriașe de energie și minimizează costurile de întreținere fără a face compromisuri cu privire la calitatea luminii și durata de viață, permițând utilizatorilor din mediul rezidențial și de afaceri să rentabilizeze investiția într-o perioadă scurtă de timp.

Catalog de date

General Information	
Baza elementului de fixare	GU5.3 [GU5.3]
În conformitate cu UE RoHS	Da
Durată de viață nominală (nom.)	40000 h
Ciclu comutare pornit/oprit	50000X
Referință de măsurare a fluxului	Narrow Cone
Light Technical	
Cod culoare	930 [CCT de 3000 K]
Unghi de distribuție luminoasă (nom.)	36°
Flux luminos (nom.)	621 lm

Intensitate luminoasă (nom.)	2000 cd
Denumirea culorii	Alb (WH)
Temperatură de culoare corelată (nom.)	3000 K
Randament luminos (nominal) (nom.)	82,00 lm/W
Consistență a culorii	<4
Indice de redare a culorii (nom.)	90
Factorul de menținere a fluxului luminos al lămpii la sfârșitul duratei de viață nominale (nom.)	70 %
Flux luminos în con de 90° (nominal)	621 lm

MASTER LEDspot LV

Operating and Electrical

Frecvență de intrare	- Hz
Putere consumată (W) (Nom)	7,5 W
Curent lampă (nom.)	720 mA
Echivalent putere	50 W
Timp de pornire (nom.)	0,5 s
Timp de încălzire până la 60% lumină (nom.)	0,5 s
Factor de putere (nom.)	0,7
Tensiune (nom.)	ac electronic 12 V

Temperature

Maximum T-case (nom.)	90 °C
-----------------------	-------

Controls and Dimming

Cu reglarea intensității luminoase	Numai cu anumite variatoare
------------------------------------	-----------------------------

Mechanical and Housing

Formă bec	MR16 [2inch/50mm]
-----------	--------------------

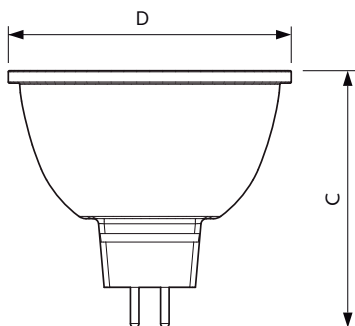
Approval and Application

Clasă de eficiență energetică	F
Adecvat pentru iluminat de accent	Yes
Consum de energie kWh/1000 h	8 kWh
Număr de înregistrare EPREL	465191

Product Data

Cod complet produs	871951430754400
Nume comandă produs	MAS LEDspotLV D 7.5-50W 930 MR16 36D
EAN/UPC – Produs	8719514307544
Cod de comandă	30754400
Numărător SAP – Cantitate per pachet	1
Numărător SAP – Pachete per exterior	10
Material SAP	929002492302
Greutate netă SAP (bucată)	0,052 kg

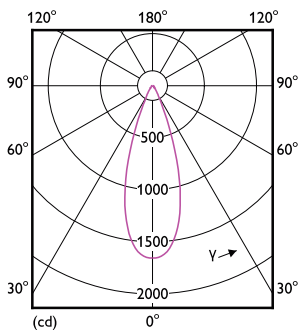
Cote



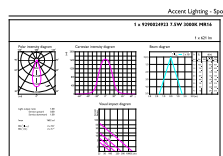
MAS LEDspotLV D 7.5-50W 930 MR16 36D

Product	D	C
MAS LEDspotLV D 7.5-50W 930 MR16 36D	50 mm	45,5 mm

Date fotometrice



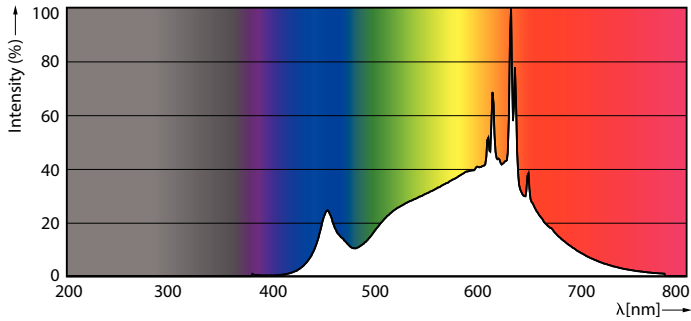
LEDspots MAS 7,5W MR16 GU5,3 930 36D 1-LDD



LEDspots MAS 7,5W MR16 GU5,3 930 36D 1-ADL

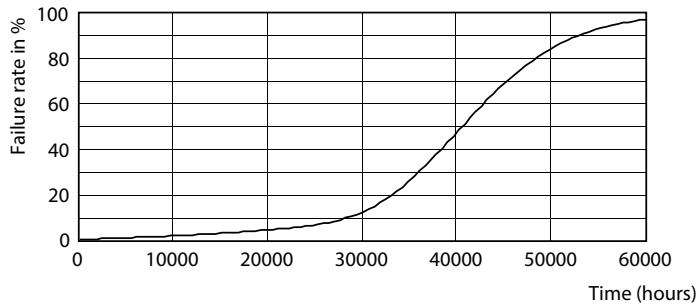
MASTER LEDspot LV

Date fotometrice

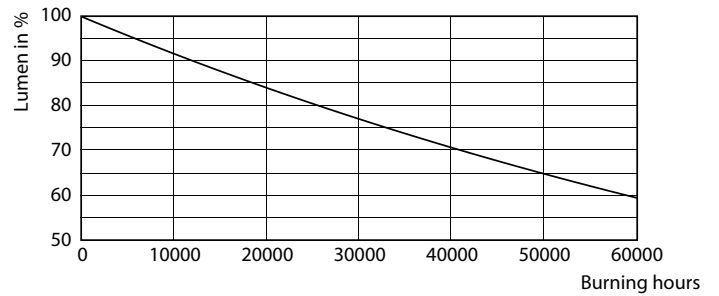


LEDspots MAS 7,5W MR16 GU5,3 930 36D 1

Durată de viață



LEDspots LED 40K



LEDspots LMP 40K

