



Stick Eco 6 ani

Stick ESaver 9W WW E14 220-240V 1PF

Lămpi neacoperite cu consum redus de energie

Catalog de date

• caracteristici generale

Notă: incandescente	E14
Luminanță medie EL	6000 hr
Cod duplicat	6000 hr
Durată de viață (ani)	6 an

• caract tehnice iluminat

Curent Lampă EL 25°C	827 [CCT of 2700K]
Wattaj EL 25°C base up, Nom.	82 Ra8
Curent Lampă EL 25°C base up	Alb cald
Curent Lampă EM 35°C	2700 K
Chromaticitate Coordonata X	463 -
Putere de intrare	420 -
Conexiune	432 Lm
Putere Sistem SLMF EM 4000h	58 Lm/W
Nominal	85 %
SSF EM 8000h	75 %
Nominal,3h	
Cod Comercial	432 Lm
Tensiune de Vârf	65 (min) %

• caracteristici electrice

Clasificare Putere Lampă	8 W
Power Factor	0.6 -
Tensiune	220-240 V
Lungime totală C	60 mA
Flux luminos Lampă	50/60 Hz

Marcaj ENEC	0.3 s
Test conductori	60 (max) s

• caracteristici de mediu

LLMF HF 8000h	A
Nominal	
LLMF - final durată viață	2 (max) mg

• conditii masurare

Clasă pericol de explozie	5000X
---------------------------	-------

• dimensiuni produs

Distorsiune totală	142.0 (max) mm
Putere sursă EL 35°C	28.0 (max) mm
Presetupă pt semnal variator	44.4 (max) mm

• Informatii produs

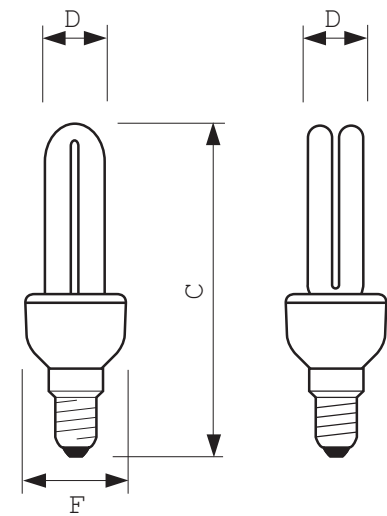
Cod comanda	469144 10
Cod produs	871150046914410
Denumire produs	Stick ESaver 9W WW E14 220-240V 1PF
Produs - Denumire comanda	Stick ES 9W WW E14 220-240V 1PF/6
Bucati per pachet	1
Configuratie Impachetare	6
Pachete per box	6
Cod de bare per produs (EAN1)	8711500469144

PHILIPS
sense and simplicity

Cod de bare per box (EAN3) 8711500469151

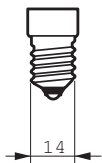
Cod logistic - 12NC 929689432504
Masa neta per bucata 80.000 gr

Cote



5W/8W/9W/11W, E14

Product	C (Max)	D (Max)	F (Max)
Economy 8W/827 E14 220-240V 50/60Hz	142.0	28.0	44.4



E14



© 2012 Koninklijke Philips Electronics N.V.
Toate drepturile rezervate.

Specificațiile pot fi schimbate fără notificare. Informațiile constituie proprietatea Koninklijke Philips Electronics N.V.

www.philips.com/lighting

2012, August 4
Informație ce poate fi modificată