

Wannenleuchten Serie BARAT LED EX - Zone 2/22



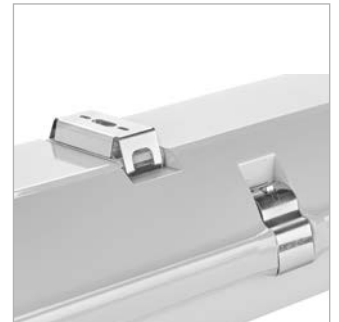
LI1019916



LI1019916



LI1019916



LI1019916



LI1019916



LI1019916

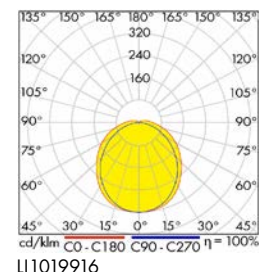
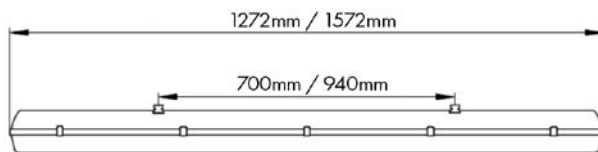
92

Schrack-Info

- Gehäuse: Polycarbonat, UV-stabilisiert
- Abdeckung: opales Polycarbonat, UV-stabilisiert
- Farbe: Hellgrau
- Geräteträger-Reflektor aus weiß lackiertem Stahlblech
- Verschlussklammern aus V2A Edelstahl
- Leistung: 44W/55W
- Farbtemperatur: 4000K
- Farbwiedergabe: CRI≥80
- Dimmbar: Nein
- Explosionsgruppe: Gas: IIC, IIB, IIA Staub: IIIC, IIIB, IIIA
- Lebensdauer: 75000 (L80B50)
- Montage: Deckenanbau, Wandanbau, Pendelmontage
- Umgebungstemperatur: -25°C bis +40°C
- Anwendungen: Nassräume, Garagen, Montagehallen, Werkstätten



Mobil Code



BEZEICHNUNG	LXBXH MM	VERFÜGBAR	STORE	BEST. NR.	PREG	UVP
BARAT LED 44W 2x2600 C110 T840 PC/PC OP IC IP66 EX Zone 2/22	1272x146x111			LI1019916	7400	299,90
BARAT LED 55W 2x3200 C116 T840 PC/PC OP IC IP66 EX Zone 2/22	1572x146x111			LI1019920	7400	336,80