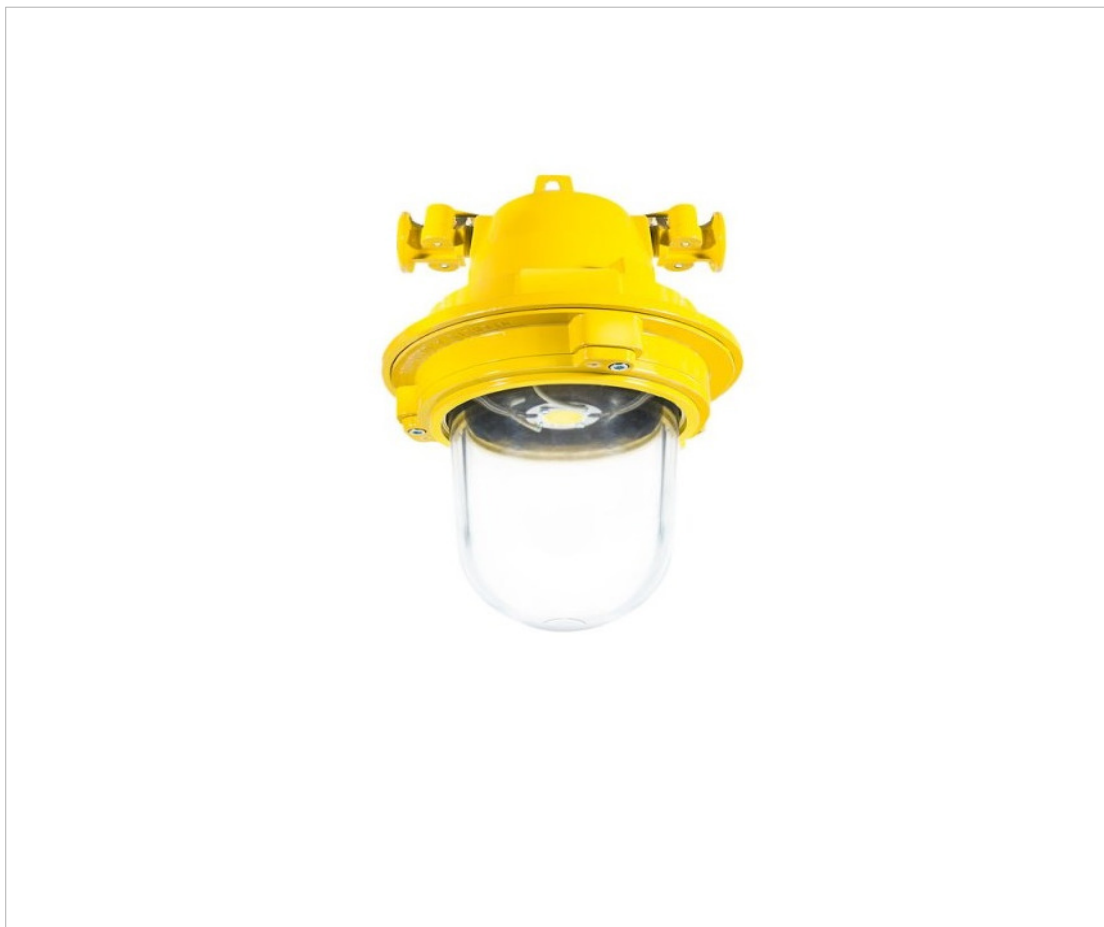


Corp de iluminat antiexploziv
AV-02C LED 230V

alimentare directa la retea
AV-02C LED II 2G Ex db eb IIC T6 Gb



Corpul de iluminat AV-02C 230V este destinat iluminatului în zone cu pericol de explozie din grupa II, zona 1 și 2.



EN 60598	RoHS	IP54	-20°C ÷ +40°C	max 19.1W LED
----------	------	------	---------------	------------------

Domeniu de utilizare

Iluminat în zone cu pericol de explozie din grupa II, zona 1 și 2.

Surse de lumină utilizate

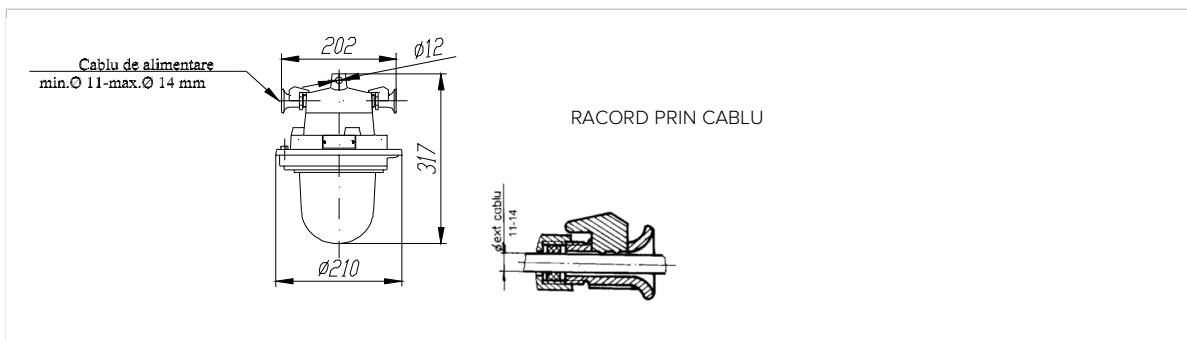
- COB led SAMSUNG de mare putere , $CRI \geq 70$, alb-rece 5000K , 6500K , durata de viață extinsa conform calcul TM-21 :

Lxx	Byy	Numar de ore tsp 74°C
L70	B50	182.000
L70	B10	103.000
L80	B50	113.000
L80	B10	65.000
L90	B50	53.000
L90	B10	31.000

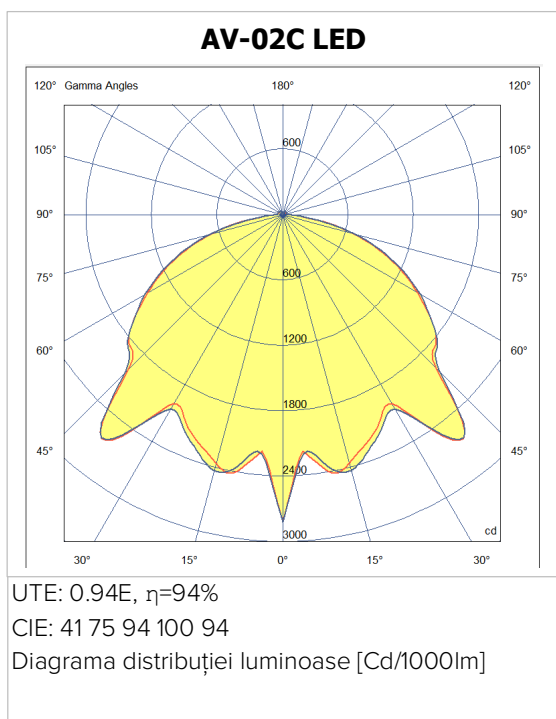
- DOB (Driver on board) Vossloh-Schwabe, $CRI \geq 80$, alb-neutru 4000K durata de viață extinsa conform:

B10		
L70	L80	L90
> 50.000 ore	>40.000 ore	> 20.000 ore


- Sistemul cu modul LED inclus în produs este echivalent cu lămpile cu mercur HME 125W.



Tip produs	D [mm]	l [mm]	h [mm]
Corp sursă de lumină AV-02C LED	210	202	317



Descriere

- Produsul AV-02C LED 230V este compus doar din corpul cu sursa de lumina
- Carcasa și rama glob turnate sub presiune din aliaje de Al, vopsite.
- Glob de protecție a lămpii din sticlă termorezistentă.
- Introducătoare de cablu cu etanșare prin garnitura de cauciuc pentru diametre de ϕ 11 – ϕ 14 mm ale cablului.
- Numar de borne 2+2 PE pentru AV-02C LED (alimentare directa la retea)
- Secțiunea maximă a conductorului: 2,5 mm².
- Protecție antiexplozivă  II 2G Ex db eb IIC T6 Gb
 - capsulare antideflagranta (d) la compartimentul optic
 - siguranță mărită (e) la cutia de borne
- Corpul de iluminat este realizat în conformitate cu cerințele standardelor SR EN 60598-1, SR EN IEC 60079-0: 2018, SR EN 60079-1: 2015, SR EN 60079-7:2016+A1 :2018 .
- Certificat:
 - AV-02C LED (cu legare directa la retea): INSEMEX-OEC.ATEX.22.302X +A1/2023
 - Tip de protecție : II 2G Ex db eb IIC T6 Gb
- Culoare: galbenă.

Montaj

- Suspendat. Montaj staționar.
- Conectare individuala/in sir la retea pentru variantele AV-02C LED 230V -cu legare directa la retea.

Caracteristici tehnice

- Tensiunea de alimentare: 230V
- Temperatura ambientală: -20°C...+ 40°C.

Conformitate cu Directivele Europene

- Directiva de Joasă Tensiune
- Directiva de Compatibilitate Electromagnetică
- Directiva RoHs, Directiva DEEE
- Directiva 2014/34/UE “Echipamente și sisteme de protecție utilizate pentru medii potențial explozive - ATEX”

Tip produs	Cod produs	Tens. nom. [Vdc]	Putere max. Sursa lumina [W]	Curent [mA]	Grad de protecție	Clasa de protecție împotriva electrocutării	Clasa de temperatură	Grupa de mediu	Masa [Kg]	Flux total net [lm]	Eficiență luminoasă globală [lm/W]
AV-02C LED 19,1W 4000K	32321160	230	19.1	810	IP54	I	T6	IIC	4.3	2170	113
AV-02C LED 18,7W 4000K	32321161	230	18.7	500	IP54	I	T6	IIC	4.3	3000	160
AV-02C LED 18,7W 5000K	32321162	230	18.7	500	IP54	I	T6	IIC	4.3	3000	160

Toleranța fluxului inițial este de ±10% din valoarea specificată. Aceste valori sunt măsurate la temperatura ambientală de 25°C dacă nu este menționată altă temperatură.

ELBA S.A dezvoltă continuu produsele. Ne rezervăm dreptul de a modifica specificațiile tehnice în scopul ameliorării produselor noastre, fără notificare prealabilă sau anunț public. © ELBA S.A