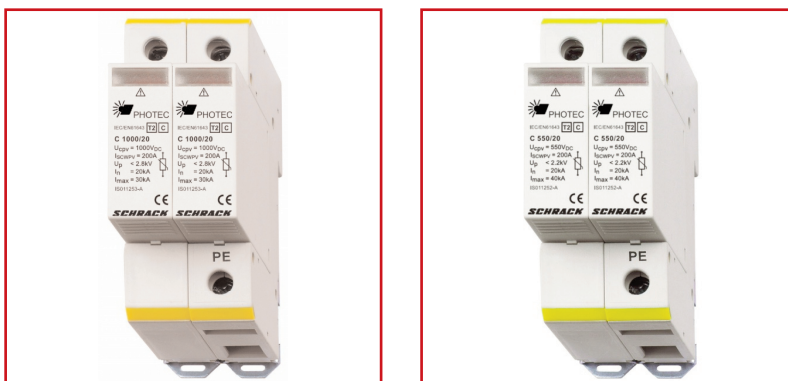


■ DATENBLATT / DATA SHEET: ÜBERSpannungsableiter für PHOTOVOLTAIKANLAGEN/ OVERVOLTAGE PROTECTIVE DEVICE FOR PHOTOVOLTAIC APPLICATION

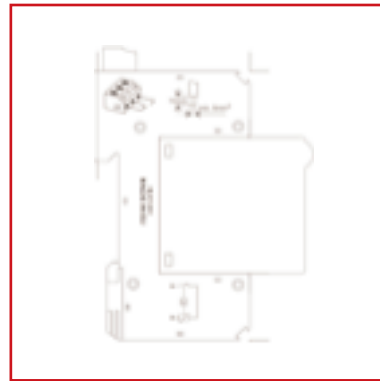
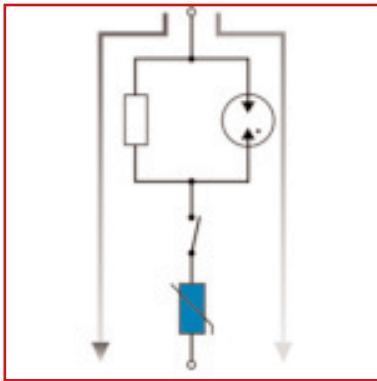


■ TECHNISCHE DATEN / TECHNICAL DATA

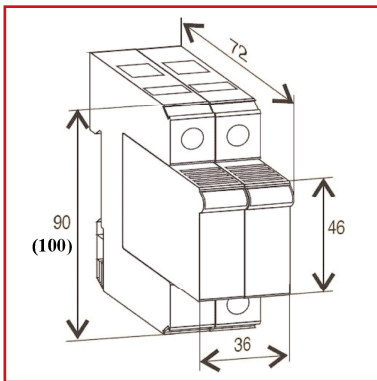
ART.NO. / BEZEICHNUNG	ISO11250-A PHOTEC C 550/12,5	ISO11251-A PHOTEC C 550/12,5+H	ISO11210-A PHOTEC C 1000/12,5	ISO11211-A PHOTEC C 1000/12,5+H
Geprüft nach / acc. to	Testclass II (C) EN 50539-11, IEC61643-1/EN61643-11			
max. Dauerspannung (DC) / max. continuous voltage (DC)	600Vdc	600Vdc	1000Vdc	1000Vdc
Kurzschlussfestigkeit / short circuit resistance I _{SCWPV}	1000A	1000A	1000A	1000A
max. Ableitstoßstrom / max. discharge current (8/20) I _{max}	40kA	40kA	40kA	40kA
Nennableitstoßstrom / nominal discharge current (8/20) I _n	20kA	20kA	20kA	20kA
Schutzpegel / protection level U _p (at I _n)	<2,2kV	<2,2kV	<2,8 kV	<2,8 kV
Folgestrom / following current I _f	---	---	---	---
Ansprechzeit / response time	<25ns	<25ns	<25ns	<25ns
Reststrom / residual current at U _c	<1,5mA	<1,5mA	<1,5mA	<1,5mA
Thermische Trennvorrichtung / thermal protection	Yes	Yes	Yes	Yes
Max. Anzugsmoment / terminal cross section	4,5Nm	4,5Nm	4,5Nm	4,5Nm
TOV für unbegrenzte Zeit standhalten / TOV unlimited time	1,5 x U _{CPV}			
Temperaturbereich / temperature range	-40°C - +80°C			
Klemmenquerschnitt / terminal cross section	35mm ² (eindrätig/solid) 25mm ² (feindrätig/stranded)			
Montage / mounting	35mm DIN Schiene/DIN rail			
Schutzart / degree of protection	IP20			
Gehäusematerial / housing material	Thermoplastic, extinguishing degree UL94 V-0			
Breite / dimensions (DIN43880)	2TE			

ART.NO. / BEZEICHNUNG	IS011250-A PHOTEC C 550/12,5	IS011251-A PHOTEC C 550/12,5+H	IS011210-A PHOTEC C 1000/12,5	IS011211-A PHOTEC C 1000/12,5+H
Hilfskontakt/remote control	---	Yes	---	Yes
Kontaktbelastung/ contact ratings	---	250Vac/0,5A 125Vac/3A	---	250Vac/0,5A 125Vac/3A
Klemmquerschnitt/terminal cross section	---	max. 1,5mm ²	---	max. 1,5mm ²
Max. Drehmoment/max. terminal torque	---	0,25Nm	---	0,25Nm

■ SCHEMATISCHE DARSTELLUNGEN / CIRCUIT DIAGRAMS



■ ABMESSUNGEN / DIMENSIONS



■ ERSATZMODULE / MODULES TO REPLACE DAMAGED MODULES

1000VDC: IS011253-A
550VDC: IS011252-A

ACHTUNG:

Überspannungsableiter müssen auf die maximal auftretende Spannung ausgelegt werden.
Höhere Leerlaufspannungen bei niedrigeren Temperaturen müssen berücksichtigt werden.

Surge arresters must be designed for the maximum voltage appearing.
Higher open circuit voltages at lower temperatures must be taken into account.