

/// DATENBLATT / DATA SHEET: HSMPU

/// SCHRACK-INFO

- Integrierte Messung von: Strom, Wirkleistung, Spannung, Frequenz, Phasenwinkel und Energie.
- Alle Werte sind auf dem integr. beleuchteten LC-Display ablesbar.
- Mit der im Betrieb austauschbaren Messeinheit trägt die IT METER LINE Power Unit zu einer höheren Verfügbarkeit Ihres Rechenzentrums bei.
- Die PDU verfügt über einen integrierten Ethernetanschluss und kann bequem über einen Webbrowser bedient werden.
- Es werden folgende Protokolle unterstützt:
HTTP, HTTPS, SNMP, SMTP, NTP, SSH

/// TECHNISCHE SPEZIFIKATIONEN

MECHANIK

Gehäuse: Stahlblech

UMGEBUNGSBEDINGUNGEN

Maximale Höhe: 0 - 3.000m

Temperatur (Betrieb / Lagerung): -5 bis 50° C / -15 bis 65°C

Luftfeuchtigkeit: 5-95% RH. nicht kondensierend

KONFORMITÄT

EMV: EN 55022 Klasse A, EN 55024, EN 61000-3-2 Klasse A

FEATURES

Unterstützte Netzwerkprotokolle: IPv4, DHCP, HTTP (abschaltbar), HTTPS, SMTP (inkl. Auth), SNMPv2, SSH, Syslog, NTP

MESSELEKTRONIK

Messgenauigkeit: +/- 1%

Anzeigegenauigkeit: 1W, 1V, 1Hz, 1°, 100mA, 0,1kWh

/// SCHRACK-INFO

- Integrated measurement of current, real power, voltage, frequency, phase angle and energy.
- All values displayed on backlit LC display.
- With its hot-swappable measurement unit, IT METER LINE Power Unit contributes to the high availability of your data center.
- The PDU is equipped with an integrated ethernetport and can be controlled via a webbrowser.
- The following protocols are supported:
HTTP, HTTPS, SNMP, SMTP, NTP, SSH

/// TECHNICAL SPECIFICATIONS

PHYSICAL

Profile: Sheet metal

ENVIRONMENTAL

Maximum Elevation: 0 - 3,000m

Temperature (Operating / Storage): -5 to 50° C / -15 to 65°C

Relative humidity: 5-95% RH. non-condensing

COMPLIANCE

EMC Verification: EN 55022 Cl. A, EN 55024, EN 61000-3-2 Cl. A

FEATURES

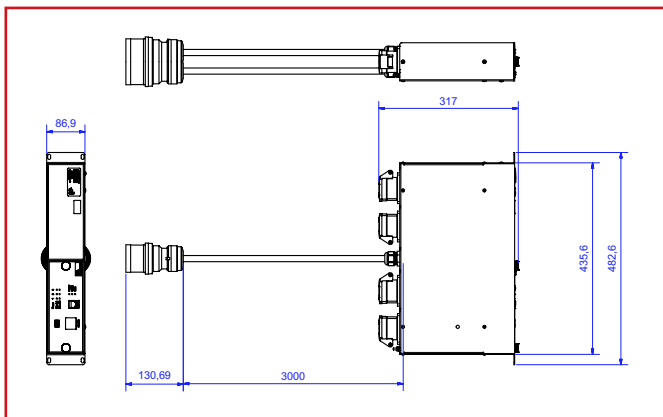
Supported network protocols: IPv4, DHCP, HTTP (can be disabled), HTTPS, SMTP (incl. Auth), SNMPv2, SSH, Syslog, NTP

MEASUREMENT ELECTRONICS

Measurement accuracy: +/- 1%

Display accuracy: 1W, 1V, 1Hz, 1°, 100mA, 0,1kWh

/// ABMESSUNGEN / DIMENSIONS



BESCHREIBUNG / DESCRIPTION	BEST. NR. / ORDER NO.
IT METER LINE Power Unit Chassis, IN: 2xCEE Rot 16A/400V, OUT: 4xCEE Rot 16A/400V, 3-Phasig /	
IT METER LINE Power Unit Chassis, IN: 2xCEE Red 16A/400V, OUT: 4xCEE Red 16A/400V, 3 Phases	HSMPUC04
IT METER LINE Power Unit Messeinschub 16-32A / 400V, Leistungsmessung, mit Ethernet-Anschluß /	
IT METER LINE Power Unit Measuring Module 16-32A/400V, Power Metering, Ethernet-Connection	HSMPUZ40