



BETRIEBSANLEITUNG

premium-line

Polaritätsumschalter/Kaskadebaustein

OPERATION INSTRUCTIONS

premium-line

Polarization switches/Cascade Unit



SPU 1716-09 
 SPU 1708-09  SPU 1710-09

Lesen und aufbewahren
 Read and keep



WEEE Nr.
 DE14023300



WEEE Nr.
 DE14023300

Dieses Symbol weist darauf hin, dass das Produkt gemäß WEEE-Richtlinie (Richtlinie über Elektro- und Elektronik-Altgeräte) (2002/96/EC) und nationalen Gesetzen nicht über den Hausmüll entsorgt werden darf. Dieses Produkt muss bei einer dafür vorgesehenen Sammelstelle abgegeben werden. Dies kann z. B. durch Rückgabe beim Kauf eines ähnlichen Produkts oder durch Abgabe bei einer autorisierten Sammelstelle für die Wiederaufbereitung von Elektro- und Elektronik-Altgeräten geschehen.

Informationen zu Sammelstellen für Altgeräte erhalten Sie bei Ihrer Stadtverwaltung, dem öffentlich-rechtlichen Entsorgungsträger, einer autorisierten Stelle für die Entsorgung von Elektro- und Elektronik-Altgeräten oder Ihrer Müllabfuhr.

This symbol indicates that this product is not to be disposed of with your household waste, according to the WEEE Directive (2002/96/EC) and your national law.

This product should be handed over to a designated collection point, e.g., on an authorized one-for-one basis when you buy a new similar product or to an authorized collection site for recycling waste electrical and electronic equipment (WEEE).

For more information about where you can drop off your waste equipment for recycling, please contact your local city office, waste authority, approved WEEE scheme or your household waste disposal service.



Sicherheitshinweise:

- Die Installation des Geräts und Reparaturen am Gerät sind ausschließlich vom Fachmann unter Beachtung der geltenden VDE-Richtlinien durchzuführen. Bei nicht fachgerechter Installation und Inbetriebnahme wird keine Haftung übernommen.
- Vor Öffnen des Gerätes Netzstecker ziehen bzw. Stromzuführung entfernen, andernfalls besteht Lebensgefahr. Dies gilt auch, wenn Sie das Gerät reinigen oder an den Anschlüssen arbeiten.
- Verwenden Sie nur das am Gerät angeschlossene Netzkabel. Es dürfen am Netzkabel auf keinen Fall Teile ausgetauscht oder Veränderungen vorgenommen werden. Es besteht sonst Lebensgefahr, für die keine Haftung übernommen wird.
- Sofern eine austauschbare Sicherung vorhanden ist, ist vor dem Wechsel der Sicherung der Netzstecker zu ziehen. Defekte Sicherungen nur durch normgerechte Sicherungen des gleichen Nennwertes ersetzen.
- Das Gerät darf nur in trockenen Räumen betrieben werden. In feuchten Räumen oder im Freien besteht die Gefahr von Kurzschlüssen (Achtung: Brandgefahr) oder elektrischem Schlägen (Achtung: Lebensgefahr).
- Planen Sie den Montage- bzw. Aufstellort so, dass Sie in Gefahrensituationen den Netzstecker leicht erreichen und aus der Steckdose ziehen können. Wählen Sie den Montage- bzw. Aufstellort so, dass Kinder nicht unbeaufsichtigt am Gerät und dessen Anschlüssen spielen können. Der Montage- bzw. Aufstellort muss eine sichere Verlegung aller angeschlossenen Kabel ermöglichen. Das Netzkabel sowie Zuführungskabel dürfen nicht durch irgendwelche Gegenstände beschädigt oder gequetscht werden.
- Um Beschädigungen am Gerät selbst oder an Peripheriegeräten vorzubeugen, dürfen Geräte, die zur Wandmontage vorgesehen sind nur auf flachen Oberflächen montiert werden.
- Wählen Sie einen Montage- bzw. Aufstellungsort, an dem unter keinen Umständen Flüssigkeiten oder Gegenstände in das Gerät gelangen können (z. B. Kondenswasser, Dachundichtigkeiten, Gießwasser etc.)
- Setzen Sie das Gerät niemals direkter Sonneneinstrahlung aus und vermeiden Sie die direkte Nähe von Wärmequellen (z. B. Heizkörper, andere Elektrogeräte, Kamin etc.) Bei Geräten, die Kühlkörper oder Lüftungsschlitze haben, muss daher unbedingt darauf geachtet werden, dass diese keinesfalls abgedeckt oder verbaut werden. Sorgen Sie außerdem für eine großzügig bemessene Luftzirkulation um das Gerät. Damit verhindern Sie mögliche Schäden am Gerät sowie Brandgefahr durch Überhitzung. Achten Sie unbedingt darauf, dass Kabel nicht in die Nähe von Wärmequellen (z.B. Heizkörper, andere Elektrogeräte, Kamin etc.) kommen.

Safety advice:

- Installation and repairs to the equipment may only be carried out by technicians observing the current VDE guidelines. No liability will be assumed in the case of faulty installation and commissioning.
- Before opening the equipment pull out the power plug or remove the power supply, otherwise there is danger of electrocution. This is also valid for cleaning the equipment or working on the connections.
- Only use the mains cable connected to the device. Never replace any parts or make any modifications on the mains cable. Otherwise there is a risk of mortal injury for which we cannot be held liable.
- Providing that a serviceable fuse exists, the power plug must be pulled out before changing the fuse. Defective fuses may only be replaced with standard compliant fuses that have the same nominal value.
- The equipment may only be operated in dry rooms. In humid rooms or outdoors there is danger of short-circuit (caution: risk of fire) or electrocution.
- Choose the location of installation or mounting so that the power plug can be reached and pulled out of the socket easily in case of danger. Choose the location of installation or mounting such that children may not play unsupervised near the equipment and its connections. The location of installation or mounting must allow a safe installation of all cables connected. The mains cable as well as feeder lines may not be damaged or clamped by objects of any kind.
- To prevent damage to your equipment and to avoid possible peripheral damages, the devices foreseen for wall mounting may only be installed on a flat surface.
- Choose the location of installation or mounting so that under no circumstances liquids or objects can get into the equipment (e.g. condensation, water coming from leaking roofs or flowing water, etc.).
- Avoid exposure of the equipment to direct sunlight and to other heat sources (e. g. radiators, other electrical devices, chimney, etc.). Devices that are equipped with heat sinks or ventilation slots must under no circumstances be covered or blocked. Also ensure for a generous air circulation around the equipment. In this way you avoid possible damage to the equipment as well as a risk of fire caused by overheating. Absolutely avoid that cables come near any source of heat (e.g. radiators, other electrical devices, chimney, etc.).

Technische Daten | Technical specifications:

SPU 1716-09

Frequenzbereich | Frequency range 5...65 MHz
 Rückkanal | Return path 85...862 MHz
 Terrestrisch | Terrestrial 950...2200 MHz
 SAT 950...2200 MHz

Ausgangspegel | Output level (EN 50083-3) 94 dBµV
 SAT Empfänger | SAT receiver 103 dBµV
 Stammausgänge terr. | Trunk outputs terr. 111 dBµV
 Stammausgänge SAT | Trunk outputs SAT 111 dBµV

Anschlussdämpfung | Tap loss 8...6 dB
 Terrestrisch aktiv | Terrestrial active 27...35 dB
 Terrestrisch passiv | Terrestrial passive 9...3 dB
 SAT aktiv | active 9...3 dB

Durchgang | Trunk 13...18 dB
 Terrestrisch aktiv | Terrestrial active (Verstärkung | Gain) 5...8 dB
 Terrestrisch passiv | Terrestrial passive (Dämpfung| Attenuation) 9...10 dB
 SAT aktiv | active (Verstärkung | Gain) 9...10 dB

Schaltnetzteil | Switching mode power supply 90...250 V~ / 47-63 Hz 18 V=2 A

SPU 1708-09

Frequenzbereich | Frequency range 5...65 MHz
 Rückkanal | Return path 85...862 MHz
 Terrestrisch | Terrestrial 950...2200 MHz
 SAT 950...2200 MHz

Ausgangspegel | Output level (EN 50083-3) 94 dBµV
 SAT Empfänger | SAT receiver 103 dBµV
 Stammausgänge terr. | Trunk outputs terr. 111 dBµV
 Stammausgänge SAT | Trunk outputs SAT 111 dBµV

Anschlussdämpfung | Tap loss 3...-3 dB
 Terrestrisch aktiv | Terrestrial active 22...28 dB
 Terrestrisch passiv | Terrestrial passive 10...4 dB
 SAT aktiv | active 10...4 dB

Schaltnetzteil | Switching mode power supply 90...250 V~ / 47-63 Hz 18 V=2 A

SPU 1710-09

Frequenzbereich | Frequency range 5...65 MHz
 Rückkanal | Return path 85...862 MHz
 Terrestrisch | Terrestrial 950...2200 MHz
 SAT 950...2200 MHz

Ausgangspegel | Output level (EN 50083-3) 23 dB
 SAT Empfänger | SAT receiver 23...20 dB
 Stammausgänge terr. | Trunk outputs terr. 23 dB
 Stammausgänge SAT | Trunk outputs SAT 23...20 dB

Durchgangsdämpfung | Through loss 5 dB
 Terrestrisch aktiv | Terrestrial active 2...5 dB
 Terrestrisch passiv | Terrestrial passive 2...5 dB
 SAT aktiv | active 2...5 dB

Verwendungsbereich:

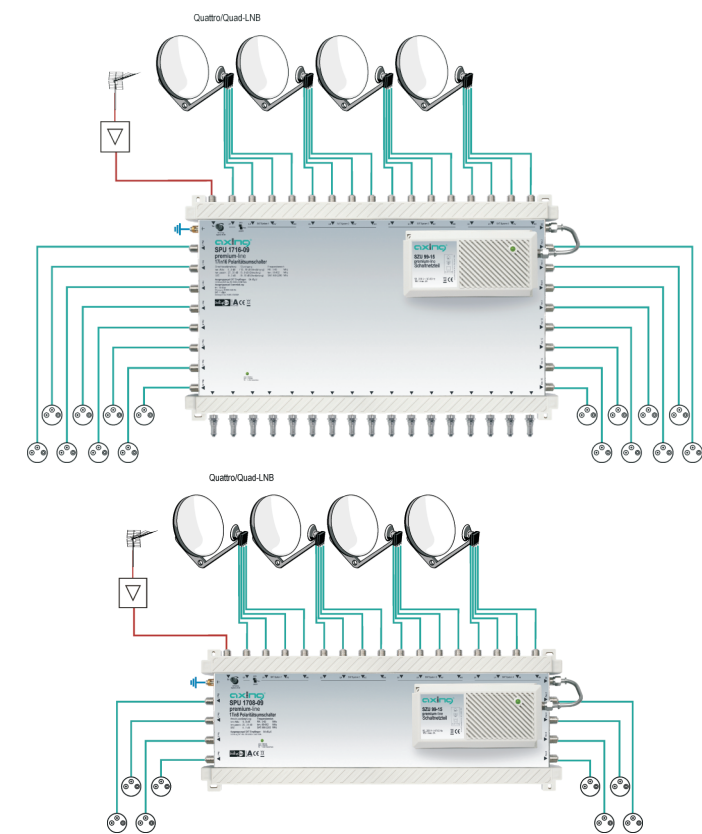
Die Geräte sind ausschließlich für den Einsatz zum Verstärken sowie Verteilen von Radio- und Fernsehsignalen im Haus geeignet! Wird ein Gerät für andere Einsätze verwendet, wird keine Garantie übernommen!

Die Abbildung zeigt ein Anwendungsbeispiel für die Verteilung von 16 SAT-ZF-Polarisationsebenen inklusive terrestrischer Signale (z.B. UKW-Radio)

Field of application:

The devices are only suitable for in-house distribution of RF signals. If a device is used for other purposes, no warranty is given!

The picture shows an application example for distribution of 16 SAT IF polarization levels including terrestrial signals (e.g. FM radio).

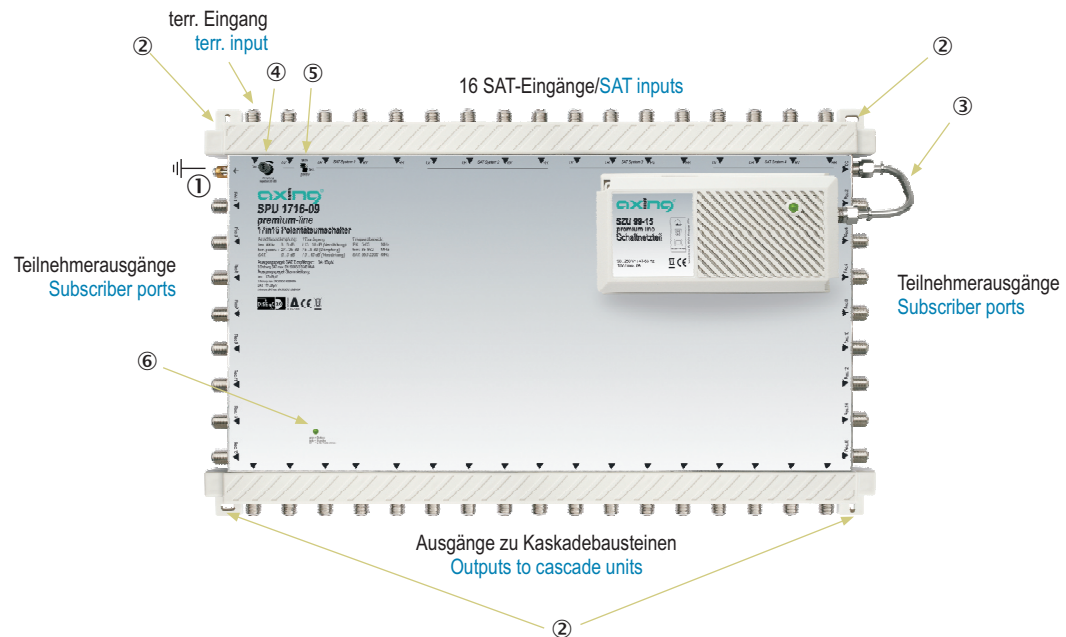


Erdung, Montage und Spannungsversorgung:

- Zur Vermeidung gefährlicher Überspannungen (Achtung: Brand-/Lebensgefahr), müssen die Geräte geerdet werden. Verwenden Sie die am Gerät angebrachte Erdungsklemme ①.
- Verwenden Sie die dem Gerät beiliegenden Montageschrauben und die Montagelöcher am Gerät ②.

Grounding, Mounting and Power supply:

- To avoid dangerous power surges (e.g. risk of fire and danger of life) all devices must be grounded. Use the screw terminal at the device ①.
- Use the included mounting screws and the mounting holes of the device ②



HF-Anschluss:

- Verbinden Sie die SAT-Eingänge des Polaritätsumschalters mit den LNBs Ihrer SAT-Empfangsantenne. Speisen Sie in den terr. Eingang Ausgangssignale eines terrestrischen Verstärkers bzw. eines BK-Hausanschlussverstärkers ein.
- Verbinden Sie die seitlichen Ausgänge des Polaritätsumschalters mit den Antennensteckdosen. Verwenden Sie hierfür hochgeschirmte Koaxialkabel mit F-Anschlusssteckern. Passende Kabel und Stecker finden Sie im aktuellen AXING-Katalog oder unter www.axing.com.
- Wenn Sie keine Kaskadebausteine am Polaritätsumschalter anschließen, dann schließen Sie die unteren Ausgänge mit den beiliegenden Abschlusswiderständen CFA 11-00* ab.
- Wenn Sie Kaskadebausteine am Polaritätsumschalter anschließen, verbinden Sie diese mit F/F-Quickfix-Adaptern CFA 4-01.

RF-Installation:

- Connect the SAT inputs of the polarization switch to the LNBs of your SAT reception antenna. Connect the output signals of a terrestrial amplifier or a CATV amplifier to the terrestrial input.
- Connect the outputs on the left and right sides of the polarization switch to the antenna sockets. Use highly shielded coaxial cables with F connectors. Suitable cables and connectors can be found in the current AXING catalogue or under www.axing.com.
- If you don't use cascade units to expand the polarization switch, terminate the outputs on the lower side with the resistors CFA 11-00* enclosed.
- If you use cascade units to expand the polarization switch, connect them with F/F Quickfix adapters CFA 4-01.

* SPU 1716-09 inkl. 17 Abschlusswiderstände

* SPU 1716-09 incl. 17 termination resistors

Überspannungsschutz:

Empfehlung: Verwenden Sie Überspannungsschutz-Geräte (wie z. B. AXING SZU 6-02), um Ihre Polarisationsumschalter vor Schäden durch Überspannung zu schützen.

Overvoltage protection:

Recommendation: Use overvoltage protection devices (like e. g. AXING SZU 6-02) to protect your polarization switches against overvoltage.

Multifunktions LED:

Der Polaritätsumschalter verfügt über eine Multifunktions-LED ⑥, die mit verschiedenen Farben unterschiedliche Betriebszustände anzeigt.

- grün = Betrieb
- gelb = Stand by (kein Receiver angeschlossen oder eingeschaltet)
- rot = LNB-Kurzschluss, überprüfen Sie die Verkabelung der LNB

Multifunction LED:

The polarization switch comes with a multifunction LED ⑥, which shows different operation modes with different colours.

- green = in operation
- yellow = stand by (no receiver connected resp. on)
- red = LNB short-circuit (check the cabling and rectify the error)

Pegeleinstellungen (SPU 1716-09 und SPU 1708-09):

Der terrestrische Eingang des Polaritätsumschalter ist regelbar ④. Wenn notwendig, kann der terrestrische Zweig passiv geschaltet werden ⑤.

Level Adjustment (SPU 1716-09 and SPU 1708-09):

The terrestrial input of our polarization switch can be adjusted ④. If necessary, the terrestrial path can be switched passiv ⑤.

Kaskadierung (nur SPU 1716-09):

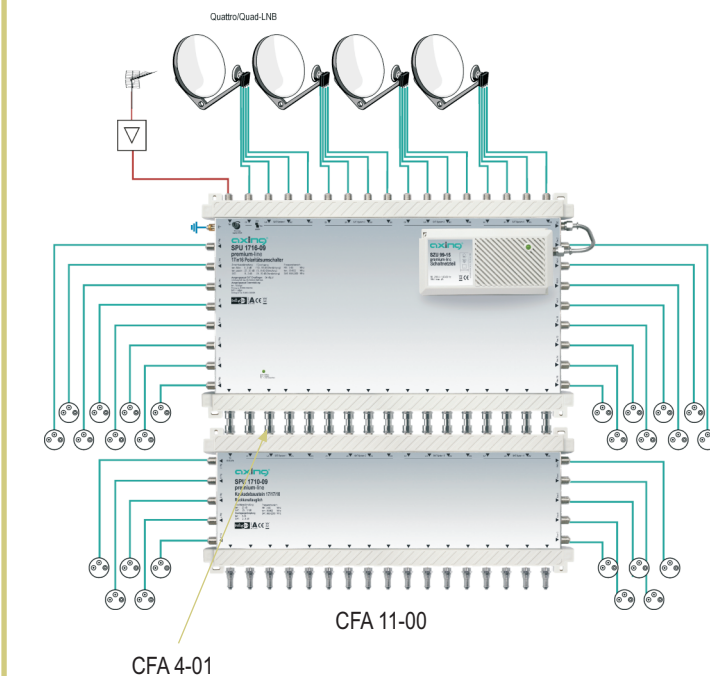
Der Polaritätsumschalter SPU 1716-09, kann mit dem Kaskadebaustein SPU 1710-09 erweitert werden.

- Verbinden Sie die Ausgänge der Polaritätsumschalter mit den Eingängen der Kaskadebausteine. Verwenden Sie dazu F/F-Quickfix-Adapter CFA 4-01 (nicht im Lieferumfang enthalten).
- Schließen Sie die Ausgänge des letzten Kaskadebausteins mit Abschlusswiderständen CFA 11-00 ab.

Cascading (SPU 1716-09 only):

The polarization switch SPU 1716-09 can be extended with the cascade unit SPU 1710-09.

- Connect the outputs of the polarization switches with the inputs of the cascade units. Use F/F Quickfix adapters CFA 4-01 (not included in delivery).
- Terminate the outputs of the last cascade units with the resistors CFA 11-00.



Absetzen des Netzteils:

Wenn sich in der Nähe des Multischalters keine Netzsteckdose befindet, kann das Netzteil des Polaritätsumschalters abgesetzt und der Polaritätsumschalter über ein entsprechend langes Koaxkabel versorgt werden (max. 10 m lang).

- Lösen Sie die DC-Verbindungsbügel ③ zwischen dem Netzteil und dem Polaritätsumschalter.
- Lösen Sie das Netzteil vom Polaritätsumschalter ab. Drücken Sie dazu die Verriegelungsnase der Grundplatte nach unten und schieben Sie das Netzteil nach rechts aus seiner Halterung.
- Befestigen Sie das Netzteil an einer Stelle, an der sich eine Netzsteckdose befindet. Verwenden Sie die dem Gerät beiliegenden Montageschrauben und die Montagelöcher links oben bzw. rechts unten am Netzteil.
- Verbinden Sie den DC-Ausgang des Netzteils (F-Buchse) mit dem DC-Eingang des Polaritätsumschalters. Verwenden Sie dazu ein Koaxialkabel mit F-Anschlusssteckern ⑦.
- Schließen Sie das Netzteil erst dann an der Netzsteckdose an, wenn alle Installationsarbeiten abgeschlossen sind.

Remove of the power supply

When there is no mains close to the multi-switch, the power supply can be removed and connected with an appropriate coaxial cable (max. length 10 m).

- Remove the F bridge ③ between the power supply and the polarization switch.
- Remove the power supply by pressing down the little nose of the base plate and push the power supply to the right side; then you can take it off.
- Fix the power supply close to a power socket. Use the included screws and fix the power supply at the foreseen mounting holes (top left and bottom right)
- Connect the DC-output of the power supply (F-female connector) with the DC-input of the multiswitch. Use an appropriate coaxial cable with F-connectors ⑦.
- Connect the power supply only to mains when all installation works are finished



MODE D'EMPLOI premium-line Commutateur de polarité/Unité cascade GEBRUIKSHANDLEIDING premium-line Polariteitsomschakelaar/Cascadecomponent



SPU 1716-09
SPU 1708-09

SPU 1710-09

FR

NL

A lire et à conserver
Lezen en bewaren



WEEE Nr.
DE14023300



WEEE Nr.
DE14023300

Ce symbole indique que, conformément à la directive DEEE (2002/96/CE) et à la réglementation de votre pays, ce produit ne doit pas être jeté avec les ordures ménagères. Vous devez le déposer dans un lieu de ramassage prévu à cet effet, par exemple, un site de collecte officiel des équipements électriques et électroniques en vue de leur recyclage ou un point d'échange de produits autorisé qui est accessible lorsque vous faites l'acquisition d'un nouveau produit du même type que l'ancien.

Pour obtenir plus d'informations sur les points de collecte des équipements à recycler, contactez votre mairie, le service de collecte des déchets, le plan DEEE approuvé ou le service d'enlèvement des ordures ménagères.

Dit symbool geeft aan dat dit product in overeenstemming met de AEEA-richtlijn (2002/96/EG) en de nationale wetgeving niet mag worden afgevoerd met het huishoudelijk afval. Dit product moet worden ingeleverd bij een aangewezen, geautoriseerd inzamelpunt, bijvoorbeeld wanneer u een nieuw gelijksoortig product aanschaft, of bij een geautoriseerd inzamelpunt voor hergebruik van elektrische en elektronische apparatuur. Voor meer informatie over waar u uw afgedankte apparatuur kunt inleveren voor recycling kunt u contact opnemen met het gemeentehuis in uw woonplaats, de reinigingsdienst, of het afvalverwerkingsbedrijf. U kunt ook het schema voor de afvoer van afgedankte elektrische en elektronische apparatuur (AEEA) raadplegen.



Consignes de sécurité :

- L'installation de l'appareil et les réparations sur ce dernier doivent être effectuées exclusivement par un spécialiste dans le respect des directives VDE. Aucune responsabilité ne sera assumée en cas d'installation et de mise en service incorrectes.
- Avant d'ouvrir l'appareil, retirer la fiche de secteur ou couper l'alimentation en courant, sinon, il y a danger de mort. Cela s'applique également lorsque vous nettoyez l'appareil ou effectuez des travaux sur les raccordements.
- Utilisez uniquement le câble réseau raccordé à l'appareil. Ne remplacez jamais des pièces et n'effectuez aucune modification sur le câble réseau. Sinon, il y a un risque de mort dont nous déclinons toute responsabilité.
- Dans la mesure où il existe un fusible interchangeable, la prise de secteur doit être retirée avant de remplacer le fusible. Ne remplacer les fusibles défectueux que par des fusibles conformes aux normes et ayant la même valeur nominale.
- L'appareil ne doit être utilisé que dans des locaux secs. L'utilisation dans des locaux humides ou à l'extérieur présente un risque de courts-circuits (attention : risque d'incendie) ou d'électrocution (attention : danger de mort)
- Afin d'éviter un endommagement de l'appareil ou des périphériques, tous les appareils conçus pour un montage mural, ne doivent être montés que sur les surfaces lisses.
- Prévoyez un lieu de montage ou d'implantation permettant, en cas de situations de danger, d'atteindre facilement la fiche de secteur afin de pouvoir la débrancher de la prise de courant. Choisissez un lieu de montage ou d'implantation de telle sorte que des enfants ne puissent pas jouer avec l'appareil et ses raccordements sans surveillance. Le lieu de montage ou d'implantation doit permettre une pose sûre de tous les câbles raccordés. Les câbles d'alimentation électrique et câbles d'alimentation ne doivent pas être endommagés ou écrasés par des objets de toute nature qu'ils soient.
- Choisissez un lieu de montage ou d'implantation sur lequel des liquides ou objets ne pourront en aucun cas atteindre l'appareil (par ex. eau condensée, fuite provenant du toit, eau d'arrosage, etc.).
- N'exposez jamais l'appareil au rayonnement direct du soleil et évitez qu'il se trouve à proximité de sources de chaleur (par ex. radiateurs, autres appareils électriques, cheminée, etc.). Veillez impérativement à ce que les appareils équipés de refroidisseurs ou ayant des fentes d'aération ne soient en aucun cas recouverts ou obstrués. Par ailleurs, veillez à assurer une circulation d'air appropriée et suffisante autour de l'appareil. Vous pourrez ainsi éviter des endommagements éventuels de l'appareil ainsi que le risque d'incendie causé par une surchauffe. Veillez impérativement à ce que les câbles ne soient pas à proximité de sources de chaleur (par ex. radiateurs, autres appareils électriques, cheminée, etc.).



Veiligheidsaanwijzingen:

- De installatie van het apparaat en reparaties aan het apparaat mogen uitsluitend door een vakman onder in achtneming van de geldende VDE richtlijnen worden uitgevoerd. Bij een niet vakkundige installatie en ingebruikname wordt geen aansprakelijkheid aanvaard.
- Voor het openen van het apparaat stekker uit het stopcontact trekken resp. stroomtoevoer onderbreken, anders bestaat levensgevaar. Dit geldt ook, wanneer u het apparaat reinigt of aan de aansluitingen werkt.
- Gebruik alleen de aan het apparaat aangesloten stroomkabel. Er mogen aan de stroomkabel in geen geval delen vervangen of veranderingen uitgevoerd worden. Er bestaat anders levensgevaar, waarvoor geen aansprakelijkheid aanvaardt wordt.
- Indien een vervangbare zekering voorhanden is, dient voor het vervangen van de zekering de stekker uit het stopcontact te worden getrokken. Defecte zekeringen alleen door zekeringen met dezelfde norm en dezelfde nominale waarde vervangen.
- Het apparaat mag alleen in droge ruimten worden gebruikt. In vochtige ruimten of buitenshuis bestaat gevaar voor kortsluitingen (let op: brandgevaar) of elektrische schokken (let op: levensgevaar).
- Om beschadigingen aan het apparaat zelf of aan periferieapparatuur te voorkomen mogen apparaten die voor wandmontage gedacht zijn alleen op vlakke oppervlakken gemonteerd worden.
- Plant u de montage- resp. plaats van bestemming zo, dat u in gevaarlijke situaties de stroomstekker makkelijk kunt bereiken en uit het stopcontact kunt trekken. Kies de plaats van montage of opstelling zo, dat kinderen niet zonder toezicht met het apparaat en de aansluitingen kunnen spelen. Op de plaats van montage of opstelling moet een veilig verleggen van de aangesloten kabels mogelijk zijn. Stroomvoorzieningskabel alsmede toevoerkabel mogen niet door een of andere voorwerpen beschadigd of ingeklemd worden.
- Kies een plaats van montage of opstelling waar in geen geval vloeistoffen of voorwerpen in het apparaat kunnen terechtkomen (bijv. condenswater, lekken in het dak, gietwater).
- Stel het apparaat nooit bloot aan directe zonnestraling en vermijd de directe nabijheid van warmtebronnen (bijv. radiatoren, ander elektrische apparaten, schoorsteen etc.). Bij apparaten, die koelplaten of ventilatiegroeven hebben, moet er daarom beslist op worden gelet, dat deze in geen geval afgedekt of dichtgebouwd worden. Zorg bovendien voor een ruim bemeten luchtcirculatie om het apparaat. Daarmee vermijdt u mogelijke beschadigingen aan het apparaat en brandgevaar door oververhitting. Let er beslist op dat kabels niet in de nabijheid van warmtebronnen (bijv. radiatoren, andere elektrische apparaten, schoorsteen etc.) komen.

Caractéristiques techniques | Technische gegevens:

SPU 1716-09

Gamme de fréquences| Frequentiebereik
Voie de retour | Retourkanaal..... 5...65 MHz
Terrestre | Terrestrisch 85...862 MHz
SAT 950...2200 MHz

Niveau de sortie | Uitgangsniveau (EN 50083-3)
Récepteur satellite | SAT-ontvanger 94 dBµV
Sorties principales terr. | Hoofduitgangen terr..... 103 dBµV
Sorties principales SAT | Hoofduitgangen SAT. 111 dBµV

Atténuation de dérivation | aansluitdemping
Terrestre actif | Terrestrisch actief 8...6 dB
Terrestre passif | Terrestrisch passief 27...35 dB
SAT actif | actief 9...3 dB

Passage | Doorgang
Terrestre actif | Terrestrisch actief (Amplification | Versterking) 13...18 dB
Terrestre passif | Terrestrisch passief (Atténuation | Demping) 5..8 dB
SAT actif | actif (Amplification | Versterking) 9...10 dB

Bloc d'alimentation | Schakelnetvoeding 90...250 V~ / 47-63 Hz 18 V=2 A

SPU 1708-09

Gamme de fréquences| Frequentiebereik
Voie de retour | Retourkanaal..... 5...65 MHz
Terrestre | Terrestrisch 85...862 MHz
SAT 950...2200 MHz

Niveau de sortie | Uitgangsniveau (EN 50083-3)
Récepteur satellite | SAT-ontvanger 94 dBµV
Atténuation de dérivation | aansluitdemping
Terrestre actif | Terrestrisch actief. 3...-3 dB
Terrestre passif | Terrestrisch passief 22...28 dB
SAT actif | actief 10...4 dB

Bloc d'alimentation | Schakelnetvoeding 90...250 V~ / 47-63 Hz 18 V=2 A

SPU 1710-09

Gamme de fréquences| Frequentiebereik
Voie de retour | Retourkanaal..... 5...65 MHz
Terrestrial | Terrestre | Terrestrisch 85...862 MHz
SAT 950...2200 MHz

Atténuation de dérivation | Aansluitdemping
Terrestre | Terrestrisch 23 dB
SAT 23...20 dB

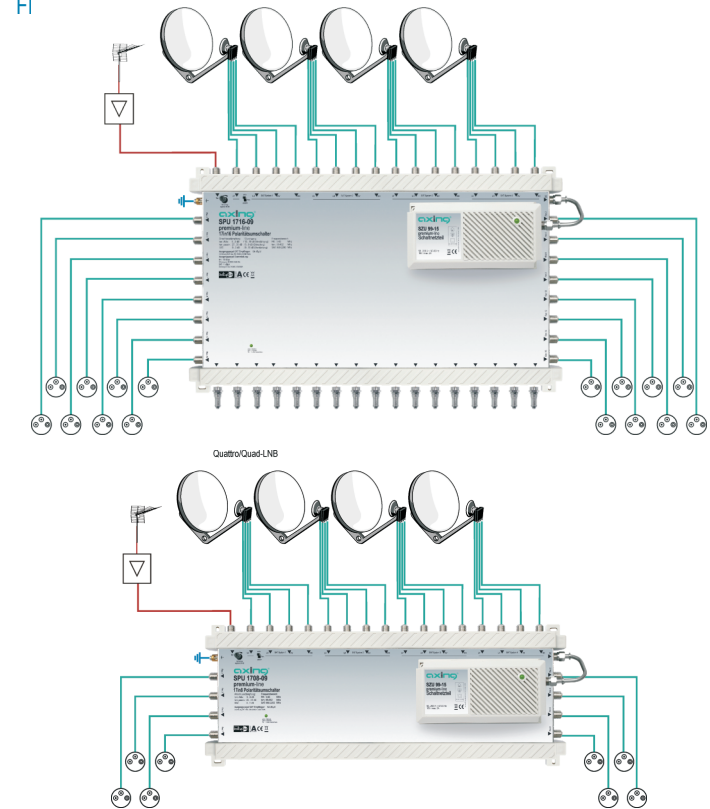
Atténuation de passage | Doorgangsdemping
Terrestre | Terrestrisch 5 dB
SAT 2...5 dB

Domaine d'application :

Les appareils conviennent exclusivement à l'amplification ainsi qu'à la distribution de signaux de radio et de télévision dans la maison ! Il ne sera accordé aucune garantie si l'appareil fait l'objet d'une utilisation autre que celle indiquée ! L'illustration montre un exemple d'application pour la distribution de 16 niveaux de polarisation SAT-fréquence intermédiaire, signaux terrestres (par ex. radio à ondes ultracourtes) inclus.

Gebruiksgebied:

De apparaten zijn uitsluitend geschikt voor het gebruik om radio- en tv-signalen in huis te versterken en te verdelen! Wordt het apparaat anders gebruikt, wordt geen garantie gegeven! De afbeelding toont een toepassingsvoorbeeld voor de verdeling van 16 SAT-MF-polarisatiekeuzes inclusief terrestrische signalen (bi/v. FI

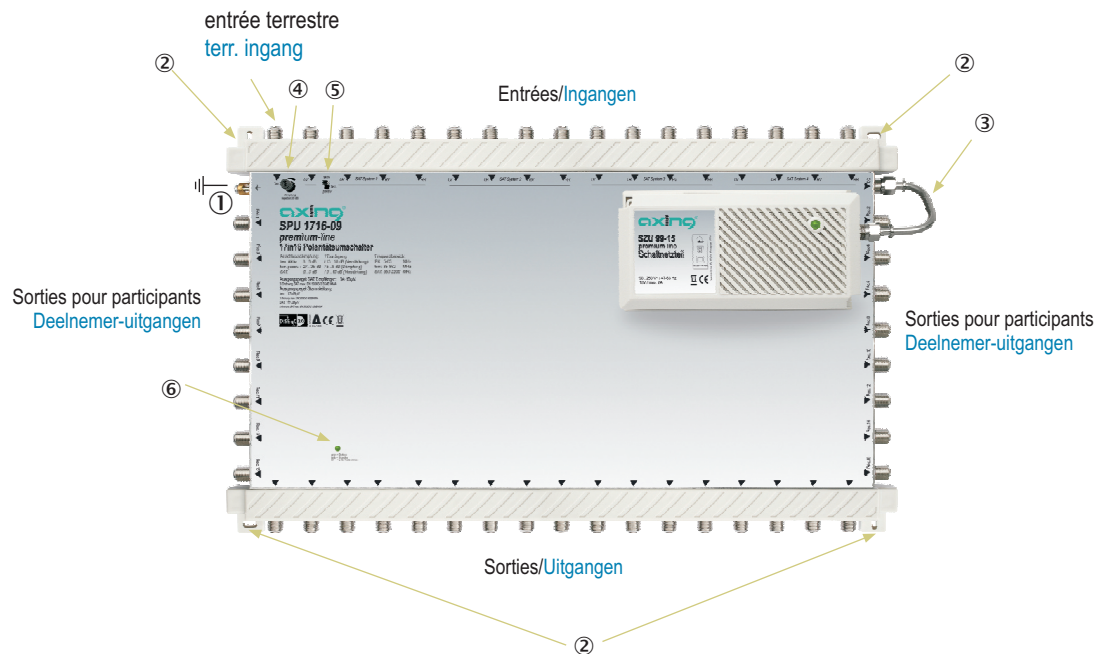


Mise à la terre, montage et alimentation en tension :

- Pour éviter les surtensions dangereuses (attention : risque d'incendie et danger de mort), les appareils doivent être mis à la terre. Utilisez la borne de terre fixée à l'appareil (1)
- Ainsi que les vis de montage fournies avec l'appareil et les trous de montage prévus sur l'appareil (2).

Aarding, montage en spanningsvoorziening:

- Om gevaarlijke overspanningen te vermijden (Let op: brand-/levensgevaar) moeten de apparaten worden geaard. Gebruik de aan het apparaat aangebrachte aardingsklem (1):
- Gebruik de bij het apparaat bijgevoegde montageschroeven en de montagegaten aan de apparaten (2).



Connexion HF :

- Raccordez les entrées SAT du commutateur de polarité aux LNB de votre antenne de réception SAT. Faites entrer des signaux de sortie d'un amplificateur terrestre ou d'un amplificateur domestique large bande dans l'entrée terrestre.
- Connectez les sorties latérales du commutateur de polarité à l'aide des prises antennes. Utilisez pour cela des câbles coaxiaux hautement blindés avec fiches de raccordement F. Vous trouverez des câbles et fiches appropriés dans le catalogue AXING actuel ou sous www.axing.com
- Si vous ne raccordez aucune unité cascade au commutateur de polarité, chargez les sorties inférieures à l'aide des résistances de charge CFA 11-00 fournies.
- Si vous raccordez les unités en cascade au commutateur de polarité, connectez les aux adaptateurs CFA 4-01 F/F Quickfix.

HF-aansluiting:

- Verbind de SAT-ontvanger van de polariteitsomschakelaar met de LNB's van uw SAT-ontvangstantenne. Voed via de terr. ingang met uitgangssignalen van een terrestrische versterker resp. van een CAI-huisaansluitingsversterker.
- Verbind de zijdelingse uitgangen van de polariteitsomschakelaar met de antennedozen. Gebruik hiervoor goed afgeschermd coaxkabels met F-aansluitstekkers. Passende kabels en stekkers vindt u in de actuele AXING-catalogus of onder www.axing.com.
- Wanneer u geen cascadecomponenten op de polariteitsomschakelaar aansluit, dan sluit u de onderste ingangen af met de bijgevoegde afsluitweerstand CFA 11-00 .
- Wanneer u cascadecomponenten op de polariteitsomschakelaar aansluit, verbindt u deze met de F/F-Quickfix-adapters CFA 4-01

* SPU 1716-09 17 résistances de charge incluses

* SPU 1716-09 incl. 17 afsluitweerstand

Coupe-circuit de surtension :

Recommandation : Utilisez des dispositifs de protection contre les surtensions (tels qu' AXING SZU 6-02) pour protéger vos commutateurs de polarité contre les dommages dus aux surtensions.

Overspanningsbeveiliging:

Aanbeveling: Gebruik de apparaten met overspanningsbeveiliging (zoals bijv. AXING SZU 6-02) om uw polarisatieomschakelaar tegen schade door overspanning te beschermen.

DEL multifonctionnelle :

Le commutateur de polarité dispose d'une DEL multifonctionnelle (6) qui indique les différents états de fonctionnement à l'aide de différentes couleurs.

- vert = fonctionnement
- jaune = stand by (aucun récepteur n'est raccordé ou mis en marche)
- rouge = court-circuit LNB, vérifiez le câblage du LNB

Multifunctionele LED:

De polariteitsomschakelaar beschikt over een multifunctionele LED (6) die met verschillende kleuren verschillende bedrijfstoestanden aangeeft.

- groen = in werking
- geel = stand by (geen receiver aangesloten of ingeschakeld)
- rood = LNB-kortsluiting, controleer de bekabeling van de LNB's

Réglages du niveau (SPU 1716-09/SPU 1708-09) :

L'entrée terrestre du commutateur de polarité est réglable (4). La voie terrestre est activée passivement si nécessaire (5)

Niveau-instellingen SPU 1716-09/SPU 1708-09):

De terrestrische ingang van de polariteitsomschakelaar is regelbaar (4). Indien nodig, kan de terrestrische ingang passief geschakeld worden (5).

Mise en cascade (seulement SPU 1716-09):

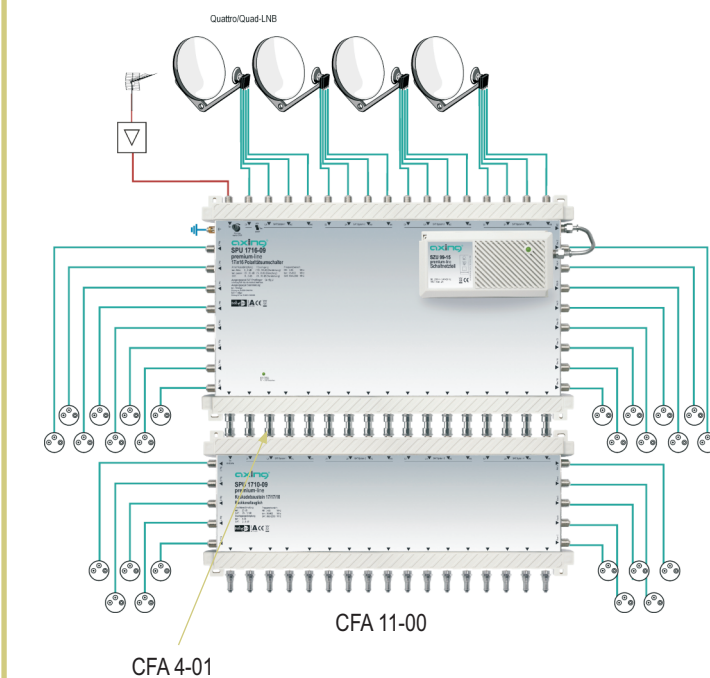
Le commutateur de polarité SPU 1716-09 peut être complété par des unités en cascade SPU 1710-09.

- Connectez les sorties du commutateur de polarité aux entrées des unités en cascade. Utilisez pour cela l'adaptateur F/F-Quickfix CFA 4-01 (ne fait pas partie de la livraison).
- Chargez les sorties de la dernière unité en cascade à l'aide des résistances de charge CFA 11-00 fournies.

Cascadering (alleen SPU 1716-09):

De polariteitsomschakelaar SPU 1719-09 kan met de cascadecomponent SPU 1710-09, uitgebreid worden.

- Verbind de uitgangen van de polariteitsomschakelaar met de ingangen van de cascadecomponenten. Gebruik hiertoe F/F-Quickfix-adapters CFA 4-01 (niet bij de levering inbegrepen).
- Sluit de uitgangen van de laatste cascadecomponent af met de bijgevoegde afsluitweerstand CFA 11-00.



Retirer le bloc d'alimentation :

Si aucune prise de courant ne se trouve à proximité du commutateur multiple, le bloc d'alimentation du commutateur de polarité peut être débranché et le commutateur de polarité peut être alimenté au moyen d'un long câble coaxial (longueur maximale 10 m).

- Débranchez le support de raccordement CC (3) entre le bloc d'alimentation et le commutateur de polarité.
- Débrancher le bloc d'alimentation du commutateur de polarité. Appuyez pour cela vers le bas sur l'ergot de verrouillage de la plaque de base et poussez le bloc d'alimentation vers la droite pour le séparer du support.
- Fixez le bloc d'alimentation à un endroit où se trouve une prise de courant. Utilisez les vis de montage fournies avec l'appareil et les trous de montage se trouvant en haut à gauche ou en bas à droite du bloc d'alimentation.
- Connectez la sortie CC du bloc d'alimentation (fiche F) à l'entrée CC du commutateur de polarité. Utilisez pour cela des câbles coaxiaux avec fiches de raccordement F.
- Ne branchez le bloc d'alimentation à la prise de courant que lorsque tous les travaux d'installation sont terminés.

Aparte aanbrenging van de netvoeding:

Indien zich in de nabijheid van de multischakelaar geen stopcontact bevindt, kan de netvoeding van de polariteitsomschakelaar apart aangebracht worden en de polariteitsomschakelaar via een kabel dat lang genoeg is, van stroom voorzien worden (max. 10 m lang).

- Maak de DC-verbingsbeugel (3) tussen de netvoeding en de polariteitsomschakelaar los.
- Maak de netvoeding los van de polariteitsomschakelaar. Druk daartoe het vergrendelingshaakje van de grondplaat naar beneden en schuif de netvoeding naar rechts uit zijn houder.
- Bevestig de netvoeding op een plaats, waar zich een stopcontact bevindt. Gebruik de bij het apparaat bijgevoegde montageschroeven en de montagegaten linksboven resp. rechtsonder aan de netvoeding.
- Verbind de DC-uitgang van de netvoeding (F-bus) met de DC-ingang van de polariteitsomschakelaar. Gebruik hiervoor een coaxkabel met F-aansluitstekkers. Sluit de netvoeding pas aan, wanneer alle installatiewerkzaamheden afgesloten zijn.