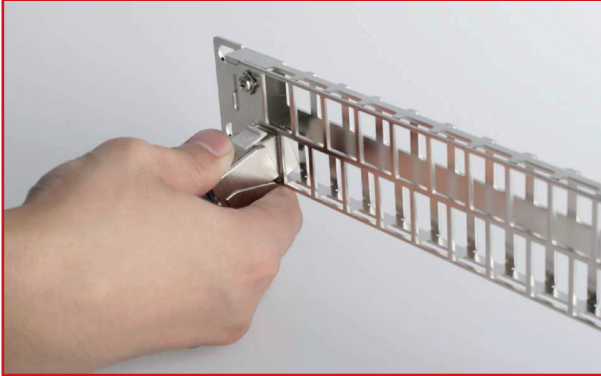


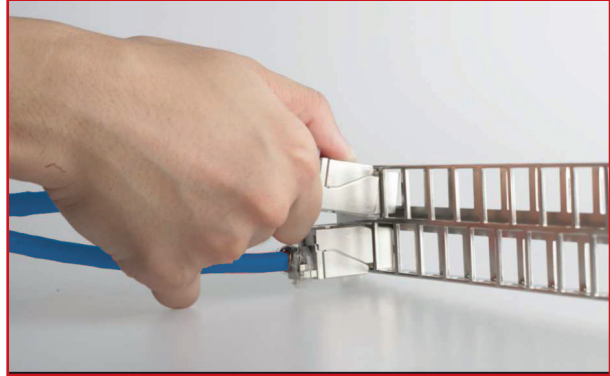
1. MONTAGEANLEITUNG / INSTRUCTION SHEET: HSER0480SB

1.



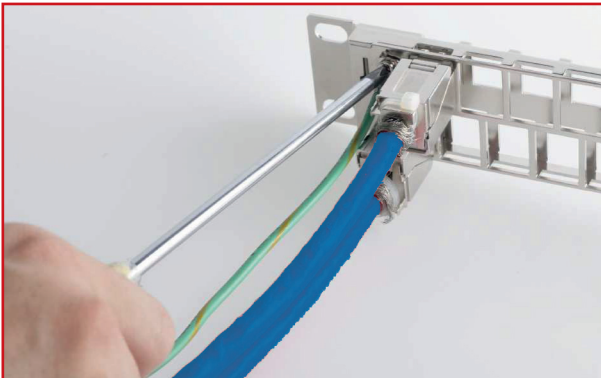
Setzen Sie die Keystone Buchse in die untere Reihe ein. Der Halte-Clip zeigt nach oben. /
Insert keystone jack into the panel lower opening with latch facing up.

2.



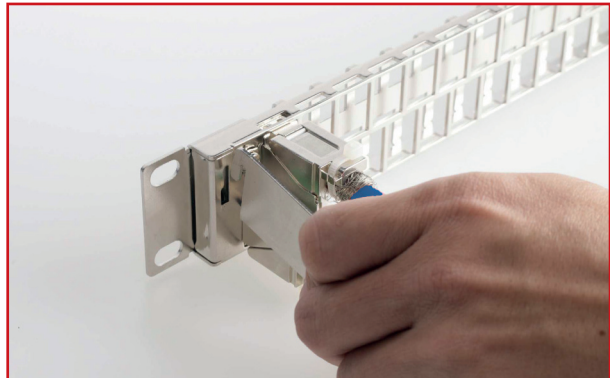
Setzen Sie die Keystone Buchse in die obere Reihe ein. Der Halte-Clip zeigt nach unten. /
Insert keystone jack into the panel upper opening with latch facing down.

3.



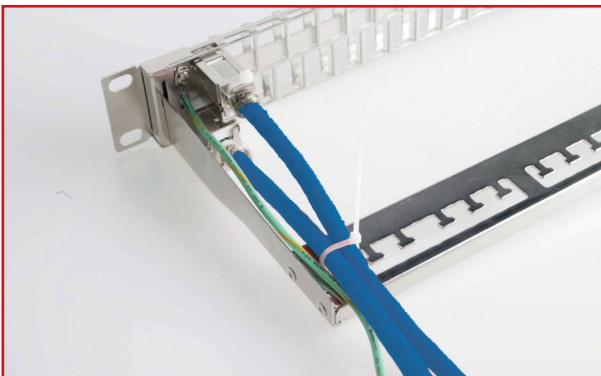
Schrauben Sie den Erdungsdraht an eine der beiden Erdungslaschen an der Rückseite des Panels an. /
Screw the drain wire to one of the two grounding lugs on rear of panel.

4.



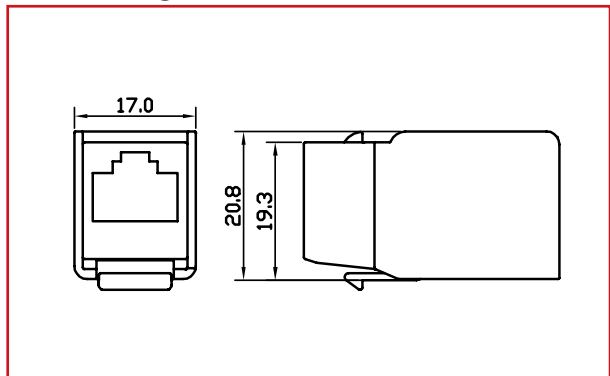
Montage der Kabelführung auf der Rückseite des Panels. /
Mounting the cable management to rear of panel.

5.



Je zwei Kabel mit einem Kabelbinder an der Kabelführung fixieren. Kabel nicht durch zu starken Druck beschädigen. /
Using the cable-tie to wrap two cables with a T-shape lug on the wire management. Do not over tighten the cable tie to distort the cables.

6. Achtung / Attention:



Die Buchse darf eine Breite von 17mm und eine Höhe von 20,8mm nicht überschreiten. /
The jack width is subjected to 17mm, the height is subjected to 20.8mm.

BEZEICHNUNG/DESCRIPTION

BEST. NR./ORDER NO.

Patchpanel 19" leer für 48 Module (SFB), 1HE, Edelstahl, High Density / Patchpanel 19" empty for 48 modules (SFB), 1U, stainless steel, High Density

HSER0480SB