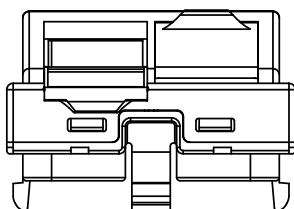
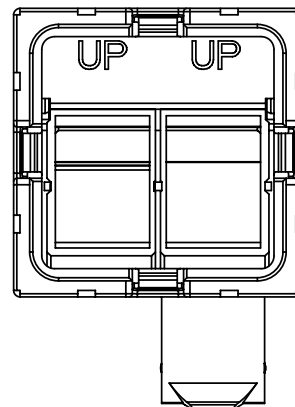
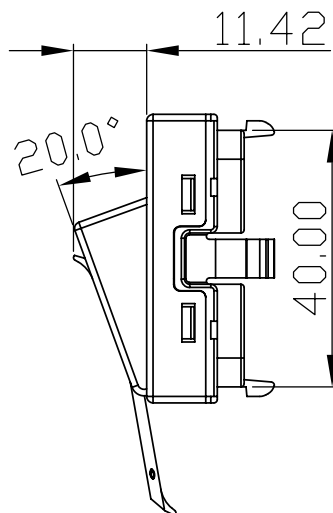
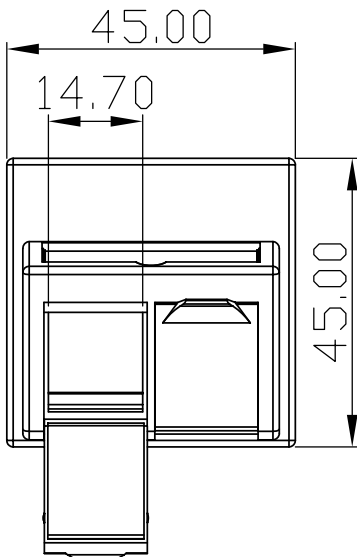
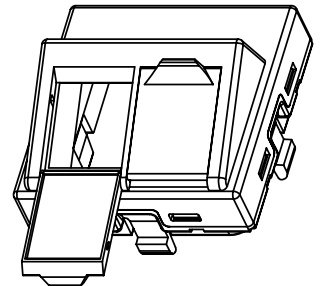
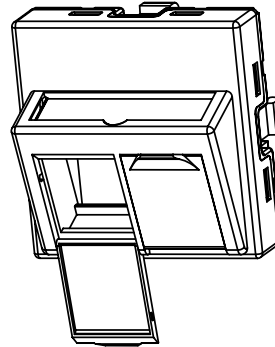
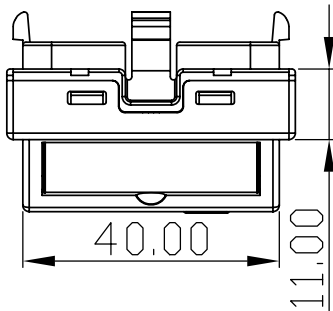


■ TECHNISCHE ZEICHNUNG / TECHNICAL DRAWING:
HSEMD02W2F



■ NOTE

ENVIRONMENT CONDITIONS:

TEMPERATURE RANGE:

Storage -40 to +70°C

Operation -10 to +60°C

RELATIVE HUMIDITY (operational): Max. Noncondensing 93%

BEZEICHNUNG / DESCRIPTION

BESTELL-NR. / ORDER NO.

TOOLLESS LINE Zentralplatte für 2 Module, 45x45mm, schräg, RAL 9010 /

TOOLLESS LINE Centralplate for 2 Moduls, 45x45mm, angled, RAL 9010

HSEMD02W2F