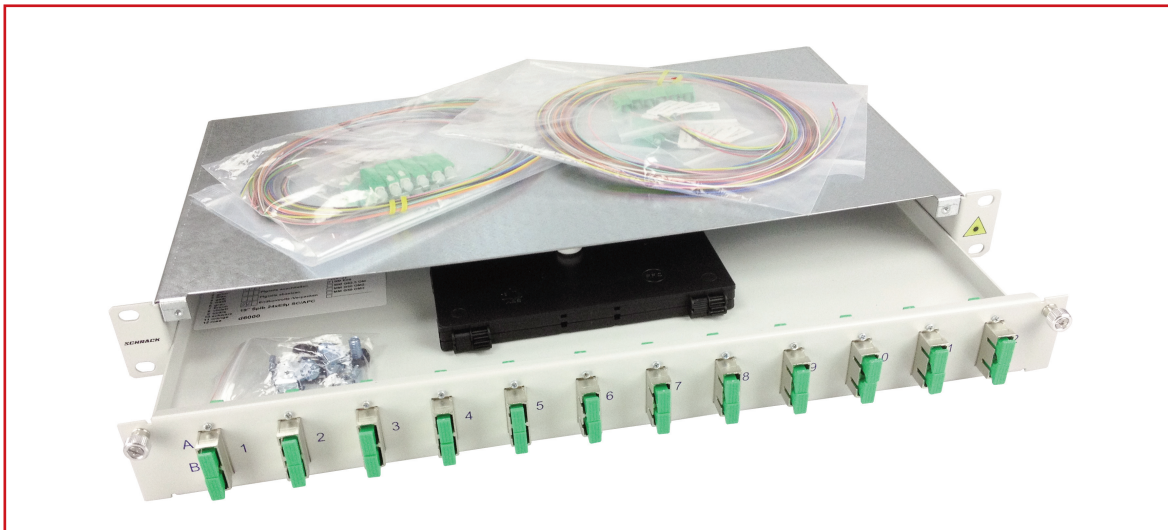


■ DATENBLATT: LWL SPLEISSBOX FÜR DIE 19" MONTAGE



Bestellnummer:
HSELS249CA

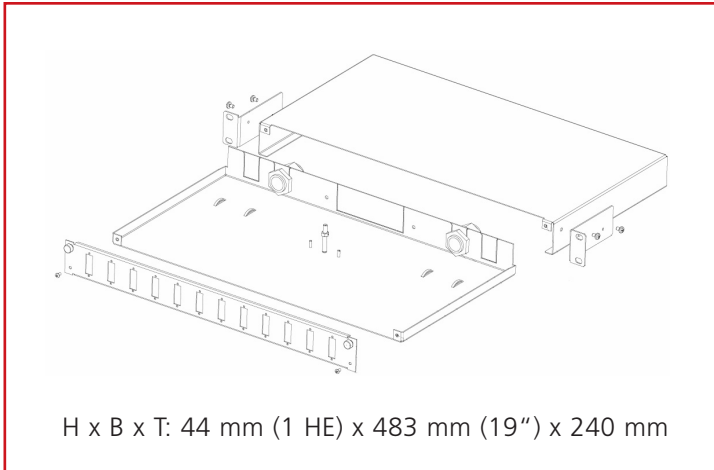
■ BESTANDTEILE

- Gehäuse
2 Stk. abnehmbare, tiefenverstellbare 19" Winkel (40 mm)
- Ausziehbare Lade
- 4 Stk. ausbrechbare Kabeleinführungen, wobei eine mit M20 Verschraubung ausgeführt ist
- 1 Stk. ausbrechbare Kabeleinführung für optional erhältlichen Kabelabfangkamm
- Material: verzinktes Stahlblech, Frontplatte und 19" Winkel pulverbeschichtet in RAL 7035
- Blechstärken: Gehäuse 1,0 mm
Ausziehbare Lade mit Frontplatte 1,25 mm
19" Winkel 1,5 mm

■ SPLEISSKASSETTE

2 Stk. mit integriertem 24fach Spleißkamm für Schrumpfspleißschutz

ABMESSUNGEN



PIGTAILS

24 Stück SC/APC 9/125 µm OS2, Länge 2 m, mit Keramikferrule

KUPPLUNGEN

12 Stück SC duplex, Körper aus Metall, Shutter aus Kunststoff

NORMUNG

EN 50173-1, EN 61300-3-6, EN 61300-3-34

BEZEICHNUNG	BEST. NR.
LWL Spleissbox, 24 Fasern, SC/APC, 9/125 µm OS2, ausziehbar, 19", 1HE, RAL 7035	HSELS249CA