



# BETRIEBSANLEITUNG

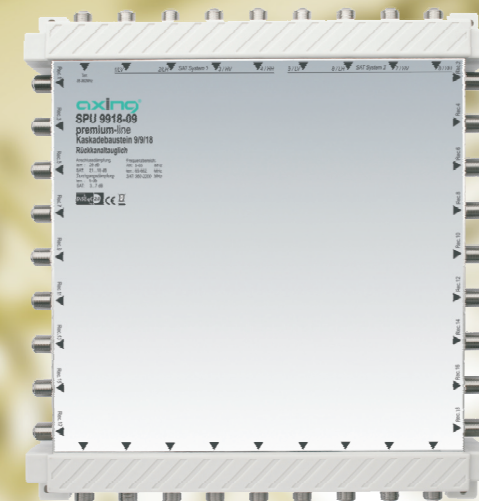
## premium-line

### Kaskadebausteine

# OPERATION INSTRUCTIONS

## premium-line

### Cascade Units



**SPU 996-09**  
**SPU 998-09**  
**SPU 9912-09**  
**SPU 9918-09**

DE

EN

Lesen und aufbewahren  
 Read and keep



WEEE Nr.  
 DE14023300

Dieses Symbol weist darauf hin, dass das Produkt gemäß WEEE-Richtlinie (Richtlinie über Elektro- und Elektronik-Altgeräte) (2002/96/EC) und nationalen Gesetzen nicht über den Hausmüll entsorgt werden darf. Dieses Produkt muss bei einer dafür vorgesehenen Sammelstelle abgegeben werden. Dies kann z. B. durch Rückgabe beim Kauf eines ähnlichen Produkts oder durch Abgabe bei einer autorisierten Sammelstelle für die Wiederaufbereitung von Elektro- und Elektronik-Altgeräten geschehen. Informationen zu Sammelstellen für Altgeräte erhalten Sie bei Ihrer Stadtverwaltung, dem öffentlich-rechtlichen Entsorgungsträger, einer autorisierten Stelle für die Entsorgung von Elektro- und Elektronik-Altgeräten oder Ihrer Müllabfuhr.



WEEE Nr.  
 DE14023300

This symbol indicates that this product is not to be disposed of with your household waste, according to the WEEE Directive (2002/96/EC) and your national law. This product should be handed over to a designated collection point, e.g., on an authorized one-for-one basis when you buy a new similar product or to an authorized collection site for recycling waste electrical and electronic equipment (WEEE). For more information about where you can drop off your waste equipment for recycling, please contact your local city office, waste authority, approved WEEE scheme or your household waste disposal service.



	SPU 996-09	SPU 998-09	SPU 9912-09	SPU 9918-09
Frequenzbereich (Rückkanal/terrestrisch/SAT) Frequency / range (return path/terrestrial/SAT)		5...65 MHz/85...862 MHz/950...2200 MHz		
Eingänge/Ausgänge Inputs/Outputs		9/9		
Teilnehmerausgänge Subscriber ports	6	8	12	18
Anschlussdämpfung Tap loss				
terrestrisch	20 dB	22 dB	25 dB	28 dB
terrestrisch				
SAT	19...16 dB	19...16 dB	19...16 dB	21...18 dB
SAT				
Durchgangsdämpfung Through loss				
terrestrisch		5 dB		6 dB
terrestrisch				
SAT	2...5 dB	2...5 dB	3...6 dB	3...7 dB
SAT				

## ⚠ Sicherheitshinweise:

- Die Installation des Geräts und Reparaturen am Gerät sind ausschließlich vom Fachmann unter Beachtung der geltenden VDE-Richtlinien durchzuführen. Bei nicht fachgerechter Installation und Inbetriebnahme wird keine Haftung übernommen.
- Das Gerät darf nur in trockenen Räumen betrieben werden. In feuchten Räumen oder im Freien besteht die Gefahr von Kurzschlüssen (Achtung: Brandgefahr) oder elektrischem Schlägen (Achtung: Lebensgefahr).
- Wählen Sie den Montage- bzw. Aufstellort so, dass Kinder nicht unbeaufsichtigt am Gerät und dessen Anschlüssen spielen können. Der Montage- bzw. Aufstellort muss eine sichere Verlegung aller angeschlossenen Kabel ermöglichen. Kabel dürfen nicht durch irgendwelche Gegenstände beschädigt oder gequetscht werden.
- Wählen Sie einen Montage- bzw. Aufstellungsort, an dem unter keinen Umständen Flüssigkeiten oder Gegenstände in das Gerät gelangen können (z. B. Kondenswasser, Dachundichtigkeiten, Gießwasser etc.)
- Um Beschädigungen am Gerät selbst oder an Peripheriegeräten vorzubeugen, dürfen Geräte, die zur Wandmontage vorgesehen sind nur auf flachen Oberflächen montiert werden.
- Setzen Sie das Gerät niemals direkter Sonneneinstrahlung aus und vermeiden Sie die direkte Nähe von Wärmequellen (z. B. Heizkörper, andere Elektrogeräte, Kamin etc.) Bei Geräten, die Kühlkörper oder Lüftungsschlitze haben, muss daher unbedingt darauf geachtet werden, dass diese keinesfalls abgedeckt oder verbaut werden. Sorgen Sie außerdem für eine großzügig bemessene Luftzirkulation um das Gerät. Damit verhindern Sie mögliche Schäden am Gerät sowie Brandgefahr durch Überhitzung. Achten Sie unbedingt darauf, dass Kabel nicht in die Nähe von Wärmequellen (z.B. Heizkörper, andere Elektrogeräte, Kamin etc.) kommen.

## ⚠ Safety advice:

- Installation and repairs to the equipment may only be carried out by technicians observing the current VDE guidelines. No liability will be assumed in the case of faulty installation and commissioning.
- The equipment may only be operated in dry rooms. In humid rooms or outdoors there is danger of short-circuit (caution: risk of fire) or electrocution.
- Choose the location of installation or mounting such that children may not play unsupervised near the equipment and its connections. The location of installation or mounting must allow a safe installation of all cables connected. Cables may not be damaged or clamped by objects of any kind. To prevent damage to your equipment and to avoid possible peripheral damages, the devices foreseen for wall mounting may only be installed on a flat surface.
- Choose the location of installation or mounting so that under no circumstances liquids or objects can get into the equipment (e.g. condensation, water coming from leaking roofs or flowing water, etc.).
- To prevent damage to your equipment and to avoid possible peripheral damages, the devices foreseen for wall mounting may only be installed on a flat surface.
- Avoid exposure of the equipment to direct sunlight and to other heat sources (e. g. radiators, other electrical devices, chimney, etc.). Devices that are equipped with heat sinks or ventilation slots must under no circumstances be covered or blocked. Also ensure for a generous air circulation around the equipment. In this way you avoid possible damage to the equipment as well as a risk of fire caused by overheating. Absolutely avoid that cables come near any source of heat (e.g. radiators, other electrical devices, chimney, etc.).

## Verwendungsbereich:

Die Geräte sind ausschließlich für den Einsatz zum Verteilen von Radio- und Fernsehsignalen im Haus geeignet! Wird das Gerät für andere Einsätze verwendet, wird keine Garantie übernommen!  
Mit den Kaskadebausteinen können 8 SAT-ZF-Polarisationsebenen inklusive terrestrischer Signale (z.B. UKW-Radio) auf mehrere SAT-Receiver verteilt werden. SPU 996-09 = 6 Receiver, SPU 998-09 = 8 Receiver, SPU 9912-09 = 12 Receiver und SPU 9918-09 = 18 Receiver.

## Field of application:

The devices are only suitable for in-house distribution of RF signals! If the device is used for other purposes, no warranty is given!  
With the cascading units 8 SAT IF polarization levels including terrestrial signals (e.g. FM radio) can be distributed to several SAT receivers. SPU 996-09 = 6 receivers, SPU 998-09 = 8 receivers, SPU 9912-09 = 12 receivers und SPU 9918-09 = 18 receivers.

## HF-Anschluss:

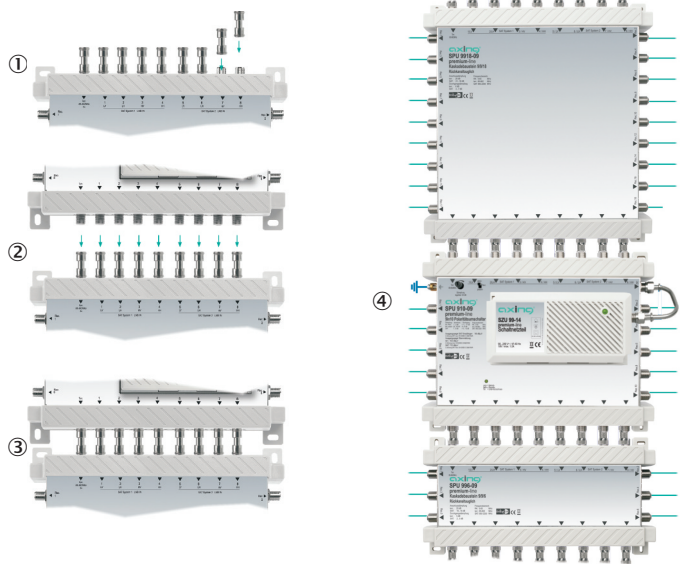
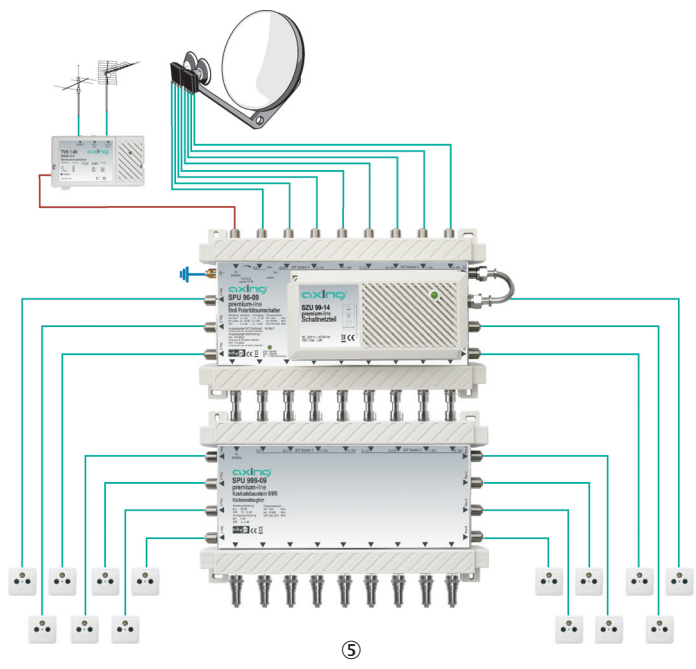
**Hinweis:** Für ein Kaskadesystem mit den Kaskadebausteinen SPU 996-09, SPU 998-09, SPU 9912-09 oder SPU 9918-09 benötigen Sie einen der Polaritätsumschalter SPU 96-09, 910-09 oder 916-09. Beachten Sie bei der Inbetriebnahme des Polaritätsumschalters dessen Betriebsanleitung.

- Verbinden Sie die Ausgänge der Polaritätsumschalter mit den Eingängen der Kaskadebausteine. Verwenden Sie F/F-Quickfix-Adapter CFA 4-01 (nicht im Lieferumfang enthalten), damit können Sie die Geräte einfach aufeinander stecken (1 bis 3).
- Wenn Sie mehrere Kaskadebausteine verwenden, schließen Sie die Ausgänge des Kaskadebausteins an den Eingängen eines weiteren Kaskadebausteins an usw. Hinweis: Abhängig vom Anlagenaufbau (Pegelverlusten), sind beim Einsatz mehrerer Kaskadebausteine weitere Polaritätsumschalter zur Verstärkung der Durchgangssignale nötig (4).
- Schließen Sie die Ausgänge des letzten Kaskadebausteins mit den beim Polaritätsumschalter beiliegenden Abschlusswiderständen CFA 11-00 ab (5).
- Verbinden Sie die seitlichen Teilnehmerausgänge mit den Antennensteckdosen. Verwenden Sie für alle HF-Verbindungen hochgeschirmte Koaxialkabel mit F-Anschlusssteckern. Passende Kabel und Stecker finden Sie im aktuellen AXING-Katalog oder unter [www.axing.com](http://www.axing.com).

## RF-Installation:

**Note:** For a cascading system with the cascade units SPU 996-09, SPU 998-09, SPU 9912-09 or SPU 9918-09 you need a polarization switch SPU 96-09, 910-09 or 916-09. Please note when installing these polarization switch the appropriate operation instructions.

- Connect the outputs of the polarization switch to the inputs of the cascade unit. Use F/F Quickfix adapters CFA 4-01 (not included in delivery). Using adapters you can easily plug the devices on each other (see figure 1 to 3).
- If you use several cascade units, connect the outputs of the first cascade unit to the inputs of the next cascade unit and so on. Note: According to the dimensions of your SAT system, you may have to use after some cascade units a further polarization switch to amplify the trunk signals (4).
- Terminate the outputs of the last cascade unit with the resistors CFA 11-00 you find in the carton box of the polarization switch (5).
- Connect the receiver outputs on the left and right sides to the antenna sockets. Use highly shielded coaxial cables with F connectors. Suitable cables and connectors can be found in the current AXING catalogue or under [www.axing.com](http://www.axing.com).

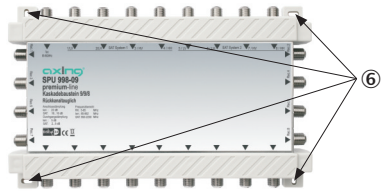


## Montage:

Verwenden Sie die dem Gerät beiliegenden Montageschrauben und die Montagelöcher an den Geräten ⑥.

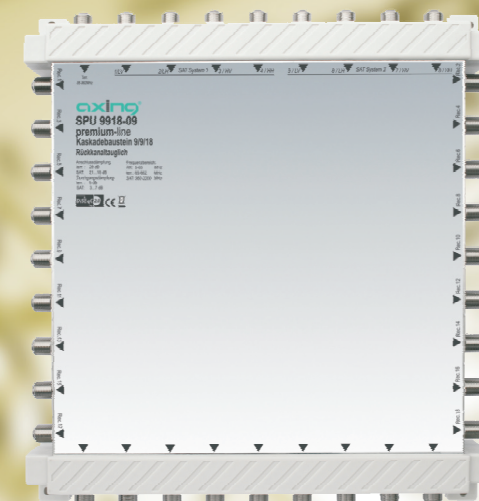
## Mounting:

Use the included mounting screws and the mounting holes of the devices ⑥.





## BETRIEBSANLEITUNG premium-line Kaskadebausteine OPERATION INSTRUCTIONS premium-line Cascade Units



**SPU 996-09**  
**SPU 998-09**  
**SPU 9912-09**  
**SPU 9918-09**

FR

NL

A lire et à conserver  
Lezen en bewaren



Ce symbole indique que, conformément à la directive DEEE (2002/96/CE) et à la réglementation de votre pays, ce produit ne doit pas être jeté avec les ordures ménagères. Vous devez le déposer dans un lieu de ramassage prévu à cet effet, par exemple, un site de collecte officiel des équipements électriques et électroniques en vue de leur recyclage ou un point d'échange de produits autorisé qui est accessible lorsque vous faites l'acquisition d'un nouveau produit du même type que l'ancien.

Pour obtenir plus d'informations sur les points de collecte des équipements à recycler, contactez votre mairie, le service de collecte des déchets, le plan DEEE approuvé ou le service d'enlèvement des ordures ménagères.



Dit symbool geeft aan dat dit product in overeenstemming met de AEEA-richtlijn (2002/96/EG) en de nationale wetgeving niet mag worden afgevoerd met het huishoudelijk afval. Dit product moet worden ingeleverd bij een aangewezen, geautoriseerd inzamelpunt, bijvoorbeeld wanneer u een nieuw gelijksoortig product aanschaft, of bij een geautoriseerd inzamelpunt voor hergebruik van elektrische en elektronische apparatuur.

Voor meer informatie over waar u uw afgedankte apparatuur kunt inleveren voor recycling kunt u contact opnemen met het gemeentehuis in uw woonplaats, de reinigingsdienst, of het afvalverwerkingsbedrijf. U kunt ook het schema voor de afvoer van afgedankte elektrische en elektronische apparatuur (AEEA) raadplegen.



AXING AG  
Gewerbehäus Moskau  
CH-8262 Ramsen  
info@axing.com  
www.axing.com



	SPU 996-09	SPU 998-09	SPU 9912-09	SPU 9918-09
Game de fréquences (voie de retour/terrestre/SAT) Frequentiebereik (retourkanaal/terrestersich/SAT)		5...65 MHz;85...862 MHz;950...2200 MHz		
Entrées/Sorties Ingangen/Uitgangen		9/9		
Sorties pour participants Deelnemersuitgangen	6	8	12	18
Atténuation de dérivation Aansluitvermindering	20 dB	22 dB	25 dB	28 dB
Terrestre Terrestisch	19... 16 dB	19... 16 dB	19... 16 dB	21... 18 dB
SAT SAT				
Atténuation de passage Doorgangstemping				
Terrestre Terrestisch	2...5 dB	5 dB	3...6 dB	6 dB
SAT SAT		2...5 dB		3...7 dB

## ⚠ Consignes de sécurité :

- L'installation de l'appareil et les réparations sur ce dernier doivent être effectuées exclusivement par un spécialiste dans le respect des directives VDE. Aucune responsabilité ne sera assumée en cas d'installation et de mise en service incorrectes.
- L'appareil ne doit être utilisé que dans des locaux secs. L'utilisation dans des locaux humides ou à l'extérieur présente un risque de courts-circuits (attention : risque d'incendie) ou d'électrocution (attention : danger de mort)
- Afin d'éviter un endommagement de l'appareil ou des périphériques, tous les appareils conçus pour un montage mural, ne doivent être montés que sur les surfaces lisses.
- Choisissez un lieu de montage ou d'implantation de telle sorte que des enfants ne puissent pas jouer avec l'appareil et ses raccordements sans surveillance. Le lieu de montage ou d'implantation doit permettre une pose sûre de tous les câbles raccordés. Les câbles d'alimentation électrique et câbles d'alimentation ne doivent pas être endommagés ou écrasés par des objets de toute nature qu'ils soient.
- Choisissez un lieu de montage ou d'implantation sur lequel des liquides ou objets ne pourront en aucun cas atteindre l'appareil (par ex. eau condensée, fuite provenant du toit, eau d'arrosage, etc.).
- N'exposez jamais l'appareil au rayonnement direct du soleil et évitez qu'il se trouve à proximité de sources de chaleur (par ex. radiateurs, autres appareils électriques, cheminée, etc.). Veillez impérativement à ce que les appareils équipés de refroidisseurs ou ayant des fentes d'aération ne soient en aucun cas recouverts ou obstrués. Par ailleurs, veillez à assurer une circulation d'air appropriée et suffisante autour de l'appareil. Vous pourrez ainsi éviter des endommagements éventuels de l'appareil ainsi que le risque d'incendie causé par une surchauffe. Veillez impérativement à ce que les câbles ne soient pas à proximité de sources de chaleur (par ex. radiateurs, autres appareils électriques, cheminée, etc.).

## ⚠ Veiligheidsaanwijzingen:

- De installatie van het apparaat en reparaties aan het apparaat mogen uitsluitend door een vakman onder in achtname van de geldende VDE richtlijnen worden uitgevoerd. Bij een niet vakkundige installatie en ingebruikname wordt geen aansprakelijkheid aanvaard.
- Het apparaat mag alleen in droge ruimten worden gebruikt. In vochtige ruimten of buitenshuis bestaat gevaar voor kortsluitingen (let op: brandgevaar) of elektrische schokken (let op: levensgevaar).
- Om beschadigingen aan het apparaat zelf of aan periferieapparatuur te voorkomen mogen apparaten die voor wandmontage gedacht zijn alleen op vlakke oppervlakken gemonteerd worden.
- Kiest de plaats van montage of opstelling zo, dat kinderen niet zonder toezicht met het apparaat en de aansluitingen kunnen spelen. Op de plaats van montage of opstelling moet een veilig verleggen van de aangesloten kabels mogelijk zijn. Stroomvoorzieningskabel alsmede toevoerkabel mogen niet door een of andere voorwerpen beschadigd of ingeklemd worden.
- Kies een plaats van montage of opstelling waar in geen geval vloeistoffen of voorwerpen in het apparaat kunnen terechtkomen (bijv. condenswater, lekken in het dak, gietwater).
- Stel het apparaat nooit bloot aan directe zonnestraling en vermijd de directe nabijheid van warmtebronnen (bijv. radiatoren, ander elektrische apparaten, schoorsteen etc.). Bij apparaten, die koelplaten of ventilatiegloeven hebben, moet er daarom beslist op worden gelet, dat deze in geen geval afgedekt of dichtgebouwd worden. Zorg bovendien voor een ruim bemeten luchtcirculatie om het apparaat. Daarmee vermijdt u mogelijke beschadigingen aan het apparaat en brandgevaar door oververhitting. Let er beslist op dat kabels niet in de nabijheid van warmtebronnen (bijv. radiatoren, andere elektrische apparaten, schoorsteen etc.) komen.

## Domaine d'application :

Les appareils conviennent exclusivement à l'amplification ainsi qu'à la distribution de signaux de radio et de télévision dans la maison ! Il ne sera accordé aucune garantie si l'appareil fait l'objet d'une utilisation autre que celle indiquée !

8 niveaux de polarisation SAT-fréquence intermédiaire, les signaux terrestres (par ex. radio à ondes ultracourtes) inclus, peuvent être répartis sur plusieurs récepteurs SAT à l'aide des unités en cascade. SPU 996-09 = 6 récepteurs, SPU 998-09 = 8 récepteurs, SPU 9912-09 = 12 récepteurs et SPU 9918-09 = 18 récepteurs.

## Gebruiksgebied:

De apparaten zijn uitsluitend geschikt voor het gebruik om radio- en tv-signalen in huis te versterken en te verdelen! Wordt het apparaat anders gebruikt, wordt geen garantie gegeven!

Met de cascadecomponenten kunnen 8 SAT-MF-polarisatiekeuzes inclusief terrestrische signalen (bijv. FM-radio) over meerdere SAT-receivers verdeeld worden. SPU 996-09 = 6 receiver, SPU 998-09 = 8 receiver, SPU 9912-09 = 12 receiver en SPU 9918-09 = 18 receiver.

## Connexion HF :

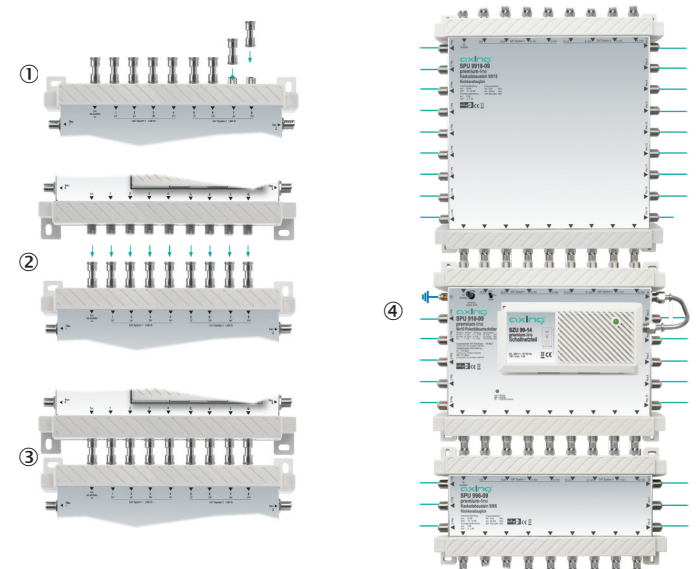
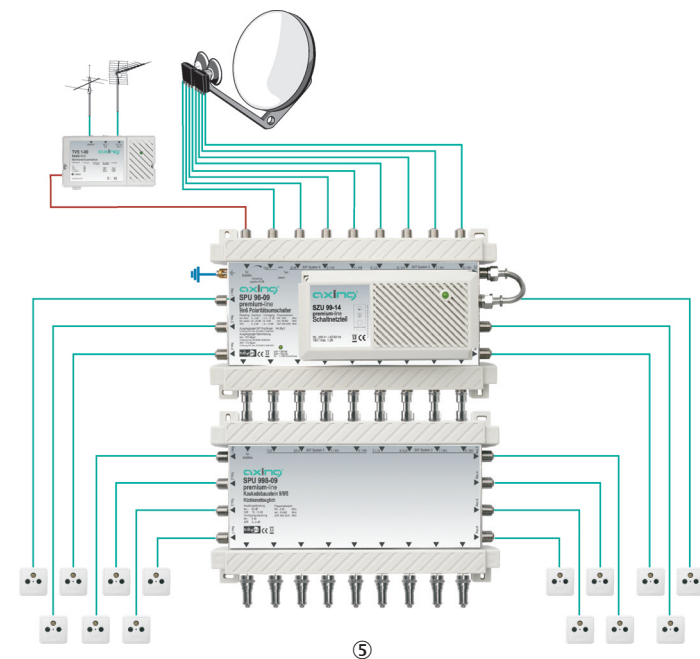
**Remarque :** Pour un système en cascade avec des unités en cascade SPU 996-09, SPU 998-09, SPU 9912-09 ou SPU 9918-09, vous avez besoin d'un commutateur de polarité SPU 96-09, 910-09 ou 916-09. Respectez lors de la mise en service du commutateur de polarité le mode d'emploi.

- Connectez les sorties du commutateur de polarité aux entrées des unités en cascade. Utilisez pour cela l'adaptateur F/F-Quickfix CFA 4-01 (ne fait pas partie de la livraison) afin de connecter facilement les appareils les uns aux autres (1) à (3).
- Si vous utilisez plusieurs unités en cascade, connectez les sorties de l'unité en cascade aux entrées d'une autre unité cascade etc. Remarque : En fonction de la structure de l'installation (pertes de niveau), d'autres commutateurs de polarité sont nécessaires pour intensifier les signaux de passage en cas d'utilisation de plusieurs unités en cascade (4).
- Chargez les sorties de la dernière unité en cascade à l'aide des résistances de charge CFA 11-00 fournies (5). Connectez les sorties latérales pour participants à l'aide des prises antennes. Utilisez pour tous les raccordements HF des câbles coaxiaux hautement blindés avec fiches de raccordement F. Vous trouverez des câbles et fiches appropriés dans le catalogue AXING actuel ou sous [www.axing.com](http://www.axing.com)

## HF-aansluiting:

**Opmerking:** Voor een cascadestelsel met de cascadecomponenten SPU 996-09, SPU 998-09, SPU 9912-09 of SPU 9918-09 heeft u één van de polariteitsomschakelaars SPU 96-09, 910-09 of 916-09 nodig. Neem bij de inbedrijfstelling van de polariteitsomschakelaar de bijbehorende gebruikshandleiding in acht.

- Verbind de uitgangen van de polariteitsomschakelaar met de ingangen van de cascadecomponenten. Gebruik F/F-Quickfix-adapters CFA 4-01 (niet bij de levering inbegrepen). Daarmee kunt u de apparaten eenvoudig aan elkaar steken (1) tot (3):
- Indien u meerdere cascadecomponenten gebruikt, sluit u de ingangen van de cascadecomponent op de ingangen van een andere cascadecomponent aan etc. Opmerking Afhankelijk van de opbouw van de installatie (signaalverliezen) zijn bij het gebruik van meerdere cascadecomponenten meer polariteitsomschakelaars nodig voor versterking van de doorgangssignalen (4).
- Sluit de uitgangen van de laatste cascadecomponent af met de bij de polariteitsomschakelaar bijgevoegde afsluitweerstand CFA 11-00 (5).
- Verbind de zijdelingse deelnemeruitgangen met de antennedozen. Gebruik voor alle HF-verbindingen goed afgeschermde coaxkabels met F-aansluitstekkers. Passende kabels en stekkers vindt u in de actuele AXING-catalogus of onder [www.axing.com](http://www.axing.com).



## Montage :

Utilisez les vis de montage fournies avec l'appareil et les trous de montage prévus sur les appareils (6).

## Montage:

Gebruik de bij het apparaat bijgevoegde montageschroeven en de montagegaten aan de apparaten (6).

