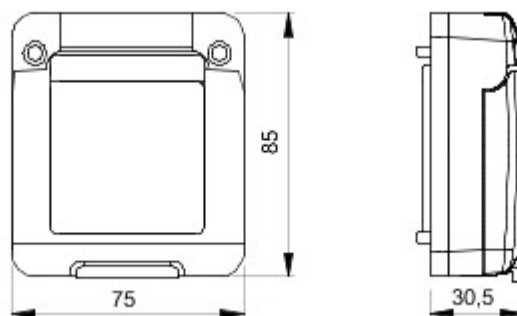


Un sistem complet, versatil, de cutii modulare, perfect integrabile în gama domestică SYSTEM și capabil să respecte cerințele de instalare cu protecție ridicată din sectoarele rezidențial, comercial și industrial. Gama 27 COMBI este disponibilă atât în versiunea IP40, cât și în versiunile etanșe la apă cu grad de protecție IP55, IP65 și IP66, recomandate pentru toate aplicațiile de exterior, supuse unor condiții atmosferice extreme.

Culoare	Gri RAL 7035	Tip ușă	Rigid IK09
Culoare ușă	Transparent fumuriu	Clasă de protecție IP	IP65
Clasă izolație	II	Cod IK	IK09
Nr. module SYSTEM	2	Șuruburi capac	Oțel
Cuplu strângere șuruburi	0.8 Newton/metru	Dimensiuni LxH (mm)	75x85
Glow Test conductori	650 °C	Termo-presiune cu bilă	70 °C
Standard	EN 60669-1	Temperatură instalare	-25 +60 °C
Electrocod	0220		



### DIMENSIONAL



### TECHNICAL SYMBOLOGY

**IP**

IP65



II

**IK**

IK09

**GWT**

650 °C



70 °C

### STANDARDS/APPROVALS



GEWISS S.p.A. Via A. Volta, 1  
24069 Cenate Sotto - Bergamo - Italy  
tel. +39 035 94 61 11 fax +39 035 94 69 09

www.gewiss.com  
sat@gewiss.com  
Last update 09/11/2019

Data, measures, designs and pictures are shown only as informativ purposes, and could be changed without previous notice