

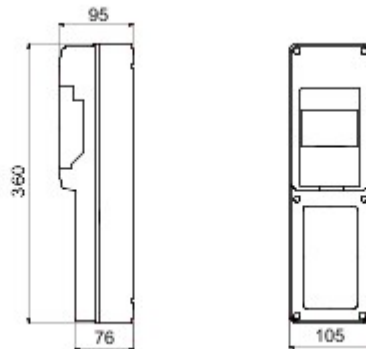


Un sistem complet de tablouri IP65 pentru distribuția de energie în sectorul terțiar, comercial și în aplicațiile de construcții, disponibile atât neechipate, cât și echipate, în conformitate cu standardele internaționale EN 61439-3 și EN 61439-4. Tablourile de distribuție permit introducerea de prize cu montaj încastrat și interblocați de până la 63 A, fiind disponibile versiuni cu 5, 10, 14 sau 20 de module DIN, precum și cu 14 și 20 de module suplimentare DIN, în vederea creșterii spațiului modular din interiorul tablourilor. Comutatoarele pot fi întotdeauna inspectate datorită ușii largi, transparente, cu mâner ergonomic, iar șuruburile cu balamale din partea frontală a tabloului facilitează cablarea și întreținerea. Q-DIN sunt ideale pentru aplicații fixe: montaj aparent sau încastrat și aplicație transportabilă cu mâner sau cărucior. Pentru asigurarea performanțelor maxime, inclusiv în medii exterioare, în condiții de expunere prelungită la soare și intemperii, tablourile sunt, de asemenea, certificate pentru rezistență UV, în conformitate cu EN62208.

| | | | |
|------------------------|--------------|-----------------------------|------------------|
| Culoare | Gri RAL 7035 | Clasă de protecție IP | IP55 |
| Nr. module EN 50022 | 4 | Tip de instalare | Montare aparentă |
| Putere disipabilă (W) | 10 | Conformitate cu standardele | EN 62208 |
| Glow Test conductori | 650 °C | Cod IK | IK08 |
| Temperatură de operare | -25 +40 °C | Termo-presiune cu bilă | 70 °C |
| Clasă izolație | II | Dotări | 70 °C |
| Versiune | Necablat | | |



DIMENSIONAL



TECHNICAL SYMBOLOGY

IP

IP55

GWT

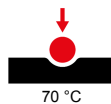
650 °C

IK

IK08



-25 +40 °C



70 °C



II

STANDARDS/APPROVALS

