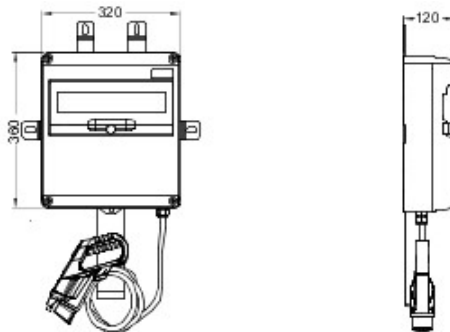




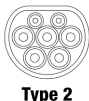
VERSIONEA EASY HOME: Produse din material termoplastic, în conformitate cu standardul internațional IEC61851, pentru instalare cu montaj aparent, adecvat pentru reîncărcare în contexte rezidențiale și similare. Adecvat pentru utilizare în medii exterioare și interioare: Acestea oferă o bună rezistență la intemperii și la acte de vandalism, fiind disponibile în versiune monofazată, cu putere maximă de ieșire de până la 4,6 kW. Acestea sunt prevăzute cu conector mobil de tip 1 sau de tip 2 (cu 5 m de cablu deja montat) sau cu prize fixe de tip 2, care garantează protecția la contact direct IPxxD. Prevăzute cu LED indicând starea de reîncărcare și cu un selector inclus în cofret pentru activarea/dezactivarea operației de reîncărcare; de asemenea, selectorul se poate utiliza pentru activarea unei reîncărcări parțiale (60 - 100%) sau o reîncărcare întârziată (setarea orei pentru începerea operațiunii. Interfață de comunicare USB integrată în vederea configurării procesului de reîncărcare.

Mod încărcare (EN 61851)	3	Cutie de încărcare (EN 61851)	C
Tensiune de alimentare	230V	Frecvență	50Hz
Curent nominal	20 A	Putere max.	4,6 kW
Timp încărcare	7 h	Tip încărcare	Lent
Conector Tip 2	1	Protecție	-
Activare utilizatori	Selector cu cheie inclus în cofret	Clasă de protecție IP	IP44
Material	Termoplastic	Cod IK	IK08
Suprafață externă	RAL 6018 Roșu	Temperatură de funcționare	-25 +50 °C

DIMENSIONAL



TECHNICAL SYMBOLOGY



Type 2

IP

IP44

IK

IK08

STANDARDS/APPROVALS

