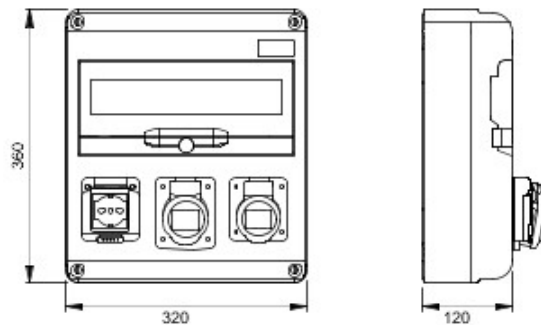




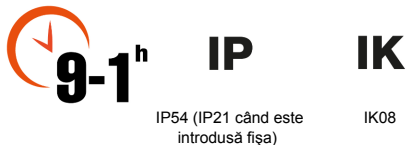
**VERSIONEA EASY HOME:** Produse din material termoplastic, în conformitate cu standardul internațional IEC61851, pentru instalare cu montaj aparent, adecvat pentru reîncărcare în contexte rezidențiale și similare. Adecvat pentru utilizare în medii exterioare și interioare: Acestea oferă o bună rezistență la intemperii și la acte de vandalism, fiind disponibile în versiune monofazată, cu putere maximă de ieșire de până la 4,6 kW. Acestea sunt prevăzute cu conector mobil de tip 1 sau de tip 2 (cu 5 m de cablu deja montat) sau cu prize fixe de tip 2, care garantează protecția la contact direct IPxxD. Prevăzute cu LED indicând starea de reîncărcare și cu un selector inclus în cofret pentru activarea/dezactivarea operației de reîncărcare; de asemenea, selectorul se poate utiliza pentru activarea unei reîncărcări parțiale (60 - 100%) sau o reîncărcare întârziată (setarea orei pentru începerea operațiunii. Interfață de comunicare USB integrată în vederea configurării procesului de reîncărcare.

Mod încărcare (EN 61851)	2	Cutie de încărcare (EN 61851)	A-B
Tensiune de alimentare	230V	Frecvență	50Hz
Curent nominal	50 A	Putere max.	22 kW
Timp încărcare	9-1 h	Tip încărcare	Lent
Protecție	RCBO	Activare utilizatori	Direct
Clasă de protecție IP	IP54 (IP21 când este introdusă fișa)	Material	Termoplastic
Cod IK	IK08	Suprafață externă	RAL 6018 Roșu
Temperatură de funcționare	-25 +40 °C	Prize standard ITA/DE 16 A	1
Priză 3P+N+T 16A - IEC 309	1	Priză 3P+N+T 32A - IEC 309	1

### DIMENSIONAL



### TECHNICAL SYMBOLOGY



### STANDARDS/APPROVALS

