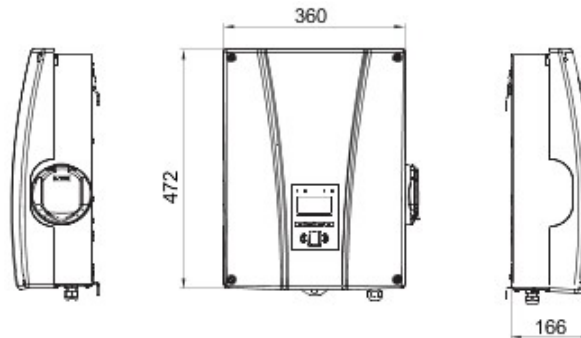




VERSIONE PARKING: Produse realizate în conformitate cu standardul internațional IEC61851 pentru instalare cu montaj aparent în contexte private și publice. Acestea sunt disponibile în versiune monofazată și trifazată, cu putere maximă de ieșire de la 7,4 kW la 22 kW (parțializabil). Prevăzut cu priză de tip 2, cu obturator și sistem mecanic de prindere, pentru fixarea cablului de la poziție în timpul operațiunii de reîncărcare. Versiune cu dispozitiv de resetare automată cu mijloace de evaluare a curentului rezidual prezumat, alături de mijloace de testare normală automată, pentru asigurarea continuității serviciului, chiar dacă este declanșat dispozitivul cu protecție diferențială, și pentru verificarea automată și regulată a funcționării corespunzătoare a dispozitivului cu protecție diferențială. Cu un afișaj grafic cu LCD pentru interfața cu utilizatorul și un scanner de card RFID pentru activarea/dezactivarea circuitelor (monitorizarea consumului de energie). Cu un acumulator de energie cu autonomie de minimum 1 oră (pe durata căderilor de tensiune) și compatibil cu protocolul OCPP (prin utilizarea serviciilor web - SOA).

Mod încărcare (EN 61851)	3	Cutie de încărcare (EN 61851)	A-B
Tensiune de alimentare	230V	Frecvență	50Hz
Curent nominal	32 A	Putere max.	7,4 kW
Timp încărcare	3 h	Tip încărcare	Lent
Priză Tip 2	1	Protecție	RCBO
Activare utilizatori	Prin card RFID	Clasă de protecție IP	IP54
Material	Parte frontală de aluminiu	Cod IK	IK10 (afișaj IK08)
Suprafață externă	Tratament cu vopsea anti-graffiti - RAL 9003	Temperatură de funcționare	-25 +50 °C

DIMENSIONAL



TECHNICAL SYMBOLOGY



IP

IP54

IK

IK10 (afișaj IK08)

STANDARDS/APPROVALS

