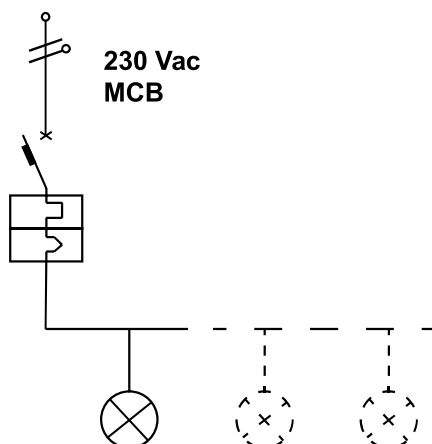



$t_a +50^{\circ}\text{C}$

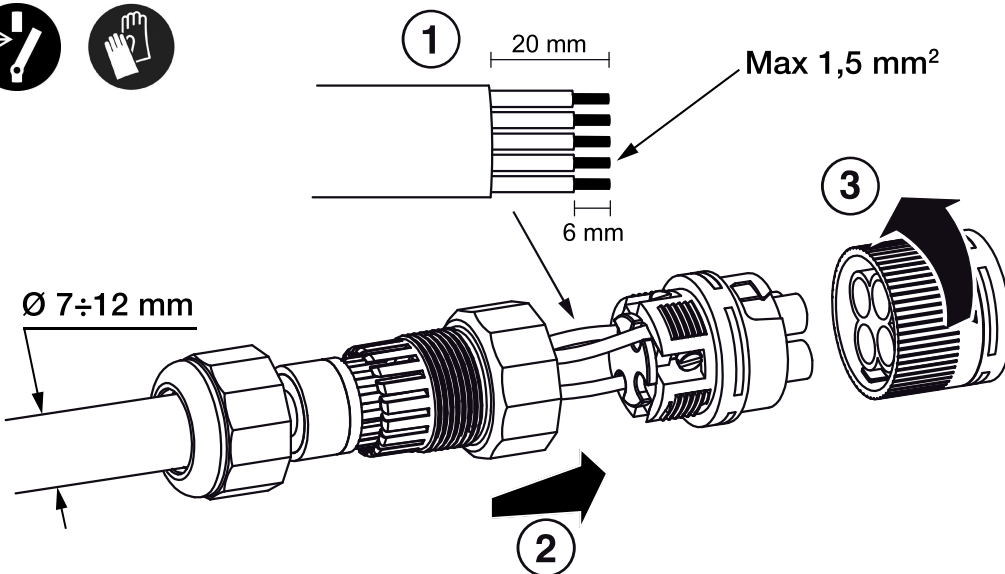
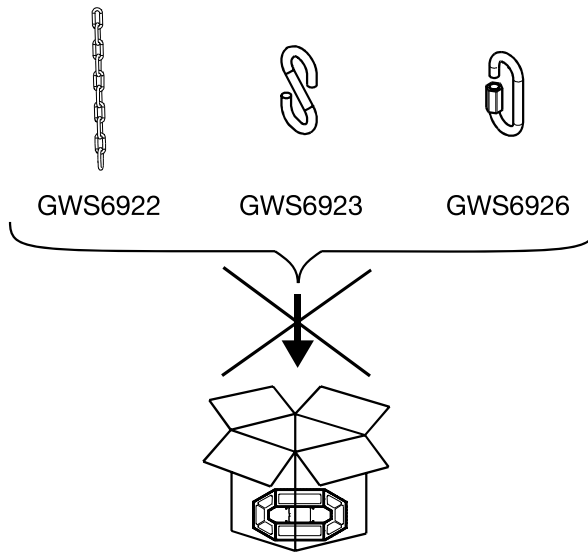
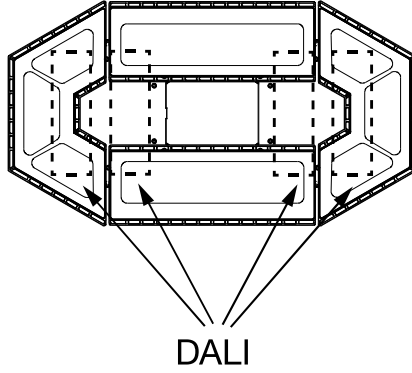
	<b>IP</b>			
30°	IP65			
60° 90° ELL	IP65			
	IP66			

	<b>Kg</b>		
	22,5	0,42 m <sup>2</sup>	0,12 m <sup>2</sup>

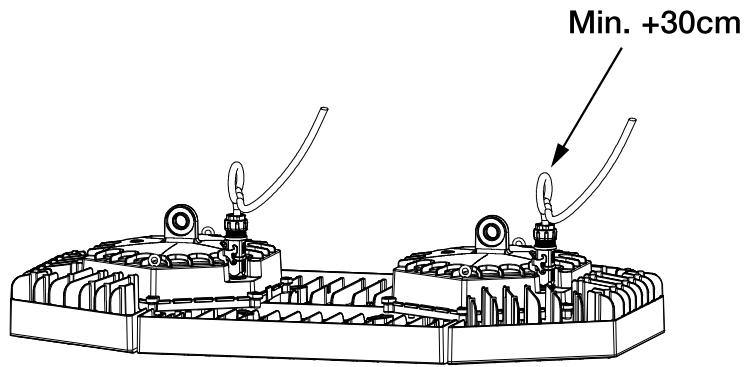
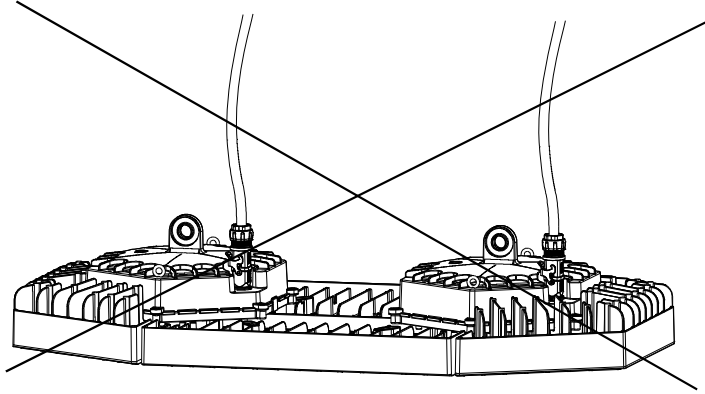
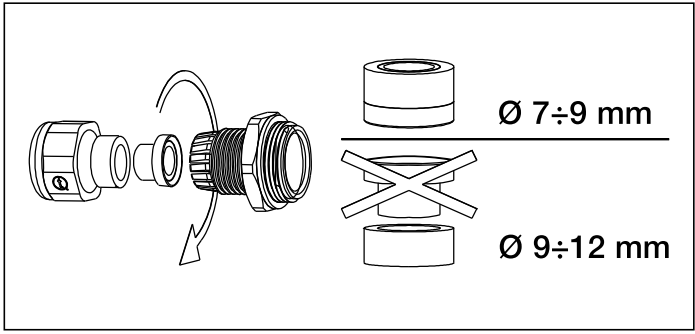


<b>MCB Type C</b>	<b>16A</b>	<b>20A</b>
	1	2
<b>MCB Type D</b>	<b>16A</b>	<b>20A</b>
	2	6

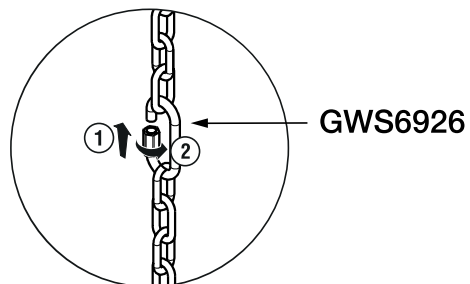
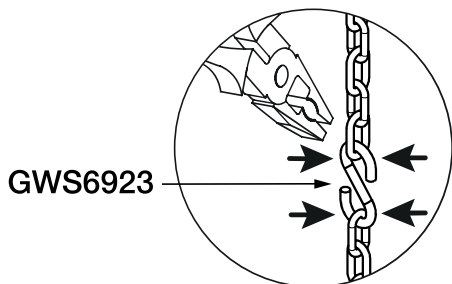
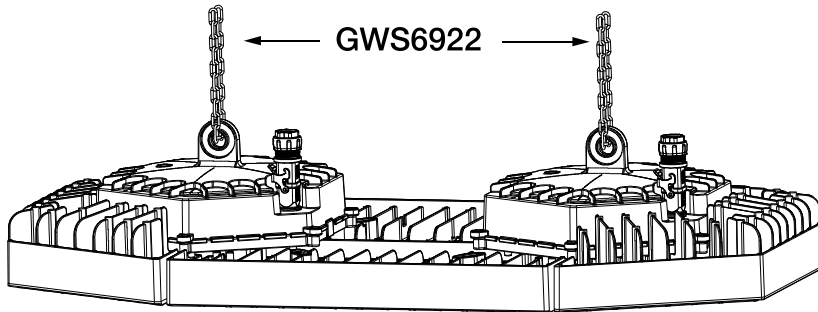
	≤ 5700K			
	30°	60°	90°	Elliptical
	RG1:	RG1:	RG1:	RG1:
	11,3 m	9,1 m	6,3 m	7,6 m

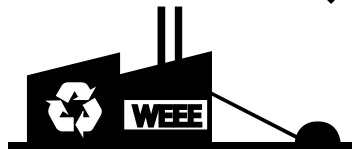
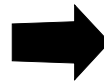
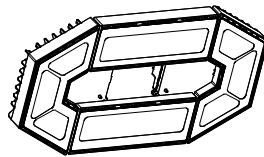
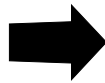
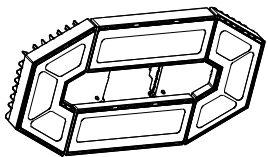
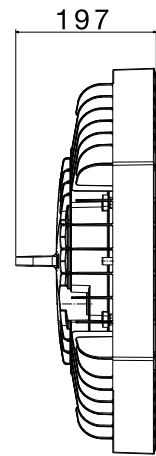
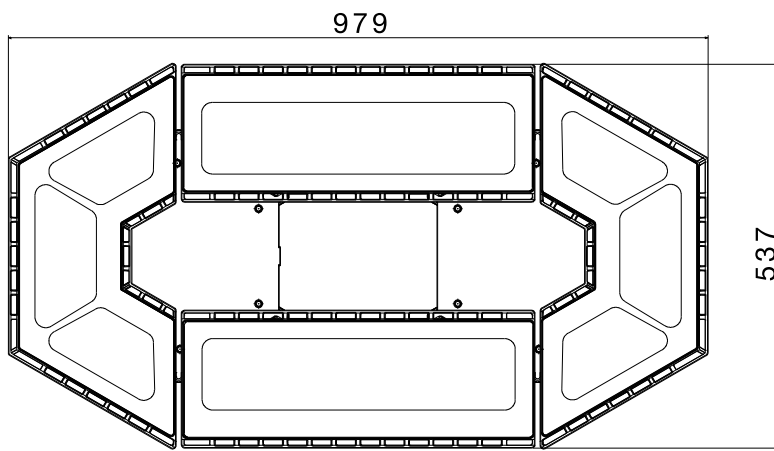
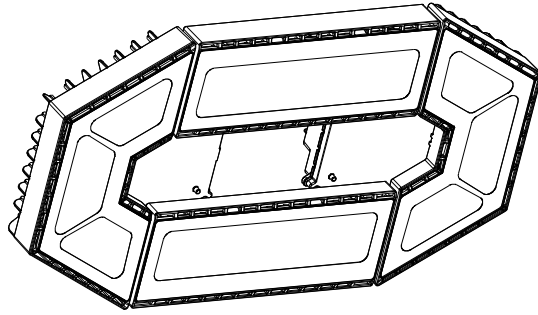


①	=	L
③	=	N
④	=	⊕
②	=	DALI
⑤	=	



30° - 60° - 90° - ELLIPTICAL





Punto di contatto indicato in adempimento ai fini delle direttive e regolamenti UE applicabili:

Contact details according to the relevant European Directives and Regulations:

GEWISS S.p.A. Via A.Volta, 1 IT-24069 Cenate Sotto (BG) Italy tel: +39 035 946 111 E-mail: qualitymarks@gewiss.com



+39 035 946 111  
8.30 - 12.30 / 14.00 - 18.00  
lunedì - venerdì - monday - friday



+39 035 946 260



sat@gewiss.com  
www.gewiss.com