

DE STEINEL Vertrieb GmbH · Dieselstraße 80-84
33442 Herzbrook-Clarholz · Tel.: +49/5245/448-188
www.steinell.de

AT Steinel Austria GmbH · Hirschstettner Strasse 19/A/2/2
AT-1220 Wien · Tel.: +43/1/2023470 · info@steinel.at

CH PUAG AG · Oberebenstrasse 51
CH-5620 Bremgarten · Tel.: +41/56/6488888
info@puag.ch

GB STEINEL U.K. LTD. · 25, Manasty Road · Axis Park
Orton Southgate · GB-Peterborough Cambs PE2 6UP
Tel.: +44/1733/366-700 · steinel@steinel.co.uk

IE Socket Tool Company Ltd

Unit 714 Northwest Business Park
Kilshane Drive Ballycoolin · Dublin 15
Tel.: 00353 1 8809120 · info@sockettool.ie

FR STEINEL FRANCE SAS · ACTICENTRE - CRT 2
Rue des Famards - Bât. M - Lot 3
FR-59618 Lesquin Cedex · Tel.: +33/3/20 30 34 00
info@steinelfrance.com

NL Van Spijk B.V. · Postbus 2 · 5688 HP OIRSCHOT
De Scheper 402 · 5688 HP OIRSCHOT
Tel.: +31 499 571810 · info@vanspijk.nl · www.vanspijk.nl

BE VSA Belgium · Hagelberg 29 · BE-2440 Geel
Tel.: +32/14/259050 · info@vsabelgium.be
www.vsabelgium.be

LU Minusines S.A. · 8, rue de Hogenberg
LU-1022 Luxembourg · Tél. : (00 352) 49 58 58 1
www.minusines.lu

ES SAET-94 S.L. · C/ Trepadella, nº 10
Pol. Ind. Castellbisbal Sud
ES-08755 Castellbisbal (Barcelona)
Tel.: +34/93/772 28 49 · saet94@saet94.com

IT STEINEL Italia S.r.l. · Largo Donegani 2
IT-20121 Milano · Tel.: +39/02/96457231
info@steinel.it · www.steinel.it

PT F.Fonseca S.A.
Rua Joao Francisco do Casal 87/89 Esgueira
3800-266 Aveiro · Portugal · Tel.: +351 234 303 900
ffonseca@ffonseca.com · www.ffonseca.com

SE KARL H STRÖM AB · Verkytsgvägen 4
SE-553 02 Jönköping · Tel.: +46 36 550 33 00
info@khs.se · www.khs.se

DK Roliba A/S · Hvidkærvej 52 · DK-5250 Odense SV
Tel.: +45 6593 0357 · www.roliba.dk

FI Oy Hedtec Ab · Lauttasaarentie 50 · FI-00200 Helsinki
Puh.: +358/207 638 000 · valaistus@hedtec.fi
www.hedtec.fi/valaistus

NO Vilan AS · Olaf Helsetsvet 8 · NO-0694 Oslo
Tel.: +47/22725000 · post@vilan.no · www.vilan.no

GR PANOS Lingonis + Sons O. E. · Aristofanous 8 Str.
GR-10554 Athens · Tel.: +30/210/321021
lygonis@otenet.gr

TR SAOS Teknoloji Elektrik Sanayi ve Ticaret Limited Şirketi · Hallı Pıfıt Paşa mahallesi Yüzerhavuz Sokak PERPA Ticaret Merkezi A Blok Kat 5 No.313 Şişli / İSTANBUL · Tel.: +90 212 220 09 20
iiesim@saosteknoloji.com.tr · www.saosteknoloji.com.tr

CZ NECO SK, A.S. · Ružová ul. 111 · SK-01901 Ilava
Tel.: +421/42/4 45 67 10 · neco@neco.sk · www.neco.sk

PL „LL” Spółka z ograniczoną odpowiedzialnością sp.k.
Byków, ul. Wrocławska 43 · PL-55-085 Mirków
Tel.: +48 71 3980818
handlowy@langelukaszuk.pl · www.langelukaszuk.pl

HU DINOCOOP Kft · Radvány u. 24 · HU-1118 Budapest
Tel.: +36/1/3193064 · dinocoop@dinocoop.hu

LT KVARCAS · Neris krantine 32 · LT-48463, Kaunas
Tel.: +370/37/408030 · info@kvarcas.lt

EE Fortronic AS · Toõstuse tee 10
EE-61715 Tõrvandi, Ülenurme vald, Tartumaa
Tel.: +372/71/475208 · info@fortronic.ee
www.fortronic.ee

SI ELEKTRO - PROJEKT PLUS D.O.O.
Suha pri Predoslah 12 · SI-4000 Kranj
PE GRENC 2 · 4220 Skofja Loka
Tel.: 00386-4-2521645 · GSM: 00386-40-865555
info@elektroprojektplus.si · www.priporocam.si

SK NECO SK, A.S. · Ružová ul. 111 · SK-01901 Ilava
Tel.: +421/42/4 45 67 10 · neco@neco.sk · www.neco.sk

RO Steinel Distribution SRL · 505400 Rasnov, jud. Brasov
Str. Campului, nr.1 · FSR Hala Scularie Birourile 4-7
Tel.: +40(0)268 53 00 00 · www.steinel.ro

HR Daljinsko upravljanje d.o.o. · Bedriča Smetane 10
HR-10000 Zagreb · t / 00385 1 388 66 77
daljinsko-upravljanje@inet.hr · www.daljinsko-upravljanje.hr

LV Ambergs SIA · Brīvības gatve 195-16 · LV-1039 Rīga
Tel.: 00371 67550740 · www.ambergs.lv

BG ТАШЕВ-ГАЛВИНГ ООД
Бул. Климент Охридски № 68 · 1756 София, България
Тел.: +359 2 700 45 45 4 · info@tashev-galving.com
www.tashev-galving.com

RU REAL.Electro · 109029, Москва · ул. Средняя
Калитниковская, д.26/27 · Тел.: +7(495) 230 31 32
info@steinel-rusland.ru · www.steinel-rusland.ru

CN STEINEL China · Rm. 25A Huadu Mansion
No. 828-838 Zhangyang Road
200122 Shanghai, PR China
Tel.: +86 21 5820 4486 · Fax: +86 21 5820 4212
www.steinel.cn · info@steinel.cn

STEINEL®
Intelligent technology



GL80 LED



L830 LED



L835 LED



L840 LED

Information

L830 LED iHF Cubo

L835 LED iHF Cubo

L840 LED iHF Cubo

GL80 LED iHF Cubo

110062751 03/2018_M Technische Änderungen vorbehalten. / Subject to technical modification without notice.

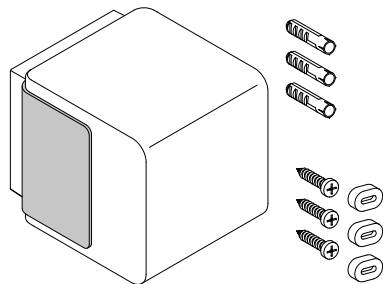
DE
GB
CZ
SK
PL
RO
SI
HR
EE
LT
LV
RU
BG
CN



DE	21
GB	31
CZ	41
SK	51
PL	61
RO	71
SI	81
HR	91
EE	101
LT	111
LV	121
RU	131
BG	141
CN	151

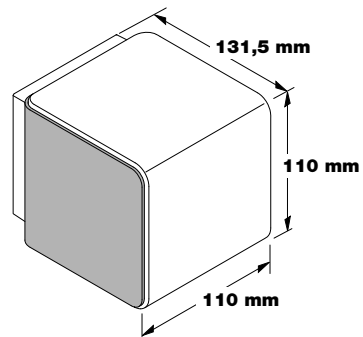
3.1

L 830 LED iHF Cubo
L 835 LED iHF Cubo
L 840 LED iHF Cubo



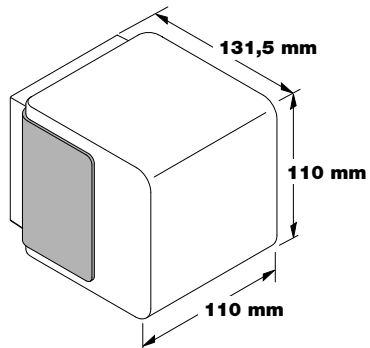
3.2

L 830 LED iHF Cubo



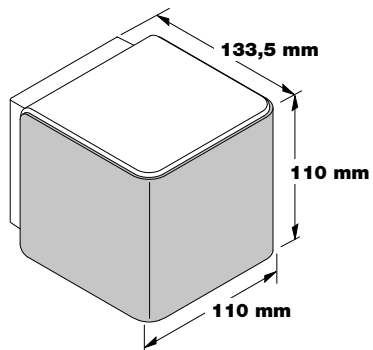
3.3

L 835 LED iHF Cubo



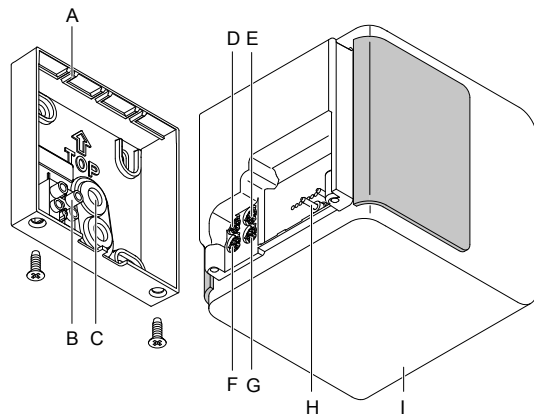
3.4

L 840 LED iHF Cubo



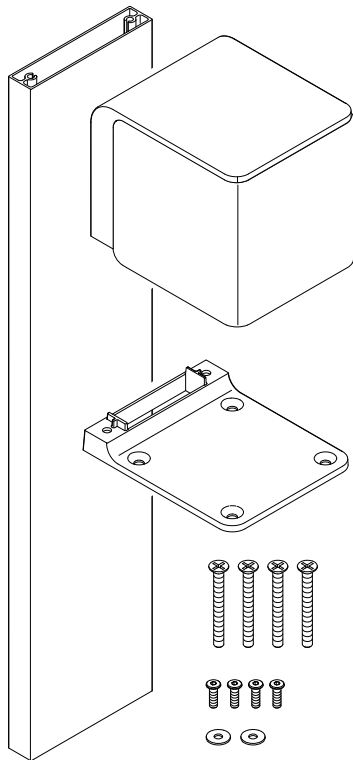
3.5

L 830 / L 835 / L 840 LED iHF Cubo



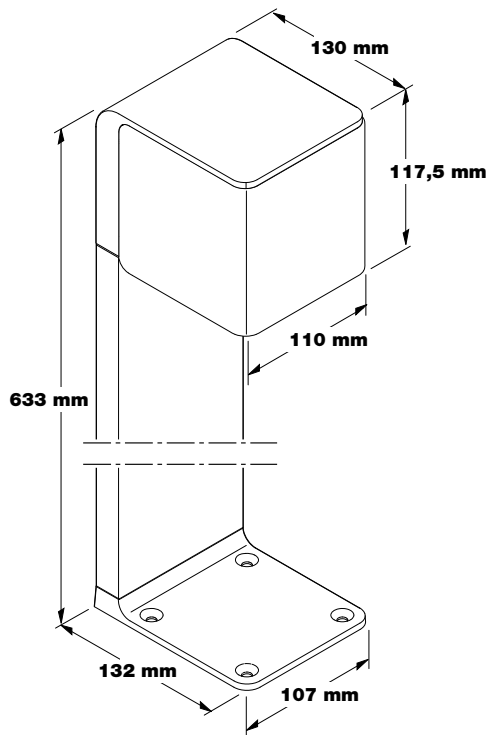
3.6

GL 80 LED iHF Cubo



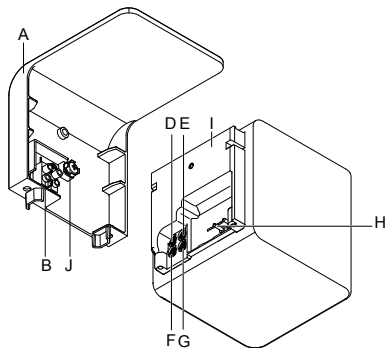
3.7

GL 80 LED iHF Cubo

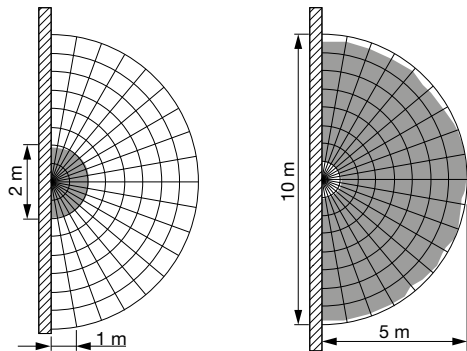


3.8

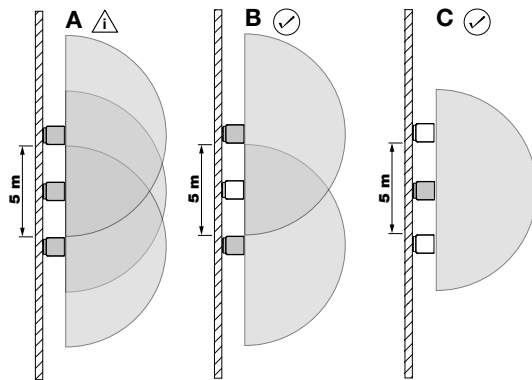
GL 80 LED iHF Cubo



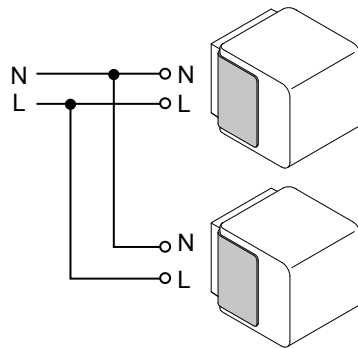
3.9



3.10

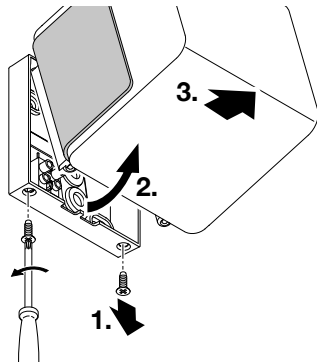


4.1

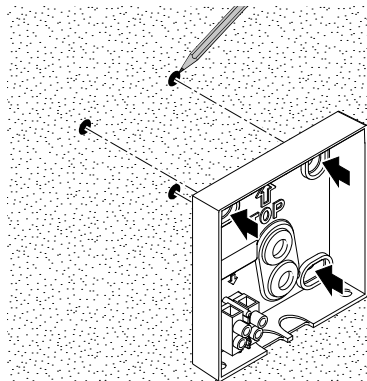


5.1

L 830/L 835/L 840 LED iHF Cubo

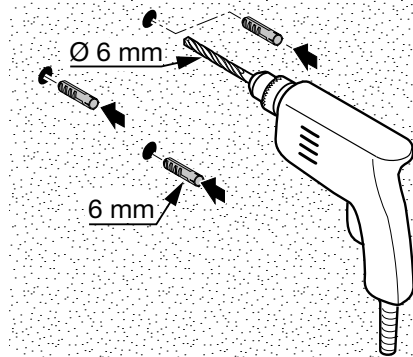


5.2

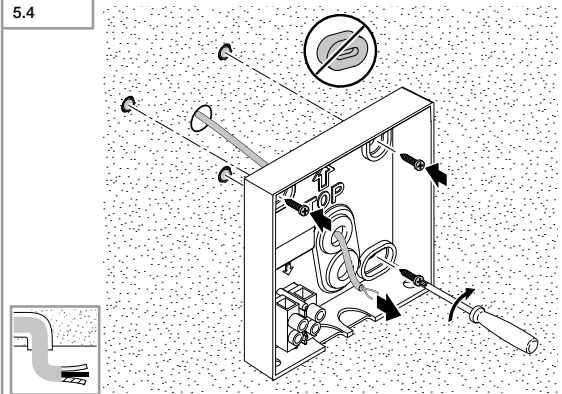


- 10 -

5.3

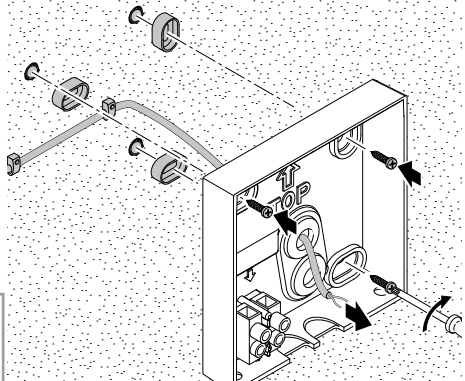


5.4

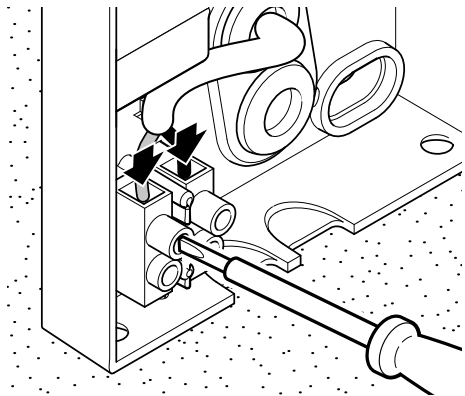


- 11 -

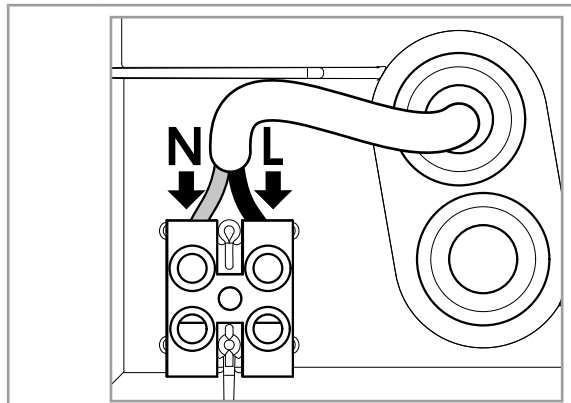
5.5



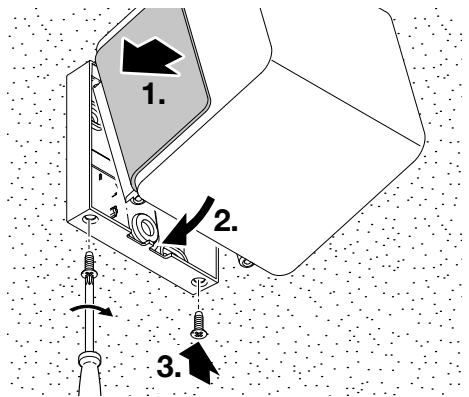
5.6



- 12 -



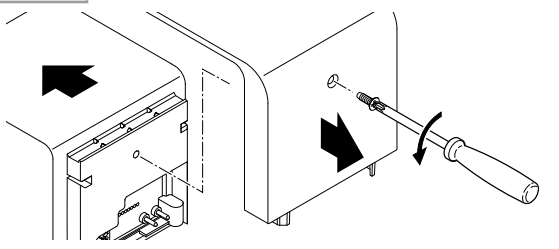
5.7



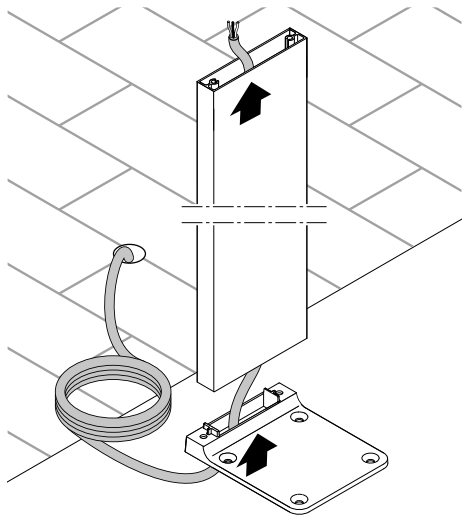
- 13 -

5.8

GL 80 LED iHF Cubo

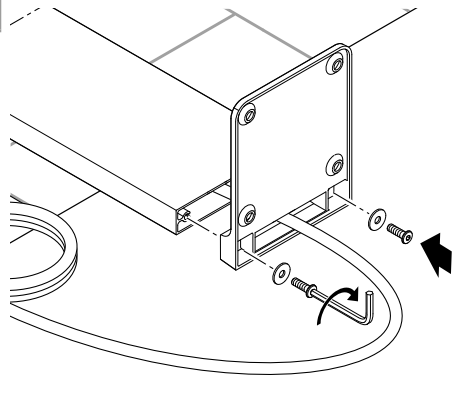


5.9

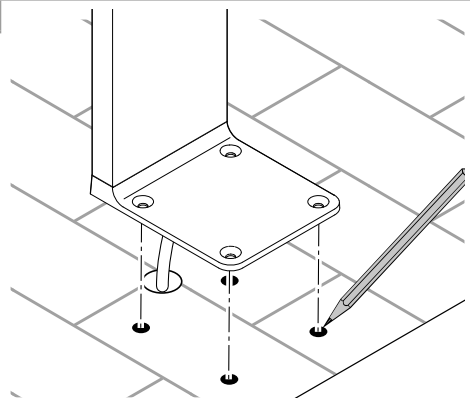


- 14 -

5.10

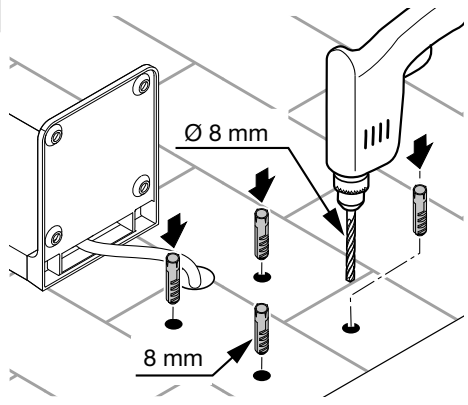


5.11

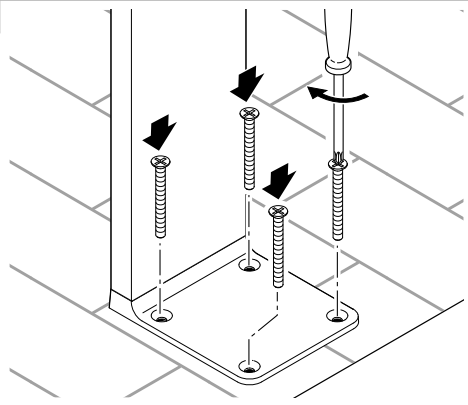


- 15 -

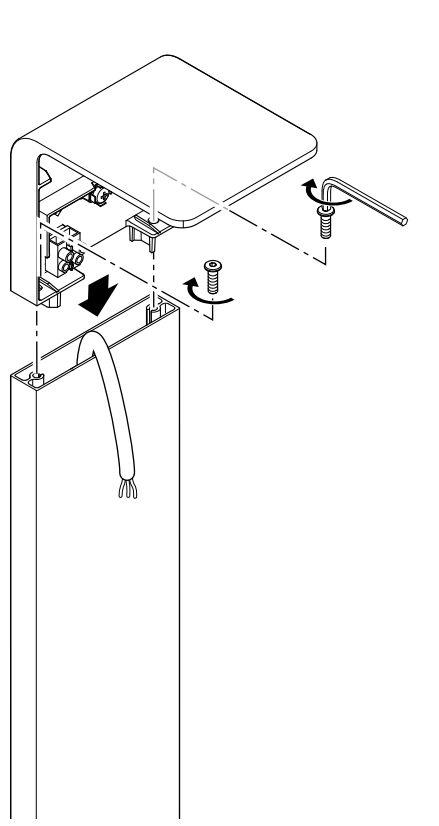
5.12



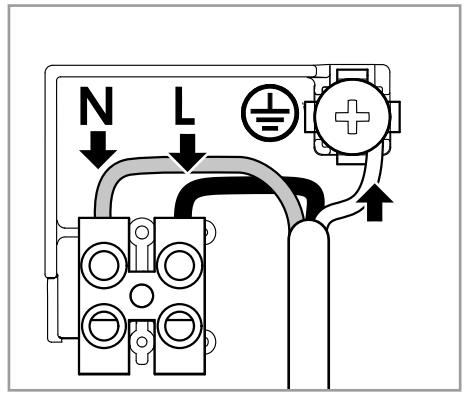
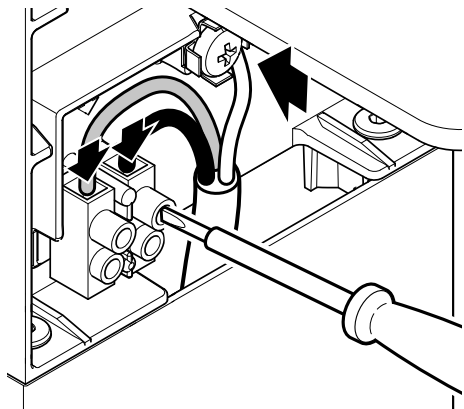
5.13



5.14

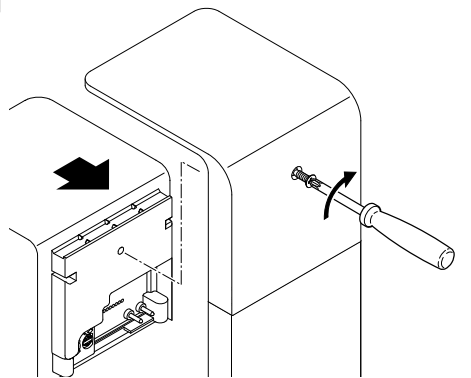


5.15

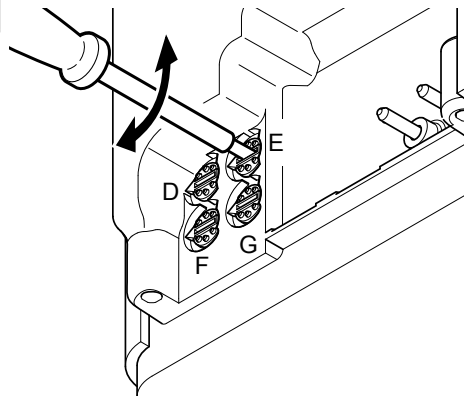


- 18 -

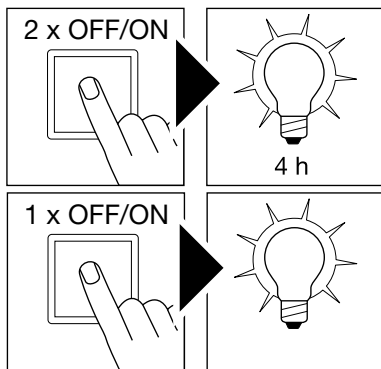
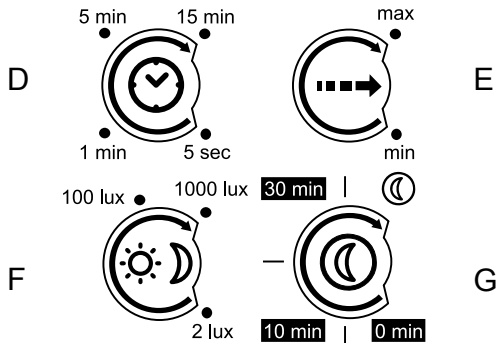
5.16



6.1



- 19 -



1. Zu diesem Dokument

Bitte sorgfältig lesen und aufbewahren!

- Urheberrechtlich geschützt. Nachdruck, auch auszugsweise, nur mit unserer Genehmigung.
- Änderungen, die dem technischen Fortschritt dienen, vorbehalten.

Symbolerklärung



Warnung vor Gefahren!



Verweis auf Textstellen im Dokument.

2. Allgemeine Sicherheitshinweise



Vor allen Arbeiten am Gerät die Spannungszufuhr unterbrechen!

- Bei der Montage muss die anzuschließende elektrische Leitung spannungsfrei sein. Daher als Erstes Strom abschalten und Spannungsfreiheit mit einem Spannungsprüfer überprüfen.
- Bei der Installation der Sensorleuchte handelt es sich um eine Arbeit an der Netzspannung. Sie muss daher fachgerecht nach den landesüblichen Installationsvorschriften und Anschlussbedingungen durchgeführt werden.
- Nur Original-Ersatzteile verwenden.
- Reparaturen dürfen nur durch Fachwerkstätten durchgeführt werden.

3. L 830/L 835/L 840/GL 80 LED iHF Cubo

Bestimmungsgemäßer Gebrauch

- Sensorleuchte zur Wandmontage im Außen- und Innenbereich (L 830/L 835/L 840 LED iHF Cubo)
- Sensorleuchte zur Bodenmontage im Außen- und Innenbereich (GL 80 LED iHF Cubo)

Die Sensorleuchte beinhaltet einen aktiven Bewegungsmelder. Der integrierte iHF-Sensor sendet hochfrequente elektromagnetische Wellen (5,8 GHz) aus und empfängt deren Echo. Bei Bewegung von Personen im Erfassungsbereich der Leuchte, wird die Echoveränderung vom Sensor wahrgenommen. Ein Mikroprozessor löst dann den Schaltbefehl "Licht einschalten" aus. Eine Erfassung durch Türen, Glasscheiben oder dünne Wände ist möglich. Durch eine Signalanalyse unterscheidet der Sensor zwischen sich bewegenden Personen

und sich bewegenden Objekten wie Sträuchern oder Kleintieren. Fehlschaltungen durch Kleintiere sowie Störungen durch extreme Temperaturen werden so ausgeschlossen.

Die Funktionen der Sensorleuchte können über Smartphone und Tablet oder Einstellregler eingestellt werden. Eine Bluetooth-Vernetzung ist nur über Smartphone oder Tablet möglich.

Hinweis:

Die Hochfrequenzleistung des iHF-Sensors beträgt ca. 1 mW – das ist nur ein 1000stel der Sendeleistung eines Handys oder einer Mikrowelle.

Lieferumfang L 830/L 835/L 840 LED iHF Cubo (Abb. 3.1)

- Leuchte
- drei Schrauben
- drei Dübel
- drei Abstandhalter

Produktmaße L 830 LED iHF Cubo (Abb. 3.2)

Produktmaße L 835 LED iHF Cubo (Abb. 3.3)

Produktmaße L 840 LED iHF Cubo (Abb. 3.4)

Geräteübersicht L 830/L 835/L 840 LED iHF Cubo (Abb. 3.5)

- A** Wandhalter
- B** Anschlussklemme
- C** Dichtstopfen
- D** Zeiteinstellung
- E** Reichweitereinstellung
- F** Dämmerungseinstellung
- G** Nachtlicht
- H** Steckverbindung
- I** Leuchtenwürfel

Lieferumfang GL 80 LED iHF Cubo (Abb. 3.6)

- Leuchte
- Profil
- Bodenplatte
- vier Bodenschrauben
- vier Dübel
- vier Verbindungsschrauben
- zwei Unterlegscheiben

Produktmaße GL 80 LED iHF Cubo (Abb. 3.7)

Geräteübersicht GL 80 LED iHF Cubo (Abb. 3.8)

- A** Abdeckkappe
- B** Anschlussklemme
- D** Zeiteinstellung
- E** Reichweitereinstellung
- F** Dämmerungseinstellung
- G** Nachtlicht
- H** Steckverbindung
- I** Leuchtenwürfel
- J** Erdungsklemme

Reichweite (Abb. 3.9)

Hinweis:

Wenn die Leuchten zu nahe nebeneinander montiert sind, kann es zu Fehlschaltungen kommen, da sich die ausgesendeten Hochfrequenzsignale gegenseitig stören. (Abb. 3.10 A)

Folgende Maßnahmen helfen, diesen Fehler zu umgehen:

- Die Leuchten in einem Abstand von mindestens 5 m montieren.
- Vernetzen Sie die Leuchten über die Smart Remote App und schalten Sie den Sensor über die Sensor-Off Funktion bei einzelnen Leuchten gezielt ab (Abb. 3.10 B + C). Durch die Vernetzung werden auch die Leuchten bei Bewegung mit eingeschaltet, deren Sensor deaktiviert ist.

4. Elektrischer Anschluss

Schaltplan (Abb. 4.1)

Die Netzzuleitung besteht aus einem 2- bis 3-adrigen Kabel:

L = Phase (meistens schwarz oder braun)

N = Neutralleiter (meistens blau)

PE = Schutzleiter (grün/gelb)

Im Zweifel müssen Sie die Kabel mit einem Spannungsprüfer identifizieren; anschließend wieder spannungsfrei schalten. Phase (**L**) und Neutralleiter (**N**) werden an der Anschlussklemme angeschlossen. Schutzleiter (**PE**) isolieren und beilegen.

Bei GL 80 LED iHF Cubo muss der Schutzleiter (**PE**) an der Erdungsklemme angeschlossen werden.

Wichtig: Ein Vertauschen der Anschlüsse führt im Gerät oder Ihrem Sicherungskasten später zum Kurzschluss. In diesem Fall müssen die einzelnen Kabel identifiziert und neu montiert werden. In der Netzzuleitung kann selbstverständlich ein Schalter zum EIN- und AUS-Schalten montiert sein. Die Lichtquelle dieser Leuchte ist nicht austauschbar; falls die Lichtquelle ersetzt werden muss (z.B. am Ende ihrer Lebensdauer), ist die komplette Leuchte zu ersetzen.

5. Montage

- Alle Bauteile auf Beschädigungen prüfen.
- Bei Schäden das Produkt nicht in Betrieb nehmen.
- Bei der Montage der Sensorleuchte ist darauf zu achten, dass sie erschütterungsfrei befestigt wird.
- Geeigneten Montageort auswählen unter Berücksichtigung der Reichweite und Bewegungserfassung.

Montageschritte (L 830/L 835/L 840 LED iHF Cubo)

- Stromversorgung abschalten. (Abb. 4.1)
- Sicherungsschrauben lösen und Leuchtenwürfel vom Wandhalter lösen. (Abb. 5.1)
- Bohrlöcher anzeichnen (Abb. 5.2)
- Löcher bohren und Dübel einsetzen. (Abb. 5.3)
- Dichtstopfen durchstechen.
- Montage Zuleitung Unterputz (Abb. 5.4)
- Montage Zuleitung Aufputz (Abb. 5.5)
- Anschlusskabel anschließen (Abb. 5.6)
- Einstellungen vornehmen → "6. Funktion" (nur Einstellregler)
- Leuchtenwürfel auf Wandhalter aufstecken (Abb. 5.7)
- Sicherungsschrauben einschrauben (Abb. 5.7)
- Stromversorgung einschalten (Abb. 5.7)

Montageschritte (GL 80 LED iHF Cubo)

- Stromversorgung abschalten (Abb. 4.1)
- Sicherungsschraube lösen und Leuchtenwürfel von der Abdeckung ziehen (Abb. 5.8)
- Kabel durch Bodenhalter und Profil ziehen (Abb. 5.9)
- Bodenhalter und Profil mit Unterlegscheiben und Schrauben verschrauben (Abb. 5.10)
- Bohrlöcher auf Bodenplatte einzeichnen (Abb. 5.11)
- Löcher bohren und Dübel einsetzen (Abb. 5.12)
- Bodenhalter am Boden verschrauben (Abb. 5.13)
- Abdeckung auf Profil schrauben (Abb. 5.14)
- Anschlusskabel anschließen (Abb. 5.15)
- Einstellungen vornehmen → "6. Funktion" (nur Einstellregler)
- Leuchtenwürfel auf Abdeckung aufstecken (Abb. 5.16)
- Sicherungsschraube einschrauben (Abb. 5.16)
- Stromversorgung einschalten (Abb. 5.16)

6. Funktion

Werkseinstellungen:

- Zeiteinstellung: 5 Sekunden
- Reichweiteinstellung: 5 Meter
- Dämmerungseinstellung: 2000 Lux
- Nachtlcht: EIN

Funktionen einstellbar über Smart Remote App oder Einstellregler.

Hinweis:

Es gelten die Einstellungen, die am zuletzt verwendeten Bedienelement vorgenommen wurden.

Smart Remote App

Für die Konfiguration der Leuchte mit Smartphone oder Tablet muss die STEINEL Smart Remote App aus Ihrem AppStore heruntergeladen werden. Es ist ein Bluetooth-fähiges Smartphone oder Tablet (Android Version 5.0 oder höher, iOS Version 8.0 oder höher) erforderlich.

Android



iOS



Zusätzliche Funktionen nur durch die Smart Remote App:

- Hauptlicht- / Nachtlchtlevel einstellbar
- erweiterte Reichweiteinstellung
- Gruppennetzwerk
- Dämmerungseinstellung durch Teach-In

Einstellregler (Abb. 6.1)

Zeiteinstellung (Nachlaufzeit) (Abb. 6.2/D)

Die gewünschte Leuchtdauer der Leuchte kann stufenlos von ca. 5 Sekunden bis max. 15 Minuten eingestellt werden. Durch jede erfasste Bewegung vor Ablauf dieser Zeit wird die Zeituhr erneut gestartet.

Hinweis:

Nach jedem Abschaltvorgang der Leuchte ist eine erneute Bewegungserfassung für ca. 1 Sekunde unterbrochen. Erst nach Ablauf dieser Zeit kann die Leuchte bei Bewegung wieder Licht schalten.

Bei der Einstellung des Erfassungsbereiches und für den Funktionstest wird empfohlen, die kürzeste Zeit einzustellen.

Reichweitereinstellung (Empfindlichkeit) (Abb. 6.2/E)

Mit dem Begriff Reichweite ist der etwa kreisförmige Durchmesser auf dem Boden gemeint, der sich bei Montage in 2 m Höhe als Erfassungsbereich ergibt.

- Einstellregler maximal = max. Reichweite (5 m)
- Einstellregler minimal = min. Reichweite (1 m)

Dämmerungseinstellung (Ansprechschwelle) (Abb. 6.2/F)

Die gewünschte Ansprechschwelle der Leuchte kann stufenlos von ca. 2 bis 1000 Lux eingestellt werden.


- Einstellregler auf Rechtsanschlag gestellt = Tageslichtbetrieb (helligkeitsunabhängig)
- Einstellregler auf Linksanschlag gestellt = Dämmerungsbetrieb (ca. 2 Lux)

Bei der Einstellung des Erfassungsbereiches und für den Funktionstest bei Tageslicht muss der Einstellregler auf Rechtsanschlag stehen.

Nachtlichtfunktion (Abb. 6.2/G)

Das Nachtlicht ermöglicht eine Beleuchtung mit 10 % der Lichtleistung. Erst bei Bewegung im Erfassungsbereich wird das Licht für die eingestellte Zeit (siehe Zeiteinstellung) auf maximale Lichtleistung (100 %) geschaltet. Danach schaltet die Leuchte in das aktivierte Nachtlicht.

Das Nachtlicht ist AN, wenn die Helligkeitsschwelle unterschritten wird. Bei aktiviertem Tageslichtbetrieb ist das Nachtlicht immer AN.

- 0 min = Soft-Lichtstart / kein Nachtlicht AN ab eingestelltem Dämmerungswert
- 10 min = Soft-Lichtstart + Nachtlicht 10 Minuten
- 30 min = Soft-Lichtstart + Nachtlicht 30 Minuten
-  = Soft-Lichtstart + Nachtlicht die ganze Nacht

Was ist Soft-Lichtstart?

Die Sensorleuchte verfügt über eine Soft-Lichtstart-Funktion. Das bedeutet, dass das Licht beim Einschalten nicht direkt auf maximale Leistung schaltet, sondern die Helligkeit innerhalb kurzer Zeit stetig bis 100 % hochgeregelt wird. Ebenso wird das Licht beim Ausschalten langsam heruntergeregelt.

Dauerlichtfunktion

Wird ein optionaler Netzschalter in die Netzzuleitung montiert, sind neben dem einfachen Ein- und Ausschalten folgende Funktionen möglich:

Dauerlichtbetrieb (Abb. 6.3)

1) Dauerlicht einschalten:

Schalter 2 × AUS und AN. Die Leuchte wird für 4 Stunden auf Dauerlicht gestellt. Anschließend geht sie automatisch wieder in den Sensorbetrieb über.

2) Dauerlicht ausschalten:

Schalter 1 × AUS und AN. Leuchte geht AUS bzw. in den Sensorbetrieb über.

Wichtig: Die Schaltvorgänge müssen im Bereich von 0,2 bis 1 Sekunde durchgeführt werden.

7. Wartung/Pflege

Das Produkt ist wartungsfrei.

Die Leuchte kann bei Verschmutzung mit einem feuchten Tuch (ohne Reinigungsmittel) gesäubert werden.

8. Entsorgung

Elektrogeräte, Zubehör und Verpackungen sollen einer umweltgerechten Wiederverwertung zugeführt werden.



Werfen Sie Elektrogeräte nicht in den Hausmüll!

Nur für EU-Länder:

Gemäß der geltenden Europäischen Richtlinie über Elektro- und Elektronik-Altgeräte und ihrer Umsetzung in nationales Recht müssen nicht mehr gebrauchsfähige Elektrogeräte getrennt gesammelt und einer umweltgerechten Wiederverwertung zugeführt werden.

9. Herstellergarantie

Herstellergarantie der STEINEL Vertriebs GmbH,
Dieselstraße 80-84, 33442 Herzebrock-Clarholz

Wir beglückwünschen Sie zum Kauf Ihres STEINEL-Produkts, das höchste Qualitätsansprüche erfüllt. Aus diesem Grund leisten wir als Hersteller Ihnen als Endkunde gerne eine unentgeltliche Garantie gemäß den nachstehenden Bedingungen: Wir leisten Garantie durch kostenlose Behebung der Mängel (nach unserer Wahl: Reparatur, Austausch ggf. durch ein Nachfolgemodell oder Rückerstattung des Kaufpreises), die innerhalb der Garantiezeit auf einem Material- oder Herstellungsfehler beruhen. Die Garantiezeit für Ihr erworbenes STEINEL-Produkt beträgt 3 Jahre und beginnt mit dem Kaufdatum Ihres Produktes. Diese Herstellergarantie lässt gesetzliche Gewährleistungsansprüche,

die Ihnen als Verbraucher gegenüber dem Verkäufer nach geltendem Recht einschließlich besonderer Schutzbestimmungen für Verbraucher zustehen können, unberührt. Die hier beschriebenen Leistungen gelten zusätzlich zu den gesetzlichen Gewährleistungsansprüchen und beschränken oder ersetzen diese nicht.

Ausdrücklich ausgenommen von dieser Garantie sind alle auswechselbaren Leuchtmittel. Darüber hinaus ist die Garantie ausgeschlossen:

- bei einem gebrauchsbedingten oder sonstigen natürlichen Verschleiß von Produktteilen oder Mängeln am STEINEL-Produkt, die auf gebrauchsbedingtem oder sonstigem natürlichem Verschleiß zurückzuführen sind,
- bei nicht bestimmungs- oder unsachgemäßem Gebrauch des Produkts oder Missachtung der Bedienungshinweise,
- wenn An- und Umbauten bzw. sonstige Modifikationen an dem Produkt eigenmächtig vorgenommen wurden oder Mängel auf die Verwendung von Zubehör-, Ergänzungs- oder Ersatzteilen zurückzuführen sind, die keine STEINEL-Originalteile sind,
- wenn Wartung und Pflege der Produkte nicht entsprechend der Bedienungsanleitung erfolgt sind,
- wenn Anbau und Installation nicht gemäß den Installationsvorschriften von STEINEL ausgeführt wurden,
- bei Transportschäden oder -verlusten.

Die Garantie gilt für sämtliche STEINEL-Produkte, die in Deutschland gekauft und verwendet werden. Es gilt deutsches Recht unter Ausschluss des Übereinkommens der Vereinten Nationen über Verträge über den internationalen Warenkauf (CISG).

Geltendmachung

Wenn Sie Ihr Produkt reklamieren wollen, senden Sie es bitte vollständig und frachtfrei mit dem Original-Kaufbeleg, der die Angabe des Kaufdatums und der Produktbezeichnung enthalten muss, an Ihren Händler oder direkt an uns, die STEINEL Vertrieb GmbH - Reklamationsabteilung -, Dieselstraße 80-84, 33442 Herzebrock-Clarholz. Wir empfehlen Ihnen daher, Ihren Kaufbeleg bis zum Ablauf der Garantiezeit sorgfältig aufzubewahren. Für Transportkosten und -risiken im Rahmen der Rücksendung übernehmen wir keine Haftung.

3 JAHRE
HERSTELLER
GARANTIE

10. Konformitätserklärung

Hiermit erklärt die STEINEL Vertrieb GmbH, dass der Funkanlagentyp L 830/L 835/L 840/GL 80 LED iHF Cubo der Richtlinie 2014/53/EU entspricht. Der vollständige Text der EU-Konformitätserklärung ist unter der folgenden Internetadresse verfügbar: www.steinell.de

11. Technische Daten

Abmessungen B x H x T

L 830/L 835 LED iHF Cubo:	110 mm x 110 mm x 131,5 mm
L 840 LED iHF Cubo:	110 mm x 110 mm x 133,5 mm
GL 80 LED iHF Cubo:	110 mm x 633 mm x 130 mm

Netzanschluss	220-240 V, 50/60 Hz
Leistung	
Betrieb	9,5 W
Eigenverbrauch	0,6 W
Lichtleistung (lm)	L 830: 502 lm (anthrazit), 542 lm (silber) L 835: 586 lm (anthrazit), 628 lm (silber) L 840: 305 lm (anthrazit), 339 lm (silber) GL 80: 582 lm (anthrazit), 632 lm (silber)
Effizienz (lm/W)	L 830: 53 lm/W (anthrazit), 57 lm/W (silber) L 835: 62 lm/W (anthrazit), 66 lm/W (silber) L 840: 32 lm/W (anthrazit), 36 lm/W (silber) GL 80: 61 lm/W (anthrazit), 67 lm/W (silber)
Leuchtmittel	LED
Lebensdauer	50.000 h
Farbtemperatur	3000 K
Nachtlicht	Ja (Aus, 10 min, 30 min, ganze Nacht)
Sensortechnik	(5,8 GHz, ≤ 1 mW)
Erfassungsbereich	
Erfassungswinkel	160°
Öffnungswinkel	160°
Reichweite	1-5 m
Zeiteinstellung	5 s - 15 min
Dämmerungseinstellung	2-2000 Lux
Schutzart	IP44
Schutzklasse	L 830/L 835/L 840 LED iHF Cubo: II GL 80 LED iHF Cubo: I
Temperaturbereich	-20 bis +40°C
Frequenz Bluetooth	2,4-2,48 GHz
Sendeleistung Bluetooth	5dBm/3mW

12. Betriebsstörungen

Störung	Ursache	Abhilfe
Sensorleuchte ohne Spannung	<ul style="list-style-type: none"> ■ Sicherung hat ausgelöst, nicht eingeschaltet, Leitung unterbrochen ■ Kurzschluss 	<ul style="list-style-type: none"> ■ Sicherung einschalten, tauschen, Netzschalter einschalten; Leitung mit Spannungsprüfer überprüfen ■ Anschlüsse überprüfen
Sensorleuchte schaltet nicht ein	<ul style="list-style-type: none"> ■ bei Tagesbetrieb, Dämmerungseinstellung steht auf Nachtbetrieb ■ Netzschalter AUS ■ Sicherung hat ausgelöst ■ Erfassungsbereich nicht gezielt eingestellt 	<ul style="list-style-type: none"> ■ Dämmerung einstellen über App oder Einstellregler ■ Einschalten ■ Sicherung einschalten, tauschen, evtl. Anschluss überprüfen ■ Reichweite einstellen über App oder Einstellregler
Sensorleuchte schaltet nicht aus	<ul style="list-style-type: none"> ■ dauernde Bewegung im Erfassungsbereich 	<ul style="list-style-type: none"> ■ Bereich kontrollieren und evtl. neu justieren
Sensorleuchte schaltet nicht komplett aus	<ul style="list-style-type: none"> ■ Nachtlicht gewählt 	<ul style="list-style-type: none"> ■ Einstellregler Nachtlicht auf "0 min"
Sensorleuchte schaltet unerwünscht ein	<ul style="list-style-type: none"> ■ Wind bewegt Bäume und Sträucher im Erfassungsbereich ■ Erfassung von Autos auf der Straße 	<ul style="list-style-type: none"> ■ Bereich umstellen ■ Bereich umstellen
Sensorleuchte schaltet unkontrolliert an und aus	<ul style="list-style-type: none"> ■ Größere Metallgegenstände, wie z.B. Autos oder Metallwände, im Erfassungsbereich 	<ul style="list-style-type: none"> ■ Bereich umstellen ■ z. B. Auto umparken

GB

1. About this document

Please read carefully and keep in a safe place.

- Under copyright. Reproduction either in whole or in part only with our consent.
- Subject to change in the interest of technical progress.

Symbols



Hazard warning!



Reference to other information in the document.

2. General safety precautions



Disconnect the power supply before attempting any work on the unit.

- During installation, the electric power cable being connected must not be live. Therefore, switch off the power first and use a voltage tester to make sure the wiring is off-circuit.
- Installing the sensor-switched light involves work on the mains voltage supply. This work must therefore be carried out professionally in accordance with national wiring regulations and electrical operating conditions.
- Only use genuine replacement parts.
- Repairs may only be made by specialist workshops.

3. L 830 / L 835 / L 840 / GL 80 LED iHF Cubo

Proper use

- Sensor-switched light for mounting on indoor and outdoor walls (L 830 / L 835 / L 840 LED iHF Cubo)
- Sensor-switched light for mounting on floor, indoors and out (GL 80 LED iHF Cubo)

The sensor-switched light features an active motion detector. The integrated HF sensor emits high-frequency electromagnetic waves (5.8 GHz) and receives their echo. Any movement by persons in the light's detection zone is noticed by the sensor as a change in echo. A microprocessor then issues the switch command "switch light ON". Detection is possible through doors, panes of glass or thin walls. Analysing the signal, the sensor distinguishes between moving persons and moving objects, such as bushes or small animals.

This rules out any inadvertent triggering by small animals as well as interference from extreme temperatures.

The functions of the sensor-switched light can be set via smartphone and tablet or control dial. Bluetooth interconnection is only possible via smartphone or tablet.

Note:

The high-frequency output of the iHF-sensor is approx. 1 mW – that's 1000 times less than the transmission power of a mobile phone or the output of a microwave oven.

Package contents L 830 / L 835 / L 840 LED iHF Cubo (Fig. 3.1)

- Luminaire
- Three screws
- Three wall plugs
- Three spacers

Product dimensions L 830 LED iHF Cubo (Fig. 3.2)

Product dimensions L 835 LED iHF Cubo (Fig. 3.3)

Product dimensions L 840 LED iHF Cubo (Fig. 3.4)

Product components L 830 / L 835 / L 840 LED iHF Cubo (Fig. 3.5)

- A** Wall mount
- B** Connecting terminal
- C** Sealing plug
- D** Time setting
- E** Reach setting
- F** Twilight setting
- G** Night light
- H** Plug connection
- I** Light cube

Package contents GL 80 LED iHF Cubo (Fig. 3.6)

- Luminaire
- Profile
- Base plate
- Four floor/ground screws
- Four wall plugs
- Four connecting screws
- Two washers

Product dimensions GL 80 LED iHF Cubo (Fig. 3.7)

Product components GL 80 LED iHF Cubo (Fig. 3.8)

- A** Cover cap
- B** Connecting terminal
- D** Time setting
- E** Reach setting
- F** Twilight setting
- G** Night light
- H** Plug connection
- I** Light cube
- J** Earth terminal

Reach (Fig. 3.9)

Note:

If lights are mounted too close together, switching errors may occur as the high-frequency signals emitted will interfere with each other. (Fig. 3.10 A)

The following measures will help to avoid switching errors of this kind:

- Allow a distance of at least 5 m between lights.
- Interconnect lights via the Smart Remote app and selectively deactivate the sensor in individual lights via the Sensor-Off function (Fig. 3.10 B + C). As a result of interconnection, movement will also switch lights ON in spite of their sensor being deactivated.

4. Electrical connection

Wiring diagram (Fig. 4.1)

The mains supply lead is a 2 to 3-core cable:

L = phase conductor (usually black or brown)

N = neutral conductor (usually blue)

PE = protective-earth conductor (green/yellow)

If you are in any doubt, identify the conductors using a voltage tester; then disconnect from the power supply again. Connect phase (**L**) and neutral conductor (**N**) to the terminal. Insulate protective-earth conductor (**PE**) and place it next to terminal block.

For GL 80 LED iHF Cubo, the protective-earth conductor must be connected to the earth terminal (**PE**).

Important:

Incorrectly wired connections will produce a short circuit later on in the product or your fuse box. In this case, you must identify the individual cables and re-connect them. A mains power switch for turning the light ON and OFF may of course be installed in the mains supply lead.

The light source of this luminaire cannot be replaced. If the light source needs to be replaced (e.g. at the end of its service life), the complete luminaire must be replaced.

5. Mounting

- Check all components for damage.
- Do not use the product if it is damaged.
- When installing the sensor-switched light, make sure the installation site is not exposed to vibration.
- Select an appropriate mounting location, taking the reach and motion detection into consideration.

Mounting procedure (L 830 / L 835 / L 840 LED iHF Cubo)

- Switch OFF power supply. (Fig. 4.1)
- Undo retaining screws and detach light cube from the wall mount. (Fig. 5.1)
- Mark drill holes (Fig. 5.2)
- Drill holes and fit wall plugs. (Fig. 5.3)
- Pierce sealing plug.
- Installation with concealed power supply lead (Fig. 5.4)
- Installation with surface-mounted power supply lead (Fig. 5.5)
- Connect conductors (Fig. 5.6)
- Make settings → "6. Function" (control dials only)
- Fit light cube onto wall mount (Fig. 5.7)
- Screw in retaining screws (Fig. 5.7)
- Switch ON power supply (Fig. 5.7)

Mounting procedure (GL 80 LED iHF Cubo)

- Switch OFF power supply (Fig. 4.1)
- Undo retaining screw and remove light cube from the cover (Fig. 5.8)
- Pull cable through base plate and profile (Fig. 5.9)
- Screw base plate to profile with washers and screws (Fig. 5.10)
- Mark base plate drill holes (Fig. 5.11)
- Drill holes and insert screw anchors (Fig. 5.12)
- Screw base plate to the floor/ground (Fig. 5.13)
- Screw cover onto profile (Fig. 5.14)
- Connect conductors (Fig. 5.15)
- Make settings → "6. Function" (control dials only)
- Fit light cube to cover (Fig. 5.16)
- Screw in retaining screw (Fig. 5.16)
- Switch ON power supply (Fig. 5.16)

6. Function

Factory settings:

- Time setting: 5 seconds
- Reach setting: 5 m
- Twilight level: 2000 lux
- Night light: ON

Functions can be set via Smart Remote app or control dial.

Note:

The settings last selected on the control will be used.

Smart Remote app

To configure the light via smartphone or tablet, you must download the STEINEL Smart Remote app from your app store. You will need a Bluetooth-capable smartphone or tablet (Android version 5.0 or higher, iOS version 8.0 or higher).

Android



iOS



Additional functions only via the Smart Remote app:

- Main light / night light level can be adjusted
- Extended reach adjustment
- Group interconnection
- Twilight setting by teach-in

Control dials (Fig. 6.1)

Time setting (stay-ON time) (Fig. 6.2/D)

The light's ON time can be set to any period from approx. 5 seconds to a maximum of 15 minutes. Any movement detected before this time elapses will restart the timer.

Note:

After the light switches OFF, it takes approx. 1 second before it is able to start detecting movement again. The light will only switch ON in response to movement once this period has elapsed.

The shortest time setting is recommended when adjusting the detection zone and performing the functional test.

Reach setting (sensitivity) (Fig. 6.2/E)

Reach is the term used to describe the diameter of the more or less circular detection zone produced on the ground after mounting the sensor-switched light at a height of 2 m.

- Control dial set to maximum = max. reach (5 m)
- Control dial set to minimum = min. reach (1 m)

Twilight setting (response threshold) (Fig. 6.2/F)

The chosen response threshold can be infinitely varied from approx. 2 to 1000 lux.


- Control dial turned fully clockwise = daylight mode (depending on ambient brightness)
- Control dial turned fully anti-clockwise = twilight operation (approx. 2 lux)

The control dial must be turned fully clockwise when adjusting the detection zone and performing the walk test in daylight.

Night-light function (Fig. 6.2/G)

The night light provides illumination at approx. 10% of full light output. The light only switches to maximum output (100%) in response to movement in the detection zone (see Time setting). The light then switches to the activated night light level.

Night light is ON when the level of light falls below the brightness threshold. Night light is always ON when daylight mode is activated.

- 0 min = soft light start / no night ON from twilight setting selected
- 10 min = soft light start + night light for 10 minutes
- 30 min = soft light start + night light for 30 minutes
-  = soft light start + night light all night long

What is soft light start?

The sensor-switched light features a soft light start function. This means that when turned ON, the light is not switched directly to maximum output but constantly builds up brightness to 100% within a short period of time. Brightness is also gradually reduced when the light is switched OFF.

Manual override function

If an optional mains switch is installed in the mains supply lead, the following functions are available in addition to simply switching light ON and OFF:

Manual override (Fig. 6.3)**1) Activate manual override:**

Switch OFF and ON twice. The light is set to manual override for 4 hours. Then it returns automatically to sensor mode.

2) Deactivate manual override:

Switch OFF and ON once. Light switches OFF or switches to sensor operation.

Important: Switching must take place within 0.2 to 1 second.

7. Maintenance / care

The product requires no maintenance.

The light can be cleaned with a damp cloth (without detergents) if dirty.

8. Disposal

Electrical and electronic equipment, accessories and packaging must be recycled in an environmentally compatible manner.



Do not dispose of electrical and electronic equipment as domestic waste.

EU countries only:

Under the current European Directive on Waste Electrical and Electronic Equipment and its implementation in national law, electrical and electronic equipment no longer suitable for use must be collected separately and recycled in an environmentally compatible manner.

9. Manufacturer's warranty

This Steinel product has been manufactured with utmost care, tested for proper operation and safety and then subjected to random sample inspection. Steinel guarantees that it is in perfect condition and proper working order. The warranty period is 36 months and starts on the date of sale to the consumer. We will remedy defects caused by material flaws or manufacturing faults. The warranty will be met by repair or replacement of defective parts at our own discretion. The warranty shall not cover damage to wear parts, damage or defects caused by improper treatment or maintenance. Further consequential damage to other objects shall be excluded.

Claims under the warranty will only be accepted if the unit is sent fully assembled and well-packed with a brief description of the fault, a receipt or invoice (date of purchase and dealer's stamp) to the appropriate Service Centre.

Repair service:

If defects occur outside the warranty period or are not covered by the warranty, ask your nearest service station for the possibility of repair.

3 YEAR
MANUFACTURER'S
WARRANTY

10. Declaration of Conformity

STEINEL Vertrieb GmbH hereby declares that the L 830 / L 835 / L 840 / GL 80 LED iHF Cubo radio equipment type conforms to Directive 2014/53/EU. The full wording of the EU Declaration of Conformity is available for download from the following Internet address: www.steinell.de

11. Technical specifications

Dimensions W x H x D

L 830 / L 835 LED iHF Cubo: 110 mm x 110 mm x 131.5 mm

L 840 LED iHF Cubo: 110 mm x 110 mm x 133.5 mm

GL 80 LED iHF Cubo: 110 mm x 633 mm x 130 mm

Mains power supply	220 - 240 V, 50 / 60 Hz
Output	
Operation	9.5 W
Intrinsic power consumption	0.6 W
Light output (lm)	L 830: 502 lm (anthracite), 542 lm (silver) L 835: 586 lm (anthracite), 628 lm (silver) L 840: 305 lm (anthracite), 339 lm (silver) GL 80: 582 lm (anthracite), 632 lm (silver)
Efficiency (lm/W)	L 830: 53 lm/W (anthracite), 57 lm/W (silver) L 835: 62 lm/W (anthracite), 66 lm/W (silver) L 840: 32 lm/W (anthracite), 36 lm/W (silver) GL 80: 61 lm/W (anthracite), 67 lm/W (silver)
Lamp	LED
Life expectancy	50,000 h
Colour temperature	3000 K
Night light	Yes (OFF, 10 min, 30 min, all night)
Sensor technology	(5.8 GHz, ≤ 1 mW)
Detection zone	
Angle of coverage	160°
Angle of aperture	160°
Reach	1 - 5 m
Time setting	5 s - 15 min
Twilight setting	2 - 2000 lux
IP rating	IP44
Protection class	L 830 / L 835 / L 840 LED iHF Cubo: II GL 80 LED iHF Cubo: I
Temperature range	-20°C to +40°C
Bluetooth frequency	2.4-2.48 GHz
Bluetooth transmitter power	5 dBm / 3 mW

12. Troubleshooting

Malfunction	Cause	Remedy
Sensor-switched light without power	<ul style="list-style-type: none">■ Fuse has tripped, not switched ON, break in wiring■ short circuit	<ul style="list-style-type: none">■ Activate, change fuse, turn ON mains switch, check wiring with voltage tester■ Check connections
Sensor-switched light will not switch ON	<ul style="list-style-type: none">■ Twilight setting in night-time mode during daytime operation■ Mains switch OFF■ Fuse has tripped■ detection zone not correctly adjusted	<ul style="list-style-type: none">■ Set twilight via app or control dial■ Switch ON■ Activate, change fuse, check connection if necessary■ Set reach via app or control dial
Sensor-switched light will not switch OFF	<ul style="list-style-type: none">■ Continued movement within the detection zone	<ul style="list-style-type: none">■ Check detection zone and readjust if necessary
Sensor-switched light will not switch OFF completely	<ul style="list-style-type: none">■ Night light selected	<ul style="list-style-type: none">■ Night light control dial set to "0 min"
Sensor-switched light switching ON when it should not	<ul style="list-style-type: none">■ Wind is moving trees and bushes in the detection zone■ Cars in the street are detected	<ul style="list-style-type: none">■ Change detection zone■ Change detection zone
Sensor-switched light switches ON and OFF in an uncontrolled manner	<ul style="list-style-type: none">■ Large metal objects, such as cars or metal walls, in the detection zone	<ul style="list-style-type: none">■ Change detection zone■ e.g. park car somewhere else

CZ

1. K tomuto dokumentu

Pozorně si jej přečtěte a uschovejte!

- Chráněno autorským právem. Dotisk, i částečný, jen s naším souhlasem.
- Změny, které slouží technickému pokroku, vyhrazeny.

Vysvětlení symbolů



Varování před nebezpečím!



Odkaz na text v dokumentu.

2. Všeobecné bezpečnostní pokyny



Před zahájením jakýchkoli prací na přístroji přerušit přívod napětí!

- Připojované elektrické vedení nesmí být během montáže pod napětím. Proto je nejprve třeba vypnout proud a poté pomocí zkoušečky napětí zkontrolovat, zda je vedení bez napětí.
- Při instalaci senzorového svítidla se jedná o práci na síťovém napětí. Musí proto být provedena odborně podle obvyklých předpisů pro instalaci elektrických zařízení a podmínek jejich připojení dle ČSN.
- Používejte jen originální náhradní díly.
- Opravy může provést jen odborný servis.

3. L 830/L 835/L 840/GL 80 LED iHF Cubo

Používání v souladu s určením

- Senzorové svítidlo k nástěnné montáži ve venkovní a vnitřní oblasti (L 830/L 835/L 840 LED iHF Cubo)
- Senzorové svítidlo k montáži na podlahu ve venkovní a vnitřní oblasti (GL 80 LED iHF Cubo)

Senzorová svítidlo obsahuje aktivní hlásič pohybu. Integrovaný senzor iHF vysílá vysokofrekvenční elektromagnetické vlny (5,8 GHz) a přijímá jejich echo. Při pohybu v oblasti záchytu svítidla rozezná senzor změnu echa. Mikroprocesor pak inicializuje spínací povel „Zapnout světlo“. Záchyt je možný i přes dveře, okenní tabule nebo tenké stěny. Analýzou signálů senzor rozlišuje mezi pohybem osob a pohybujícími se objekty, křovím nebo malými zvířaty. Tak jsou vyloučena chybná spínání způsobená malými zvířaty i poruchy zapřičiněné extrémními teplotami.

Funkce senzorového svítidla mohou být nastaveny smartphonem a tabletem nebo otočným regulátorem. Sítové propojení Bluetooth je možné jen prostřednictvím smartphonu nebo tabletu.

Upozornění:

Vysokofrekvenční výkon senzoru iHF činí asi 1 mW – což je jen tisícina vysílacího výkonu mobilního telefonu nebo mikrovlnné trouby.

Rozsah dodávky L 830/L 835/L 840 LED iHF Cubo **(obr. 3.1)**

- Svítidlo
- Tři šrouby
- Tři hmoždinky
- Tři distanční držáky

Rozměry výrobku L 830 LED iHF Cubo **(obr. 3.2)**

Rozměry výrobku L 835 LED iHF Cubo **(obr. 3.3)**

Rozměry výrobku L 840 LED iHF Cubo **(obr. 3.4)**

Přehled zařízení L 830/L 835/L 840 LED iHF Cubo **(obr. 3.5)**

- A** Nástěnný držák
- B** Připojovací svorka
- C** Utěšňovací zátka
- D** Časové nastavení
- E** Nastavení dosahu
- F** Soumrakové nastavení
- G** Noční světlo
- H** Zásuvné spojení
- I** Těleso svítidla ve tvaru kostky

Rozsah dodávky GL 80 LED iHF Cubo **(obr. 3.6)**

- Svítidlo
- Profil
- Spodní deska
- Čtyři podlahové šrouby
- Čtyři hmoždinky
- Čtyři spojovací šrouby
- Dvě podložky

Rozměry výrobku GL 80 LED iHF Cubo **(obr. 3.7)**

Přehled zařízení GL 80 LED iHF Cubo **(obr. 3.8)**

- A** Krytka
- B** Připojovací svorka
- D** Časové nastavení
- E** Nastavení dosahu
- F** Soumrakové nastavení
- G** Noční světlo
- H** Zásuvné spojení
- I** Těleso svítidla ve tvaru kostky
- J** Zemnicí svorka

Dosah **(obr. 3.9)**

Upozornění:

Budou-li svítidla namontována blízko sebe, může dojít k chybnému spínání, protože se mohou vysílané vysokofrekvenční signály vzájemně rušit. **(obr. 3.10 A)**

Následující opatření pomohou předejít této chybě:

- Svítidla montovat ve vzdálenosti minimálně 5 m.
- Svítidla připojte do sítě pomocí aplikace Smart Remote a u jednotlivých svítidel cíleně odpojte senzor funkcí Sensor-Off **(obr. 3.10 B + C)**. Propojením do sítě se při pohybu také zapnou svítidla, jejichž senzor je deaktivován.

4. Elektrické připojení

Schéma zapojení **(obr. 4.1)**

K připojení k elektrické síti použijte kabel se 2 až 3 vodiči:

L = fázový vodič (většinou černý nebo hnědý)

N = neutrální vodič (většinou modrý)

PE = ochranný vodič (zelenožlutý)

V případě pochybností je nutno identifikovat jednotlivé vodiče kabelu pomocí zkoušečky napětí; zda jsou zase bez napětí. Fázový (**L**) a neutrální vodič (**N**) se připojí k připojovací svorce. Ochranný vodič (**PE**) izolovat a připojit.

U GL 80 LED iHF Cubo musí být ochranný vodič (**PE**) připojen k zemnicí svorce.

Důležité:

Záměna přípojek později způsobí zkrat v přístroji nebo ve vaší pojistkové skříni. V tomto případě je nutno jednotlivé kabely identifikovat a poté znovu zapojit. V přírodním síťovém vedení může být samozřejmě zařazen vypínač k zapínání a vypínání.

Světelný zdroj tohoto svítidla nelze vyměnit, jestliže musí být světelný zdroj vyměněn (např. na konci své životnosti), je třeba vyměnit celé svítidlo.

5. Montáž

- Zkontrolovat poškození u všech konstrukčních dílů.
- Při poškození výrobek nepoužívat.
- Při montáži senzorového svítidla dbát, aby bylo upevněno bez otřesů.
- Vhodné montážní místo vybrat při zohlednění dosahu a zachycení pohybu.

Postup při montáži (L 830/L 835/L 840 LED iHF Cubo)

- Vypnout napájení elektrickým proudem. (obr. 4.1)
- Uvolnit pojistné šrouby a uvolnit svítidlo ve tvaru kostky z nástěnného držáku. (obr. 5.1)
- Vyznačit otvory k vrtání (obr. 5.2)
- Vyvrát otvory a vložit hmoždinky. (obr. 5.3)
- Prorazit utěšňovací zátky.
- Montáž síťového přívodního vedení pod omítku (obr. 5.4)
- Montáž přívodního vedení na omítku (obr. 5.5)
- Připojit přípojovací kabel (obr. 5.6)
- Provést nastavení → „6. Funkce“ (jen otočný regulátor)
- Těleso svítidla ve tvaru kostky nasunout na nástěnný držák (obr. 5.7)
- Našroubovat pojistné šrouby (obr. 5.7)
- Zapnout napájení elektrickým proudem (obr. 5.7)

Postup při montáži (GL 80 LED iHF Cubo)

- Vypnout napájení elektrickým proudem (obr. 4.1)
- Uvolnit pojistný šroub a těleso svítidla ve tvaru kostky stáhnout z kryty (obr. 5.8)
- Kabel protáhnout podlahovým držákem a profilem (obr. 5.9)
- Podlahový držák a profil sešroubovat s podložkami a šrouby (obr. 5.10)
- Vyznačit otvory na spodní desce k vrtání (obr. 5.11)
- Vyvrát otvory a vložit hmoždinky (obr. 5.12)
- Sešroubovat podlahový držák na podlaže (obr. 5.13)
- Kryt našroubovat na profil (obr. 5.14)
- Připojit přípojovací kabel (obr. 5.15)
- Provést nastavení → „6. Funkce“ (jen otočný regulátor)
- Těleso svítidla ve tvaru kostky nasunout na kryt (obr. 5.16)
- Zašroubovat pojistný šroub (obr. 5.16)
- Zapnout napájení elektrickým proudem (obr. 5.16)

6. Funkce

Nastavení z výroby:

- Časové nastavení: 5 sekund
- Nastavení dosahu: 5 metrů
- Soumrakové nastavení: 2 000 lx
- Noční světlo: zap.

Funkce nastavitelné aplikací Smart Remote nebo otočným regulátorem.

Upozornění: Platí nastavení, která byla provedena u naposledy použitého ovládacího prvku.

Aplikace Smart Remote

Pro konfiguraci svítidla pomocí smartphonu nebo tabletu si musíte z AppStore stáhnout aplikaci dálkového ovládání Smart Remote STEINEL. Je potřebný smartphone nebo tablet s Bluetooth (Android verze 5.0 nebo vyšší, iOS verze 8.0 nebo vyšší).

Android



iOS



Doplňkové funkce jen pomocí aplikace Smart Remote:

- Nastavitelná úroveň hlavního světla/nočního světla
- Rozšířené nastavení dosahu
- Skupinové propojení do sítě
- soumrakové nastavení prostřednictvím teach-in

Otočný regulátor (obr. 6.1)

Časové nastavení (doba doběhu) (obr. 6.2/D)

Požadovanou dobu, po kterou má být svítidlo zapnuto, je možno nastavit plynule v rozmezí od asi 5 sekund do max. 15 minut. Každým pohybem před uplynutím této doby budou znovu spuštěny automatické hodiny.

Upozornění:

Po každém vypnutí svítidla je opětovně zachycování pohybu přerušeno asi na 1 sekundu. Teprve po uplynutí této doby může svítidlo při pohybu zase zapnout světlo.

K nastavení oblasti záchytu a pro funkční test se doporučuje nastavit nejkratší čas.

Nastavení dosahu (citlivost) (obr. 6.2/E)

Pod pojmem dosah je míněn přibližný kruhovitý průměr na zemi, který při montáži do výšky 2 m vyplyne jako oblast záchytu.

- Otočný regulátor nastavený na „maximální“ = max. dosah (5 m)
- Otočný regulátor nastavený na „minimální“ = min. dosah (1 m)

Soumrakové nastavení (prahová reakční hodnota) (obr. 6.2/F)

Požadovanou prahovou reakční hodnotu svítidla je možno plynule nastavit v rozmezí od asi 2 do 1 000 lx.

- Otočný regulátor nastavený na pravý doraz = provoz za denního světla (nezávisle na jasu)
- Otočný regulátor nastavený na levý doraz = soumrakový provoz (asi 2 lx)

Při nastavování oblasti záchytu a provádění funkční zkoušky za denního světla musí být otočný regulátor nastaven k pravému dorazu.

Funkce nočního osvětlení (obr. 6.2/G)

Noční světlo umožňuje osvětlení se světelným výkonem 10 %. Teprve při pohybu v oblasti záchytu bude světlo po nastavenou dobu (viz Časové nastavení) přepnuto na maximální světelný výkon (100 %). Poté se svítidlo přepne na aktivované noční světlo.

Noční světlo je zapnuté, jestliže není dosaženo prahu světelnosti. U aktivního provozu za denního světla je noční světlo vždy zapnuté.

0 min = pozvolné rozjasňování světla / bez nočního světla se zapne od nastavené soumrakové hodnoty

10 min = pozvolné rozjasňování světla + noční světlo 10 minut

30 min = pozvolné rozjasňování světla + noční světlo 30 minut

☾ = pozvolné rozjasňování světla + noční světlo po celou noc

Co je to pozvolné rozjasňování světla?

Senzorové svítidlo je vybaveno funkcí umožňující pozvolné rozjasňování světla.

To znamená, že se světlo po zapnutí nesepe přímo na maximální výkon, ale během velmi krátké doby se vždy zvýší jas až na 100 %. Stejným způsobem probíhá snižování výkonu světla při jeho vypnutí.

Funkce trvalého osvětlení

Je-li v přívodním síťovém vedení zařazen volitelný síťový vypínač, jsou vedle jednoduchého zapínání a vypínání možné i následující funkce:

Provoz trvalého osvětlení (obr. 6.3)

1) Zapnutí trvalého osvětlení:

Vypínač 2x vypnout a zapnout. Svítidlo se na 4 hodiny nastaví na trvalé osvětlení.

Poté opět automaticky přejde do senzorového provozu.

2) Vypnutí trvalého osvětlení:

Vypínač 1 x vypnout a zapnout. Svítidlo zhasne, popř. přejde do senzorového provozu.

Důležité: Spínání musí být provedeno v rozmezí od 0,2 do 1 sekundy.

7. Údržba/ošetřování

Výrobek je bezúdržbový.

Svítidlo lze v případě znečištění očistit vlhkým hadříkem (bez použití čisticích prostředků).

8. Likvidace

Elektrická zařízení, příslušenství a obaly by měly být odvezeny k ekologickému opětovnému zhodnocení.



Nevyhazujte elektrická zařízení do domovního odpadu!

Jen pro země EU:

V souladu s platnou evropskou směrnicí o odpadních elektrických a elektro-nických zařízeních a jejím převedení do národního práva musí být nepoužitelná elektrická zařízení separována a odevzdána k ekologickému opětovnému zhodnocení.

9. Záruka výrobce

Tento výrobek firmy Steinel je vyráběn s maximální pozorností věnovanou jeho funkčnosti a bezpečnosti, které byly vyzkoušeny podle platných předpisů, přičemž se výrobek rovněž podrobil namátkové výstupní kontrole. Firma Steinel přebírá záruku za bezvadné provedení a funkčnost. Záruka se poskytuje v délce 36 měsíců a začíná dnem prodeje výrobku spotřebiteli. Odstranění vám budou výrobní vady a závady zapříčiněné vadným materiálem, přičemž záruka spočívá v opravě nebo výměně chybného dílu dle našeho výběru. Záruka se nevztahuje na škody na dílech podléhajících opotřebení, na škody a vady zapříčiněné nesprávným zacházením nebo údržbou. Uplatňování dalších nároků následných škod na cizích věcech je vyloučeno. Záruka bude uznána jen tehdy, bude-li nedemontovaný přístroj dobře zabalen, přiložen krátký popis závady, pokladní stvrženka nebo faktura (datum prodeje a razítko prodejny), poslán na adresu příslušného servisu.

Servisní opravy:

Po uplynutí záruční doby nebo v případě závad bez nároku na záruku se ve vašem nejbližším servisu zeptejte na možnost opravy.

3 LETÁ
ZÁRUKA
VÝROBCE

10. Prohlášení o shodě

Tímto společnost STEINEL Vertrieb GmbH prohlašuje, že typ rádiového zařízení L 830/L 835/L 840/GL 80 LED iHF Cubo odpovídá směrnici 2014/53/EU. Úplný text prohlášení o shodě EU najdete na následující internetové adrese: www.steinel.de

11. Technické parametry

Rozměry š × v × h

L 830/L 835 LED iHF Cubo:	110 mm × 110 mm × 131,5 mm
L 840 LED iHF Cubo:	110 mm × 110 mm × 133,5 mm
GL 80 LED iHF Cubo:	110 mm × 633 mm × 130 mm

Připojení k síti 220–240 V, 50/60 Hz

Výkon

Provoz	9,5 W
Příkon	0,6 W

Světelný výkon (lm)	L 830: 502 lm (antracit), 542 lm (stříbrná)
	L 835: 586 lm (antracit), 628 lm (stříbrná)
	L 840: 305 lm (antracit), 339 lm (stříbrná)
	GL 80: 582 lm (antracit), 632 lm (stříbrná)

Účinnost (lm/W)	L 830: 53 lm/W (antracit), 57 lm/W (stříbrná)
	L 835: 62 lm/W (antracit), 66 lm/W (stříbrná)
	L 840: 32 lm/W (antracit), 36 lm/W (stříbrná)
	GL 80: 61 lm/W (antracit), 67 lm/W (stříbrná)

Žárovka LED

Životnost 50 000 h

Barevná teplota 3 000 K

Noční světlo ano (vyp., 10 min., 30 min., celou noc)

Senzorová technologie (5,8 GHz, ≤1 mW)

Oblast záchytu

Úhel záchytu	160°
Úhel otevření	160°

Dosah 1–5 m

Časové nastavení 5 s – 15 min

Soumrakové nastavení 2–2 000 lx

Krytí IP44

Třída ochrany L 830/L 835/L 840 LED iHF Cubo: II
GL 80 LED iHF Cubo: I

Teplotní rozmezí -20 až +40 °C

Frekvence Bluetooth 2,4–2,48 GHz

Vysílací výkon Bluetooth 5 dBm/3 mW

12. Provozní poruchy

Porucha	Příčina	Náprava
Senzorové svítidlo bez napětí	■ Pojistka zareagovala, svítidlo není zapnuté, přerušené vedení ■ Zkrat	■ Zapnout, vyměnit pojistku; zapnout síťový vypínač, zkontrolovat vedení pomocí zkoušečky napětí ■ Zkontrolovat připojení
Senzorové svítidlo nezapíná	■ Při denním provozu je zvoleno soumrakové nastavení odpovídající nočnímu provozu ■ Síťový vypínač v poloze VYPNUTO ■ Pojistka zareagovala ■ Oblast záchytu není přesně nastavena.	■ Provést soumrakové nastavení pomocí aplikace nebo otočného regulátoru ■ Zapnout ■ Zapnout, vyměnit pojistku, popř. zkontrolovat připojení ■ Pomocí aplikace nebo otočného regulátoru nastavit dosah
Senzorové svítidlo nevypíná	■ Trvalý pohyb v oblasti záchytu.	■ Zkontrolovat oblast a případně znovu seřadit
Nedochází k úplnému vypnutí senzorového svítidla	■ Vybráno noční osvětlení	■ Otočný regulátor nočního světla nastavený na „0 min“
Senzorové svítidlo zapíná v nevhodnou dobu	■ Vítr pohybuje stromy a keři v oblasti záchytu. ■ Zaznamenávání pohybu aut na ulici	■ Přestavit oblast záchytu ■ Přestavit oblast záchytu
Senzorové svítidlo nekontrolovaně zapíná a vypíná	■ Větší kovové předměty, jako např. automobily nebo kovové stěny, v oblasti záchytu	■ Přestavit oblast záchytu ■ Např. přeparkovat vozidlo

SK

1. O tomto dokumente

Pozorne si ho prečítajte a uschovajte!

- Chránené autorským právom. Dotlač, aj keď iba v skrátenej verzii, je povolená iba s naším súhlasom.
- Vyhradzuje si právo na zmeny slúžiace technickému pokroku.

Vysvetlenie symbolov



Varovanie pred nebezpečenstvami!



Odkaz na textové pasáže v dokumente.

2. Všeobecné bezpečnostné pokyny



Pred všetkými prácami na prístroji prerušte prívod napätia!

- Pri montáži musí byť pripájané elektrické vedenie bez napätia. Preto je potrebné najskôr vypnúť elektrický prúd a skontrolovať beznapätovosť pomocou skúšačky napätia.
- Pri inštalácii senzorového svietidla ide o prácu na sieťovom napätí. Inštalácia sa preto musí vykonať odborne podľa inštalčných predpisov a podmienok pripojenia platných v danej krajine.
- Používajte iba originálne náhradné diely.
- Opravy smú vykonávať iba autorizované servisné dielne.

3. L 830/L 835/L 840/GL 80 LED iHF Cubo

Správne používanie

- senzorové svietidlo určené na nástennú montáž v exteriéri aj interiéri (L 830/L 835/L 840 LED iHF Cubo)
- senzorové svietidlo určené na podlahovú montáž v exteriéri aj interiéri (GL 80 LED iHF Cubo)

Senzorové svietidlo obsahuje aktívny senzor pohybu. Integrovaný iHF senzor vysiela vysokofrekvenčné elektromagnetické vlny (5,8 GHz) a prijíma ich odozvu. V prípade pohybu osôb v oblasti snímania svietidla zaznamená senzor zmenu odozvy. Mikroprocesor potom vydá spínací príkaz „Zapnúť svetlo“. Snímanie je možné cez dvere, sklenené tabule alebo tenké steny. Analýzou signálu rozlišuje senzor medzi pohybujúcimi sa osobami a pohybujúcimi sa objektmi, ako sú napr. kriky alebo malé zvieratá. Vďaka tomu je vylúčené chybné spínanie

spôsobené malými zvieratami, ako aj poruchy v dôsledku extrémnej teploty. Funkcie senzorového svietidla sa dajú nastaviť prostredníctvom smartfónu a tabletu alebo nastavovacieho regulátora. Spojenie cez Bluetooth je možné iba prostredníctvom smartfónu alebo tabletu.

Upozornenie:

Vysokofrekvenčný výkon iHF senzora predstavuje cca 1 mW – to je len 1/1000 vysielaného výkonu mobilného telefónu alebo mikrovlnnej rúry.

Rozsah dodávky L 830/L 835/L 840 LED iHF Cubo **(obr. 3.1)**

- svietidlo
- tri skrutky
- tri hmoždinky
- tri dištančné držiaky

Rozmery výrobku L 830 LED iHF Cubo **(obr. 3.2)**

Rozmery výrobku L 835 LED iHF Cubo **(obr. 3.3)**

Rozmery výrobku L 840 LED iHF Cubo **(obr. 3.4)**

Prehľad dielov výrobku L 830/L 835/L 840 LED iHF Cubo **(obr. 3.5)**

- A** nástenný držiak
- B** pripojovacia svorka
- C** tesniaca zátka
- D** nastavenie času
- E** nastavenie dosahu
- F** nastavenie stmievania
- G** nočné svetlo
- H** konektor
- I** kockové teleso

Rozsah dodávky GL 80 LED iHF Cubo **(obr. 3.6)**

- svietidlo
- profil
- podlahová doska
- 4 podlahové skrutky
- 4 hmoždinky
- 4 spojovacie skrutky
- 2 podložky

Rozmery výrobku GL 80 LED iHF Cubo **(obr. 3.7)**

Prehľad dielov výrobku GL 80 LED iHF Cubo **(obr. 3.8)**

- A** kryt
- B** pripojovacia svorka
- D** nastavenie času
- E** nastavenie dosahu
- F** nastavenie stmievania
- G** nočné svetlo
- H** konektor
- I** kockové teleso
- J** uzemňovacia svorka

Dosah **(obr. 3.9)**

Upozornenie:

Ak sú svietidlá namontované príliš blízko seba, môže dochádzať k chybným spinaniam, pretože vysielané vysokofrekvenčné signály sa vzájomne rušia. **(obr. 3.10 A)**

Nasledujúce opatrenia pomáhajú predchádzať uvedenej chybe:

- Svietidlá namontujte vo vzdialenosti minimálne 5 m.
- Svietidlá zosieťujte pomocou aplikácie diaľkového ovládania Smart Remote a odpojte senzor pomocou funkcie vypnutia senzora cieľene pri jednotlivých svietidlách **(obr. 3.10 B + C)**. Vďaka zosieťovaniu sa pri pohybe zapnú aj tie svietidlá, ktoré majú deaktivovaný senzor.

4. Elektrické pripojenie

Schéma zapojenia **(obr. 4.1)**

Napájacie vedenie je tvorené dvoj- až trojžilovým káblom:

L = fáza (zvyčajne čierna alebo hnedá)

N = nulový vodič (zvyčajne modrý)

PE = ochranný vodič (zeleno-žltý)

V prípade pochybností identifikujte káble pomocou skúšačky napätia; potom ich znova odpojte od napätia. Fáza (**L**) a neutrálny vodič (**N**) sa pripoja na pripojovaciu svorku. Ochranný vodič (**PE**) zaizolujte a priložte.

Pri svietidle GL 80 LED iHF Cubo sa musí ochranný vodič (**PE**) pripojiť na uzemňovaciu svorku.

Dôležité:

Zámena vodičov vedie k skratu v prístroji alebo v skrinke s poistkami. V tomto prípade identifikujte jednotlivé káble a nanovo ich zapojte. Na sieťové prívodné vedenie možno samozrejme namontovať sieťový spínač na zapínanie a vypínanie.

Svetelný zdroj tohto svietidla sa nedá vymeniť. V prípade nutnosti výmeny svetelného zdroja (napr. na konci jeho životnosti) sa musí vymeniť celé svietidlo.

5. Montáž

- Skontrolujte prípadné poškodenie všetkých dielov.
- Pri poškodení výrobok neuvádzajte do prevádzky.
- Pri montáži senzorového svietidla dajte na to, aby bolo upevnené na mieste bez otrasov.
- Vyberte vhodné miesto montáže, zohľadnite dosah a snímanie pohybu.

Montážny postup (L 830/L 835/L 840 LED iHF Cubo)

- Vypnite napájanie elektrickým prúdom. **(obr. 4.1)**
- Uvoľnite poistné skrutky a kockové teleso vyberte z nástenného držiaka. **(obr. 5.1)**
- Naznačte otvory na vŕtanie **(obr. 5.2)**.
- Vyvrťajte diery a vložte hmoždinky. **(obr. 5.3)**
- Prerazte tesniacu zátku.
- Montáž pri prípojnom podmietskovom vedení. **(obr. 5.4)**
- Montáž pri prípojnom nadmietskovom vedení. **(obr. 5.5)**
- Pripojte prípojný kábel. **(obr. 5.6)**
- Vykonajte nastavenia. → „6. Funkcia“ (iba nastavovací regulátor)
- Nasadte kockové teleso na nástenný držiak. **(obr. 5.7)**
- Naskrutkujte bezpečnostné skrutky **(obr. 5.7)**
- Zapnite napájanie elektrickým prúdom **(obr. 5.7)**.

Montážny postup (GL 80 LED iHF Cubo)

- Vypnite napájanie elektrickým prúdom. **(obr. 4.1)**
- Odstráňte poistnú skrutku a kockové teleso vytiahnite z krytu. **(obr. 5.8)**
- Kábel pretiahnite cez podlahový držiak a profil. **(obr. 5.9)**
- Podlahový držiak a profil zoskrutkujte použitím podložiek a skrutiek. **(obr. 5.10)**
- Naznačte otvory na vŕtanie na podlahovej doske. **(obr. 5.11)**
- Vyvrťajte otvory a vložte hmoždinky. **(obr. 5.12)**
- Priskrutkujte podlahový držiak na podlahu. **(obr. 5.13)**
- Naskrutkujte kryt na profil. **(obr. 5.14)**
- Pripojte prípojný kábel. **(obr. 5.15)**
- Vykonajte nastavenia. → „6. Funkcia“ (iba nastavovací regulátor)
- Nasadte kockové teleso na kryt. **(obr. 5.16)**
- Naskrutkujte poistnú skrutku. **(obr. 5.16)**
- Zapnite napájanie elektrickým prúdom. **(obr. 5.16)**

6. Funkcia

Nastavenie z výroby:

- Nastavenie času: 5 sekúnd
- Nastavenie dosahu: 5 m
- Nastavenie stmievania: 2000 lx
- Nočné svetlo: ZAP

Funkcia sú nastaviteľné cez aplikáciu diaľkového ovládania Smart Remote alebo nastavovací regulátor.

Upozornenie:

Platia nastavenia, ktoré boli vykonané na poslednom použitom ovládacom prvku.

Aplikácia diaľkového ovládania Smart Remote

Na konfiguráciu svietidla si musíte pomocou smartfónu alebo tabletu stiahnuť aplikáciu STEINEL Smart Remote vo svojom AppStore. Na to je potrebný smartfón alebo tablet s funkciou Bluetooth (verzia Android 5.0 alebo vyššia, verzia iOS 8.0 alebo vyššia).

Android



iOS



Prídavné funkcie iba pomocou aplikácie diaľkového ovládania Smart Remote:

- nastaviteľné hlavné svetlo/úroveň nočného svetla
- rozšírené nastavenie dosahu
- skupinové zosieťovanie
- nastavenie stmievania pomocou režimu Teach-In

Nastavovací regulátor (obr. 6.1)

Nastavenie času (doby dobehu) (obr. 6.2/D)

Požadovaná doba svietenia svietidla sa môže plynulo nastaviť od cca 5 s do max. 15 min. Každým zaznamenaným pohybom pred uplynutím tohto času sa odpočítavanie doby svietenia začne odzovnu.

Upozornenie:

Po každom vypnutí svetidla je opätovné snímanie pohybu prerušené na cca 1 sekundu. Až po uplynutí tohto času môže svetidlo pri pohybe opäť zapnúť svetlo.

Pri nastavovaní oblasti snímania a za účelom testu funkčnosti sa odporúča nastaviť najkratší čas.

Nastavenie dosahu (citlivosti) (obr. 6.2/E)

Pod pojmom dosah sa rozumie približne kruhový priemer na podlahe, ktorý vznikne pri montáži vo výške 2 m a vytvorí tak oblasť snímania.

- nastavovací regulátor max. = max. dosah (5 m)
- nastavovací regulátor min. = min. dosah (1 m)

Nastavenie stmievania (prahu citlivosti) (obr. 6.2/F)

Požadovaný prah citlivosti svetidla sa môže plynulo nastaviť od cca 2 lx do 1000 lx.


- nastavovací regulátor nastavený na pravý doraz = prevádzka pri dennom svetle (nezávisle od jasu)
- nastavovací regulátor nastavený na ľavý doraz = prevádzka pri stmievaní (cca 2 lx)

Pri nastavovaní oblasti snímania a za účelom testu funkčnosti pri dennom svetle musí byť nastavovací regulátor nastavený nadoraz doprava.

Funkcia nočného svetla (obr. 6.2/G)

Nočné svetlo umožňuje osvetlenie použitím cca 10 % svetelného výkonu. Až pri pohybe v oblasti snímania sa svetlo zapne na nastavený čas (pozi nastavenie času) na maximálny svetelný výkon (100 %). Potom sa svetidlo prepne na aktivované nočné svetlo.

Nočné svetlo je zapnuté, keď nie je dosiahnutá úroveň svetlosti. Pri aktivovaní prevádzky pri dennom svetle je nočné svetlo vždy zapnuté.

- 0 min = pozvolné rozsvietenie/od nastavenej hodnoty stmievania sa nezapne nočné svetlo
- 10 min = pozvolné rozsvietenie + nočné svetlo 10 minút
- 30 min = pozvolné rozsvietenie + nočné svetlo 30 minút
-  = pozvolné rozsvietenie + nočné svetlo celú noc

Čo je pozvolné rozsvietenie?

Senzorové svetidlo je vybavené funkciou pozvolného rozsvietenia svetla. To znamená, že sa svetlo pri zapnutí neprepne priamo na maximálny výkon, ale jas sa v priebehu krátkej doby postupne zvýši až na 100 %. Rovnako sa jas svetla pri vypnutí pomaly znižuje.

Funkcia nepretržitého svietenia

Ak sa k napájaciemu vedeniu namontuje voliteľný sieťový spínač, sú okrem jednoduchého zapnutia a vypnutia možné nasledujúce funkcie:

Režim trvalého svetla (obr. 6.3)

1) Zapnutie režimu trvalého svetla:

Spínač 2x VYPNÚŤ a ZAPNÚŤ. Svetidlo sa na 4 hodiny nastaví na trvalé svetlo. Následne sa automaticky znovu prepne do senzorovej prevádzky.

2) Vypnutie trvalého svetla:

Spínač 1x VYPNÚŤ a ZAPNÚŤ. Svetidlo sa vypne, resp. prejde do senzorovej prevádzky.

Dôležité: Jednotlivé spínania sa musia vykonať v rozmedzí od 0,2 do 1 sekundy.

7. Starostlivosť/údržba

Výrobok nevyžaduje údržbu.

Svetidlo môžete v prípade znečistenia očistiť vlhkou handrou (bez čistiaceho prostriedku).

8. Likvidácia

Elektrické zariadenia, príslušenstvo a obaly odovzdajte na ekologickú recykláciu.



Elektrické zariadenia nevyhadzujte do komunálneho odpadu!

Iba pre krajiny EÚ:

Podľa platnej európskej smernice o odpade z elektrických a elektronických zariadení a jej implementácie do národnej legislatívy sa musia nepoužívané elektrické a elektronické zariadenia zbierať separovane a odovzdať na ekologickú recykláciu.

9. Záruka výrobcu

Tento výrobok spoločnosti Steinel bol vyrobený s maximálnou dôslednosťou, skontrolovaný z hľadiska funkčnosti a bezpečnosti podľa platných predpisov a následne podrobený náhodnej kontrole. Spoločnosť Steinel preberá záruku za bezchybný stav a funkčnosť. Záručná doba je 36 mesiacov a začína plynúť dňom predaja spotrebiteľovi. Odstránime nedostatky, ktoré vyplývajú z chyby materiálu alebo výrobných chýb, záručné plnenie sa uskutočňuje opravou alebo výmenou chybných dielov podľa nášho uváženia. Záručné plnenie sa nevzťahuje na poškodenie opotrebovateľných dielov ani na škody a nedostatky, ktoré vzniknú nesprávnym zaobchádzaním alebo údržbou. Ďalšie následné škody na cudzích objektoch sú zo záruky vylúčené. Záruka je platná len vtedy, ak sa nerozobraný prístroj s krátkym popisom chyby spolu s pokladničným dokladom alebo faktúrou (dátum kúpy a pečiatka predajcu) zašle riadne zabalený do príslušného servisu.

Servis pre opravy:

Po uplynutí záručnej doby alebo v prípade chýb, na ktoré sa nevzťahuje záruka, sa o možnosti opravy informujte na najbližšej servisnej stanici.

3ROKY
ZÁRUKA
VÝROBCU

10. Vyhlásenie o zhode

Týmto spoločnosť STEINEL Vertrieb GmbH vyhlasuje, že typ rádiového zariadenia L 830/L 835/L 840/GL 80 LED iHF Cubo zodpovedá smernici 2014/53/EÚ. Úplné znenie EÚ vyhlásenia o zhode je dostupné na nasledujúcej internetovej adrese: www.steinel.de.

11. Technické údaje

Rozmery Š × V × H

L 830/L 835 LED iHF Cubo: 110 mm × 110 mm × 131,5 mm
L 840 LED iHF Cubo: 110 mm × 110 mm × 133,5 mm
GL 80 LED iHF Cubo: 110 mm × 633 mm × 130 mm

Sieťové pripojenie	220 – 240 V, 50/60 Hz
Výkon	
Prevádzka	9,5 W
Vlastná spotreba	0,6 W
Svetelný výkon (lm)	L 830: 502 lm (antracitová), 542 lm (strieborná) L 835: 586 lm (antracitová), 628 lm (strieborná) L 840: 305 lm (antracitová), 339 lm (strieborná) GL 80: 582 lm (antracitová), 632 lm (strieborná)
Efektívnosť (lm/W)	L 830: 53 lm/W (antracitová), 57 lm/W (strieborná) L 835: 62 lm/W (antracitová), 66 lm/W (strieborná) L 840: 32 lm/W (antracitová), 36 lm/W (strieborná) GL 80: 61 lm/W (antracitová), 67 lm/W (strieborná)
Svetelný zdroj	LED
Životnosť	50 000 h
Teplota farby	3000 K
Nočné svetlo	áno (Vyp., 10 min., 30 min., celú noc)
Senzorová technológia	(5,8 GHz, ≤ 1 mW)
Oblasť snímania	
Uhol dosahu	160°
Uhol otvorenia	160°
Dosah	1 – 5 m
Nastavenie času	5 s – 15 min.
Nastavenie stmievania	2 – 2000 lx
Krytie	IP44
Trieda ochrany	L 830/L 835/L 840 LED iHF Cubo: II GL 80 LED iHF Cubo: I
Teplotný rozsah	-20 až +40 °C
Frekvencia Bluetooth	2,4 – 2,48 GHz
Vysielací výkon Bluetooth	5 dBm / 3 mW

12. Prevádzkové poruchy

Porucha	Príčina	Riešenie
Senzorové svetidlo bez napätia	<ul style="list-style-type: none">■ aktivovala sa poistka, nezapnuté, vedenie prerušené■ skrat	<ul style="list-style-type: none">■ zapnúť poistku, vymeniť, zapnúť sieťový spínač, skontrolovať vedenie pomocou skúšačky napätia■ skontrolovať prípojky
Senzorové svetidlo sa nezapína	<ul style="list-style-type: none">■ pri dennej prevádzke, nastavenie stmievania je nastavené na nočnú prevádzku■ sieťový spínač je vypnutý■ aktivovala sa poistka■ oblasť snímania nie je cieľene nastavená	<ul style="list-style-type: none">■ nastaviť stmievanie cez aplikáciu alebo nastavovací regulátor■ zapnúť■ zapnúť poistku, vymeniť, príp. skontrolovať pripojenie■ nastaviť dosah cez aplikáciu alebo nastavovací regulátor
Senzorové svetidlo sa nevypína	<ul style="list-style-type: none">■ trvalý pohyb v oblasti snímania	<ul style="list-style-type: none">■ skontrolovať oblasť a príp. nanovo nastaviť
Senzorové svetidlo sa nevypína úplne	<ul style="list-style-type: none">■ zvolené nočné svetlo	<ul style="list-style-type: none">■ nastavovací regulátor nočného svetla na „0 min.“
Senzorové svetidlo sa zapína neželane	<ul style="list-style-type: none">■ vietor pohybuje konármi stromov a kríkmi v oblasti snímania■ snímanie automobilov na ulici	<ul style="list-style-type: none">■ prestaviť oblasť■ prestaviť oblasť
Senzorové svetidlo sa zapína a vypína nekontrolovane	<ul style="list-style-type: none">■ väčšie kovové predmety, ako napr. autá alebo kovové steny, v oblasti snímania	<ul style="list-style-type: none">■ prestaviť oblasť■ napr. preparkovať auto

PL Tłumaczenie instrukcji oryginalnej

1. Informacje o tym dokumencie

Zapoznać się dokładnie i zostawić do przechowania!

- Dokument chroniony prawem autorskim. Przedruk, także w częściach, wyłącznie po uzyskaniu naszej zgody.
- Zmiany, wynikające z postępu technicznego, zastrzeżone.

Objaśnienie symboli



Ostrzeżenie przed zagrożeniami!



Odsyłacz do tekstu w dokumencie.

2. Ogólne zasady bezpieczeństwa



Przed rozpoczęciem wszelkich prac przy urządzeniu należy odłączyć napięcie zasilające!

- Przewód zasilający, który należy podłączyć podczas montażu, nie może być pod napięciem. Dlatego najpierw należy wyłączyć prąd i sprawdzić brak napięcia za pomocą próbника.
- Podczas instalacji lampy z czujnikiem ruchu wykonywana jest praca pod napięciem sieciowym. Dlatego należy ją wykonać fachowo, zgodnie z obowiązującymi przepisami dotyczącymi instalacji i podłączania do zasilania elektrycznego.
- Stosować tylko oryginalne części zamienne.
- Naprawy mogą wykonywać jedynie autoryzowane punkty serwisowe.

3. L 830/L 835/L 840/GL 80 LED iHF Cubo

Zastosowanie zgodne z przeznaczeniem

- Lampa z czujnikiem ruchu z wymiennym źródłem światła do montażu na ścianie na zewnątrz i wewnątrz (L 830/L 835/L 840 LED iHF Cubo)
- Lampa z czujnikiem ruchu do montażu na podłożu na zewnątrz i wewnątrz (GL 80 LED iHF Cubo)

Lampa z czujnikiem ruchu jest wyposażona w aktywny detektor ruchu. Zintegrowany czujnik wysokiej częstotliwości wysyła fale elektromagnetyczne o wysokiej częstotliwości (5,8 GHz) i odbiera ich odbicie. Przy najmniejszym ruchu w obszarze wykrywania czujnik rejestruje zmianę w odbiciu fal. Mikroprocesor generuje wówczas polecenie „włączyć światło”. Możliwe jest wykrywanie ruchu

przez drzwi, szyby szklane lub cienkie ściany. W wyniku analizy sygnału czujnik rozróżnia poruszające się osoby od poruszających się obiektów, jak np. krzewów czy małych zwierząt. Pozwala ona wykluczyć zarówno błędne załączenie powodowane przez małe zwierzęta, jak i zakłócenia w wyniku oddziaływania ekstremalnych temperatur.

Funkcje lampy z czujnikiem można ustawiać za pomocą smartfonu i tabletu lub pokrętką regulacyjną. Łączenie w sieć za pomocą Bluetooth możliwe jest tylko za pomocą smartfonu lub tabletu.

Wskazówka:

Moc nadawcza czujnika wysokiej częstotliwości wynosi ok. 1 mW — stanowi to zaledwie jedną tysięczną mocy nadawczej telefonu komórkowego lub kuchenki mikrofalowej.

Zakres dostawy L 830/L 835/L 840 LED iHF Cubo **(rys. 3.1)**

- Lampa
- trzy śruby
- trzy kołki
- trzy podkładki dystansowe

Wymiary produktu L 830 LED iHF Cubo **(rys. 3.2)**

Wymiary produktu L 835 LED iHF Cubo **(rys. 3.3)**

Wymiary produktu L 840 LED iHF Cubo **(rys. 3.4)**

Przegląd urządzenia L 830/L 835/L 840 LED iHF Cubo **(rys. 3.5)**

- A** Uchwyt naścienny
- B** Zacisk przyłączeniowy
- C** Zasłepka uszczelniająca
- D** Ustawianie czasu
- E** Ustawianie zasięgu czujnika
- F** Ustawianie progu czułości zmierzchovej
- G** Światło nocne
- H** Połączenie wtykowe
- I** Kostka lampy

Zakres dostawy GL 80 LED iHF Cubo **(rys. 3.6)**

- Lampa
- Profil
- Płyta podłogowa
- Cztery śruby do montażu na podłożu
- Cztery kołki
- Cztery śruby złączne
- Dwie podkładki

Wymiary produktu GL 80 LED iHF Cubo **(rys. 3.7)**

Przegląd urządzenia GL 80 LED iHF Cubo **(rys. 3.8)**

- A** Pokrywa
- B** Zacisk przyłączeniowy
- D** Ustawianie czasu
- E** Ustawianie zasięgu czujnika
- F** Ustawianie progu czułości zmierzchovej
- G** Światło nocne
- H** Połączenie wtykowe
- I** Łącznik typu kostka
- J** Zacisk uziomowy

Zasięg **(rys. 3.9)**

Wskazówka:

Jeżeli lampy są montowane za blisko siebie, może dochodzić do błędnego załączania, ponieważ wysyłane sygnały o wysokiej częstotliwości zakłócają się nawzajem. **(rys. 3.10 A)**

Poniższe działania pozwalają na uniknięcie tego problemu:

- Lampy należy montować w odstępach przynajmniej 5 m.
- Połączyć lampy za pomocą aplikacji Smart Remote i wyłączyć czujnik w poszczególnych lampach za pomocą funkcji Sensor-Off **(rys. 3.10 B + C)**. W wyniku połączenia w sieć, w przypadku wykrycia ruchu, włączane będą także te lampy, których czujnik został dezaktywowany.

4. Przyłącze elektryczne

Schemat połączeń **(rys. 4.1)**

Przewód zasilający składa się z kabla 2- lub 3-żyłowego:

L = przewód fazowy (najczęściej czarny lub brązowy)

N = przewód neutralny (najczęściej niebieski)

PE = przewód ochronny (zielono-żółty)

W razie wątpliwości należy zidentyfikować kable próbnikiem napięcia, a następnie ponownie wyłączyć napięcie. Fazę (**L**) i przewód neutralny (**N**) podłącza się do zacisku przyłączeniowego, zaizolować przewód ochronny (**PE**) i włożyć. W przypadku GL 80 LED iHF Cubo przewód ochronny (**PE**) należy podłączyć do zacisku uziemienia.

Ważne: Pomylenie przewodów jest przyczyną późniejszego zwarcia w urządzeniu lub w skrzynce bezpieczników. W takim przypadku należy jeszcze raz zidentyfikować poszczególne żyły przewodów i podłączyć je ponownie. W przewodzie zasilającym można oczywiście zainstalować wyłącznik do ręcznego załączania i wyłączania lampy.

Źródło światła tej lampy nie jest wymienne; jeżeli znajdzie konieczność wymiany źródła światła (np. po upływie jego żywotności), należy wymienić całą lampę.

5. Montaż

- Sprawdzić wszystkie elementy pod kątem uszkodzeń.
- W przypadku uszkodzeń nie uruchamiać produktu.
- Przy montażu lampy z czujnikiem należy zwrócić na to uwagę, aby zamontować ją w miejscu nie podlegającym wstrząsom i drganiom.
- Wybrać odpowiednie miejsce montażu z uwzględnieniem zasięgu i wykrywania ruchu.

Czynności montażowe (L 830/L 835/L 840 LED iHF Cubo)

- Wyłączyć zasilanie. (rys. 4.1)
- Odkręcić śruby zabezpieczające i zdjąć kostkę lampy z uchwytu naściennego. (rys. 5.1)
- Zaznaczyć otwory do wywiercenia (rys. 5.2)
- Wywiercić otwory i włożyć kółki. (rys. 5.3)
- Przebić zaślepkę uszczelniającą.
- Montaż w przypadku przewodu podtynkowego (rys. 5.4)
- Montaż w przypadku przewodu natynkowego (rys. 5.5)
- Podłączyć kabel przyłączeniowy (rys. 5.6)
- Skonfigurować ustawienia → "6. Funkcja" (tylko pokrętło regulacyjne)
- Nałożyć kostkę lampy na uchwyt naścienny (rys. 5.7)
- Wkręcić śruby zabezpieczające (rys. 5.7)
- Włączyć zasilanie (rys. 5.7).

Czynności montażowe (GL 80 LED iHF Cubo)

- Wyłączyć zasilanie (rys. 4.1)
- Odkręcić śrubę zabezpieczającą i zdjąć kostkę lampy z osłony (rys. 5.8)
- Przeciągnąć kabel przez uchwyt przypodłogowy i profil (rys. 5.9)
- Uchwyt przypodłogowy i profil połączyć za pomocą śrub i podkładek (rys. 5.10)
- Zaznaczyć otwory wiertnicze na płycie przypodłogowej (rys. 5.11)
- Wywiercić otwory i włożyć kółki (rys. 5.12)
- Przykręcić uchwyt przypodłogowy do podłoża (rys. 5.13)
- Przykręcić osłonę do profilu (rys. 5.14)
- Podłączyć kabel przyłączeniowy (rys. 5.15).
- Skonfigurować ustawienia → "6. Funkcja" (tylko pokrętło regulacyjne)
- Nałożyć kostkę lampy na osłonę (rys. 5.16)
- Wkręcić śrubę zabezpieczającą (rys. 5.16)
- Włączyć zasilanie (rys. 5.16)

6. Działanie

Ustawienia fabryczne:

- Ustawianie czasu złączenia: 5 sekund
- Ustawianie zasięgu: 5 metrów
- Ustawianie progu czułości zmierzchowej: 2000 luksów
- Światło nocne: WŁ.

Funkcje można ustawiać za pomocą aplikacji Smart Remote lub pokrętła.

Wskazówka: Obowiązują ustawienia, jakich dokonano na ostatnio użytym elemencie obsługi.

Aplikacja Smart Remote

Na potrzeby konfiguracji lampy za pomocą smartfonu lub tabletu należy ściągnąć aplikację STEINEL Smart Remote z AppStore. Niezbędny jest smartfon lub tablet z funkcją Bluetooth (Android wersja 5.0 lub nowsza, wersja iOS 8.0 lub nowsza).

Android



iOS



Dodatkowe funkcje dostępne tylko w aplikacji Smart Remote:

- Możliwość ustawiania poziomu oświetlenia głównego i nocnego
- Dodatkowe opcje ustawiania zasięgu czujnika
- Tworzenie sieci grup
- Ustawianie progu czułości zmierzchowej za pomocą funkcji wyuczania

Pokrętło regulacyjne (rys. 6.1)

Ustawianie czasu (czas opóźnienia) (rys. 6.2/D)

Wymagany czas świecenia lampy można ustawić płynnie w zakresie od ok. 5 sekund do maks. 15 minut. Każdy ruch wykryty przed upływem tego czasu powoduje ponowne uruchomienie zegara.

Wskazówka:

Po każdym wyłączeniu lampy ponowne wykrywanie ruchów zostaje przerwane na czas ok. 1 sekundy. Dopiero po upływie tego czasu lampa może włączać światło po wykryciu ruchu.

Podczas ustawiania zasięgu wykrywania i podczas wykonywania testu działania zaleca się ustawienie najkrótszego czasu.

Ustawianie zasięgu czujnika (czułości) (rys. 6.2/E)

Pod pojęciem zasięgu należy rozumieć obszar o kształcie koła na podłożu, który przy montażu na wysokości 2 m tworzy obszar wykrywania.

- Pokrętko regulacyjne maksymalnie = maks. zasięg (5 m)
- Pokrętko regulacyjne minimalnie = min. zasięg (1 m)

Ustawienie czułości zmierzchowej (progu zadziałania) (rys. 6.2/F)

Wymagany próg czułości zmierzchowej lampy z czujnikiem można ustawić bezstopniowo w zakresie od ok. 2 do 1000 luksów.


- Pokrętko regulacyjne ustawione do oporu w prawo = praca przy świetle dziennym (niezależnie od stopnia jasności)
- Pokrętko regulacyjne ustawione do oporu w lewo = praca o zmierzchu (ok. 2 luksy)

Podczas ustawiania zasięgu czujnika i testu działania przy świetle dziennym należy obrócić pokrętko regulacyjne do oporu w prawo.

Funkcja światła nocnego (rys. 6.2 G)

Funkcja światła nocnego umożliwia oświetlenie z mocą ok. 10%. Dopiero na skutek ruchu w obszarze wykrywania czujnika światło zostaje przełączone (patrz Ustawianie czasu) na maksymalną moc świetlną (100%). Następnie lampa przełącza się ponownie na aktywowane światło nocne.

Światło nocne jest włączone, jeżeli nie zostanie osiągnięta wartość graniczna jasności. W przypadku aktywowanego trybu światła dziennego światło nocne jest zawsze włączone.

- 0 min. = łagodne zapalenie / bez światła nocnego WŁ. od ustawionej wartości progu czułości zmierzchowej
- 10 min = łagodne zapalenie + światło nocne 10 minut
- 30 min = łagodne zapalenie + światło nocne 30 minut
-  = łagodne zapalenie + światło nocne przez całą noc

Co to jest łagodne zapalenie światła?

Lampa z czujnikiem obsługuje funkcję łagodnego zapalenia światła. Oznacza to, że po załączeniu lampa nie świeci od razu z maksymalną mocą, lecz w ciągu krótkiego czasu powoli zwiększa jasność aż do uzyskania 100% mocy. W ten sam sposób zmniejszana jest stopniowo jasność lampy po zgaszeniu.

Funkcja stałego świecenia

Jeżeli w przewodzie zasilającym zostanie zamontowany opcjonalny wyłącznik sieciowy, to oprócz zwykłego włączania i wyłączania możliwe jest wykonywanie następujących funkcji:

Tryb stałego świecenia (rys. 6.3)

1) Włączenie stałego świecenia:

2 × wyłączyć i włączyć wyłącznik. Lampa ustawiona jest na 4 godziny na tryb stałego świecenia. Następnie przechodzi automatycznie na tryb pracy czujnika.

2) Wyłączenie stałego świecenia:

1 × wyłączyć i włączyć wyłącznik. Lampa gaśnie lub przechodzi na tryb pracy czujnika.

Ważne: Częstotliwość przełączania musi mieścić się w zakresie od 0,2 do 1 sekundy.

7. Konserwacja/pielęgnacja

Produkt nie wymaga konserwacji.

Zabrudzoną powierzchnię lampy można oczyścić wilgotną szmatką (bez użycia środków czyszczących).

8. Utylizacja

Urządzenia elektryczne, akcesoria i opakowania należy oddać do recyklingu przyjaznego środowisku.



Nie wyrzucać urządzeń elektrycznych wraz z odpadami do gospodarstw domowych!

Tylko dla krajów UE:

Zgodnie z obowiązującymi dyrektywami europejskimi w sprawie zużytych urządzeń elektrycznych i elektronicznych oraz ich wdrażaniu do prawa krajowego nienadające się do użytkowania urządzenia elektryczne należy odbierać osobno i poddawać recyklingowi w sposób przyjazny środowisku.

9. Gwarancja producenta

Niniejszy produkt firmy Steinel został wykonany z dużą starannością. Prawidłowe działanie i bezpieczeństwo użytkowania potwierdzają przeprowadzone losowo kontrole jakości oraz zgodność z obowiązującymi przepisami. Firma Steinel udziela gwarancji na prawidłowe właściwości i działanie. Okres gwarancji wynosi 36 miesięcy i rozpoczyna się z dniem sprzedaży użytkownikowi. W ramach gwarancji usuwane są braki wynikające z wad materiałowych lub produkcyjnych, świadczenia gwarancyjne obejmują naprawę lub wymianę wadliwych części, w zależności od potrzeb i zgodnie z naszą decyzją. Gwarancja nie obejmuje uszkodzenia części podlegających zużyciu eksploatacyjnemu, uszkodzeń i usterek spowodowanych przez nieprawidłową obsługę lub konserwację. Gwarancja nie obejmuje odpowiedzialności za szkody wtórne powstałe na przedmiotach trzecich.

Gwarancja jest udzielana tylko wtedy, gdy prawidłowo zapakowane urządzenie (nierozłożone na części) zostanie odesłane do odpowiedniego punktu serwisowego wraz z krótkim opisem usterki, paragonem lub rachunkiem zakupu (opatrzoną datą zakupu i pieczęcią sklepu).

Serwis naprawczy:

Po upływie okresu gwarancji lub w razie usterek nieobjętych gwarancją informacji o możliwości naprawy udziela najbliższy punkt serwisowy.

3 LATA
GWARANCJI
PRODUCENTA

10. Deklaracja zgodności z normami

Niniejszym STEINEL Vertrieb GmbH deklaruje, że typ urządzenia radiowego L 830/L 835/L 840/GL 80 LED iHF Cubo spełnia wymogi dyrektywy 2014/53/UE. Pełen tekst deklaracji zgodności UE dostępny jest pod adresem internetowym: www.steinel.de

11. Dane techniczne

Wymiary wys. × szer. × gł.

L 830/L 835 LED iHF Cubo:	110 mm × 110 mm × 131,5 mm
L 840 LED iHF Cubo:	110 mm × 110 mm × 133,5 mm
GL 80 LED iHF Cubo:	110 mm × 633 mm × 130 mm

Zasilanie sieciowe 220-240 V, 50/60 Hz

Moc

Eksploatacja	9,5 W
Pobór mocy	0,6 W

Wydajność świetlna (lm)	L 830: 502 lm (antracytowy), 542 lm (srebrny)
	L 835: 586 lm (antracytowy), 628 lm (srebrny)
	L 840: 305 lm (antracytowy), 339 lm (srebrny)
	GL 80: 582 lm (antracytowy), 632 lm (srebrny)

Wydajność (lm/W)	L 830: 53 lm/W (antracytowy), 57 lm/W (srebrny)
	L 835: 62 lm/W (antracytowy), 66 lm/W (srebrny)
	L 840: 32 lm/W (antracytowy), 36 lm/W (srebrny)
	GL 80: 61 lm/W (antracytowy), 67 lm/W (srebrny)

Źródło światła LED

Żywotność 50 000 h

Temperatura barwowa 3000 K

Światło nocne Tak (Wył., 10 min, 30 min, cała noc)

Technika czujników (5,8 GHz, ≤ 1 mW)

Obszar wykrywania

Kąt wykrywania	160°
Kąt rozgarcia	160°

Zasięg 1-5 m

Ustawianie czasu 5 s - 15 min

Ustawianie czułości zmierzchovej 2-2000 luksów

Stopień ochrony IP44

Klasa ochronności L 830/L 835/L 840 LED iHF Cubo: II
GL 80 LED iHF Cubo: I

Zakres temperatury -20 do +40° C

Częstotliwość Bluetooth 2,4-2,48 GHz

Moc nadawcza Bluetooth 5dBm/3mW

12. Usterki

Usterka	Przyczyna	Usuwanie
brak napięcia zasilającego lampę z czujnikiem ruchu	<ul style="list-style-type: none">■ zadziałał bezpiecznik, niewłaczony wyłącznik sieciowy, przerwany przewód■ zwarcie	<ul style="list-style-type: none">■ włączyć, wymienić bezpiecznik; włączyć wyłącznik sieciowy; sprawdzić przewód próbnikiem napięcia■ sprawdzić podłączenia elektryczne
lampa z czujnikiem ruchu nie włącza się	<ul style="list-style-type: none">■ przy dziennym trybie pracy ustawiono próg czułości zmierzchovej dla nocnego trybu pracy■ wyłączony wyłącznik sieciowy■ zadziałał bezpiecznik■ niedokładnie ustawiony obszar wykrywania czujnika	<ul style="list-style-type: none">■ ustawić próg włączania o zmroku za pomocą aplikacji lub pokrętła regulacyjnego■ włączyć■ włączyć, wymienić bezpiecznik, ewentualnie sprawdzić podłączenie■ ustawić zasięg za pomocą aplikacji lub pokrętła regulacyjnego
lampa z czujnikiem ruchu nie wyłącza się	<ul style="list-style-type: none">■ w obszarze wykrywania czujnika ciągle coś się porusza	<ul style="list-style-type: none">■ sprawdzić obszar wykrywania czujnika i ewentualnie ustawić go od nowa
lampa z czujnikiem ruchu nie wyłącza się całkowicie	<ul style="list-style-type: none">■ wybrano światło nocne	<ul style="list-style-type: none">■ pokrętło regulacyjne światła nocnego ustawione na "0 min."
lampa z czujnikiem ruchu włącza się w niepożądanym momencie	<ul style="list-style-type: none">■ wiatr porusza gałęziami drzew i krzewami w obszarze wykrywania czujnika■ czujnik rejestruje ruch pojazdów na ulicy	<ul style="list-style-type: none">■ zmienić obszar■ zmienić obszar
lampa z czujnikiem włącza się i wyłącza w sposób niekontrolowany	<ul style="list-style-type: none">■ w obszarze wykrywania znajdują się większe przedmioty metalowe, np. samochody czy ściany metalowe	<ul style="list-style-type: none">■ zmienić obszar■ np. przestawić samochód

RO

1. Despre acest document

Vă rugăm să citiți cu atenție documentul și să-l păstrați!

- Protejat prin Legea drepturilor de autor. Reproducerea, inclusiv în extras, este permisă numai cu aprobarea noastră.
- Ne rezervăm dreptul de a face modificări care servesc progresului tehnic.

Explicația simbolurilor



Atenție, pericole!



Trimitere la pasaje din document.

2. Instrucțiuni generale de securitate



Înainte de efectuarea oricăror lucrări la aparat, **întrerupeți alimentarea cu energie electrică!**

- La montare, cablul electric care urmează să fie conectat nu trebuie să fie sub tensiune. Opriti așadar curentul și verificați cu un testor de tensiune, să nu mai existe curent pe cablu.
- Instalarea lămpii cu senzor implică o lucrare la rețeaua electrică. Prin urmare, aceasta trebuie efectuată corect, conform instrucțiunilor de instalare și condițiilor de conectare uzuale în țara respectivă.
- Folosiți numai piese de schimb originale.
- Reparațiile se vor executa numai în ateliere specializate.

3. L 830/L 835/L 840/GL 80 LED iHF Cubo

Utilizare conform destinației

- Lampă cu senzor prevăzută pentru montajul pe perete, în exterior și interior (L 830/L 835/L 840 LED iHF Cubo)
- Lampă cu senzor prevăzută pentru montajul în pardoseală, în exterior și interior (GL 80 LED iHF Cubo)

Lampa cu senzor conține un detector activ de mișcare. Senzorul de înaltă frecvență integrat emite unde electromagnetice de înaltă frecvență (5,8 GHz) și recepționează ecoul acestora. La mișcarea persoanelor în domeniul de detecție a lămpii, senzorul detectează modificarea ecoului. Într-un astfel de caz un microprocesor declanșează comanda de comutare "Aprindere lumină". Detectarea mișcării este posibilă și prin uși, geamuri și pereți subțiri. Printr-o analiză a semnalului, senzorul decide dacă este vorba despre persoane în

mișcare sau obiecte în mișcare, cum sunt tușișuri sau animale mici. În acest fel sunt excluse comutările eronate din cauza animalelor mici sau perturbările provocate de temperaturi extreme.

Funcțiile lămpii cu senzor pot fi setate prin smartphone și tabletă sau prin butonul de reglare. O conectare prin Bluetooth este posibilă numai prin smartphone sau tabletă.

Indicație:

Puterea de înaltă frecvență a senzorului iHF este de cca. 1 mW – acestea reprezintă unu la mie din puterea de emisie a unui telefon mobil sau a unui cuptr cu microunde.

Volumul livrării L 830/L 835/L 840 LED iHF Cubo (fig. 3.1)

- Lampă
- Trei șuruburi
- Trei dibluri
- Trei distanțiere

Dimensiunile produsului L 830 LED iHF Cubo (fig. 3.2)

Dimensiunile produsului L 835 LED iHF Cubo (fig. 3.3)

Dimensiunile produsului L 840 LED iHF Cubo (fig. 3.4)

Prezentare generală a aparatului L 830/L 835/L 840 LED iHF Cubo (fig. 3.5)

- A** Suport de perete
- B** Bornă de conexiune
- C** Bușon de etanșare
- D** Temporizare
- E** Reglarea razei de acțiune
- F** Setarea luminozității de comutare
- G** Lumină de noapte
- H** Îmbinare cu fișă
- I** Cub luminos

Volumul livrării GL 80 LED iHF Cubo (fig. 3.6)

- Lampă
- Profil
- Placă de bază
- Patru șuruburi de pardoseală
- Patru dibluri
- Patru șuruburi de îmbinare
- Două șaibe-suport

Dimensiunile produsului GL 80 LED iHF Cubo (fig. 3.7)

Prezentare generală a aparatului GL 80 LED iHF Cubo (fig. 3.8)

- A** Capac
- B** Bornă de conexiune
- D** Temporizare
- E** Reglarea razei de acțiune
- F** Setarea luminozității de comutare
- G** Lumină de noapte
- H** Îmbinare cu fișă
- I** Cub luminos
- J** Bornă de împământare

Rază de acțiune (fig. 3.9)

Indicație:

Dacă lămpile sunt montate prea aproape una de cealaltă, sunt posibile comutări eronate, pentru că semnalele de înaltă frecvență emise se perturbă reciproc. (fig. 3.10 A)

Următoarele măsuri ajută la evitarea acestei erori:

- Montați lămpile la distanță de minim 5 m.
- Conectați lămpile prin Smart Remote App și opriți senzorul prin funcția Sensor-Off la lămpile dorite (fig. 3.10 B + C). Datorită conectării, la mișcare se vor aprinde și acele lămpi al căror senzor este dezactivat.

4. Conexiune electrică

Schemă de conexiuni (fig. 4.1)

Alimentarea de la rețea se realizează printr-un cablu cu 2 până la 3 conductori:

- L** = fază (de obicei negru sau maro)
- N** = conductor neutru (de obicei albastru)
- PE** = conductor de protecție (verde/galben)

Dacă aveți îndoieli, trebuie să identificați conductorii cu ajutorul unui creion de tensiune. După aceea ei trebuie scoși din nou de sub tensiune. Faza (**L**) și conductorul neutru (**N**) se conectează la blocul terminal. Izolați conductorul de protecție (**PE**) și conectați-l și pe acesta.

La GL 80 LED iHF Cubo conductorul de protecție (**PE**) trebuie legat la borma de împământare.

Important: Inversarea conexiunilor poate duce la scurtcircuit în aparat sau panoul de siguranțe. În acest caz fiecare cablu trebuie identificat și conectat din nou. Bineînțeles, pe cablul de rețea se poate intercala un întrerupător pentru PORNIRE și OPRIRE.

Sursa de lumină a acestei lămpi nu se poate înlocui; în cazul în care sursa de lumină trebuie înlocuită (de ex. la finalul duratei sale de viață), trebuie înlocuită întreaga lampă.

5. Montaj

- Verificați toate componentele pentru a constata dacă prezintă deteriorări.
- Nu puneți în funcțiune produsul dacă prezintă deteriorări.
- La montarea lămpii cu senzor trebuie avut grijă să nu fie supusă trepidațiilor.
- Alegeți un loc adecvat pentru montare, ținând cont de raza de acțiune și de detectarea mișcării.

Etapele montării (L 830/L 835/L 840 LED iHF Cubo)

- Oprii alimentarea cu curent. (fig. 4.1)
- Desfaceți șuruburile de siguranță și desprindeți cubul luminos din suportul de perete. (fig. 5.1)
- Marcați locul unde vor fi găurile (fig. 5.2)
- Faceți găurile și introduceți diblurile. (fig. 5.3)
- Străpungeți bușonul de etanșare.
- Montare cu cablul sub tencuială (fig. 5.4)
- Montare cu cablul pe tencuială (fig. 5.5)
- Racordați cablul de conexiune (fig. 5.6)
- Realizați reglaje → "6. Funcționare" (numai butonul de reglare)
- Introduceți cubul luminos pe suportul de perete (fig. 5.7)
- Înșurubați șuruburile de siguranță (fig. 5.7)
- Porniți alimentarea cu curent (fig. 5.7)

Etapele montării (GL 80 LED iHF Cubo)

- Oprii alimentarea cu curent (fig. 4.1)
- Desfaceți șurubul de siguranță și trageți cubul luminos din capac (fig. 5.8)
- Trageți cablul prin suportul de pardoseală și profil (fig. 5.9)
- Fixați suportul de pardoseală și profilul cu șaibe-suport și șuruburi (fig. 5.10)
- Marcați locul găurilor pe placa de bază (fig. 5.11)
- Faceți găurile și introduceți diblurile (fig. 5.12)
- Fixați suportul de pardoseală la sol (fig. 5.13)
- Înșurubați capacul pe profil (fig. 5.14)
- Racordați cablul de conexiune (fig. 5.15)
- Realizați reglaje → "6. Funcționare" (numai butonul de reglare)
- Introduceți cubul luminos pe capac (fig. 5.16)
- Înșurubați șurubul de siguranță (fig. 5.16)
- Porniți alimentarea cu curent (fig. 5.16)

6. Funcționarea

Reglaje din fabrică:

- Temporizare: 5 secunde
- Reglarea razei de acțiune: 5 metri
- Luminozitate de comutare: 2000 lcuși
- Lumină de noapte: PORNITĂ

Funcțiile se pot regla prin Smart Remote App sau prin butonul de reglare.

Indicație: Sunt valabile reglajele care s-au făcut la elementul de comandă utilizat ultima oară.

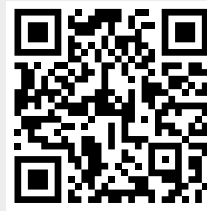
Smart Remote App

Pentru configurarea lămpii cu smartphone sau tabletă trebuie descărcată aplicația STEINEL Smart Remote din AppStore. Este necesar un smartphone sau o tabletă cu Bluetooth (Android versiunea 5.0 sau mai recentă, iOS versiunea 8.0 sau mai recentă).

Android



iOS



Funcții suplimentare numai prin Smart Remote App:

- Nivelul de lumină principală/lumină de noapte reglabil
- Reglarea extinsă a razei de acțiune
- Interconectare
- Reglarea luminozității de comutare prin modul Învățare

Buton de reglare (fig. 6.1)

Temporizare (interval de continuare a funcționării) (fig. 6.2/D)

Durata de iluminare dorită pentru lampă poate fi reglată continuu de la cca. 5 secunde până la max. 15 minute. La fiecare mișcare detectată înaintea scurgerii acestei durate de timp, temporizatorul repornește de la zero.

Indicație:

După fiecare stingere a lămpii, o nouă detectare de mișcare este posibilă doar după o întrerupere de cca. 1 secundă. Numai după trecerea acestui interval de timp lampa se poate aprinde din nou la detectarea mișcării.

La setarea domeniului de detecție și pentru testul de funcționare se recomandă setarea intervalului cel mai scurt.

Reglarea razei de acțiune (sensibilitatea) (fig. 6.2/E)

Prin noțiunea de rază de acțiune se înțelege diametrul unei zone circulare la nivelul solului, care reprezintă domeniul de detecție în cazul montării la o înălțime de 2 m.

- Buton de reglare maxim = rază maximă de acțiune (5 m)
- Buton de reglare minim = rază minimă de acțiune (1 m)

Reglarea luminozității de comutare (prag de declanșare) (fig. 6.2/F)

Pragul dorit de comutare a lămpii poate fi reglat continuu de la cca. 2 până la 1000 lucși.


- Buton de reglare până la capătul din dreapta = regim de lumină naturală (independent de luminozitate)
- Buton de reglare până la capătul din stânga = regim de amurg (cca. 2 lucși)

La reglarea ariei de detecție și pentru verificarea funcțională la lumina zilei regulatorul trebuie să fie plasat în poziția limită din dreapta.

Funcție de lumină de noapte (fig. 6.2/G)

Lumina de noapte asigură o iluminare de cca. 10% din puterea normală. Lampa se aprinde la putere maximă (100%) doar la sesizarea unei mișcări în aria de detecție, pentru durata de timp setată (vezi Temporizare). Ulterior lampa comută pe lumina de noapte activată.

Lumina de noapte este APRINSĂ atunci când se coboară sub pragul de luminozitate. Dacă este activat regimul de lumină naturală, lumina de noapte este tot timpul APRINSĂ.

- 0 min = aprindere treptată a luminii / fără APRINDERE lumină de noapte de la luminozitatea ambientală aleasă
- 10 min = aprindere treptată a luminii + lumină de noapte 10 minute
- 30 min = aprindere treptată a luminii + lumină de noapte 30 minute
-  = aprindere treptată a luminii + lumină de noapte întreaga noapte

Ce este "aprinderea treptată a luminii"?

Lampa cu senzor dispune de o funcție de aprindere treptată a luminii. Acest lucru înseamnă că, la aprindere, lumina nu are intensitatea ei maximă, gradul de luminozitate crescând constant până la 100% într-un timp scurt. La fel și la oprire, lumina se stinge treptat.

Funcționare permanentă

Dacă se montează în circuit și un întrerupător de la rețea opțional, pe lângă funcțiile simple de conectare și deconectare mai sunt disponibile și următoarele funcții:

Regim de iluminat continuu (fig. 6.3)

1) Aprinderea luminii continue:

Apăsați pe întrerupător de 2 x STINGERE și APRINDERE. Lampa rămâne aprinsă în permanență timp de 4 ore. Ulterior revine la regimul de funcționare cu senzor.

2) Stingerea luminii continue:

Întrerupător 1 x STINGERE și APRINDERE. Lampa se STINGE, respectiv trece în regimul de funcționare cu senzor.

Important: Operațiile de comutare trebuie efectuate în intervalul de 0,2-1 secundă.

7. Întreținere/ingrijire

Produsul nu necesită lucrări de întreținere.

În caz de murdărire, lampa poate fi curățată cu o lavetă umedă (fără detergent).

8. Evacuarea ca deșeu

Aparatele electrice, accesoriile și ambalajele trebuie să facă obiectul unei reciclări ecologice.



Nu aruncați aparatele electrice la gunoii menajeri!

Numai pentru țările UE:

În conformitate cu directiva europeană privind eliminarea deșeurilor electrice și electronice în vigoare și transpunerii ei în legislația națională, aparatele electrice care nu mai pot fi utilizate trebuie să fie colectate separat și să facă obiectul unei reciclări ecologice.

9. Garanția de producător

Acest produs Steinel a fost fabricat cu maximă atenție, verificat din punctul de vedere al funcționării și al siguranței și supus unor controale aleatorii. Steinel garantează structura și funcționarea ireproșabilă a acestui produs. Termenul de garanție este de 36 de luni și începe de la data vânzării produsului către consumator. Garanția acoperă deficiențele bazate pe defecte de material și fabricație. Îndeplinirea garanției se realizează prin repararea sau înlocuirea pieselor defecte, conform opțiunii noastre. Garanția nu se aplică pieselor de uzură și nici deteriorărilor sau deficiențelor cauzate de utilizarea sau întreținerea necorespunzătoare. Este exclusă compensarea daunelor provocate altor obiecte. Garanția este valabilă doar dacă aparatul nedezasamblat este trimis la centrul de service competent într-un ambalaj adecvat, împreună cu o scurtă descriere a defecțiunii, cu bonul de casă sau cu factura (cu data cumpărării și cu ștampila distribuitorului).

Reparații și post-garanție:

După ieșirea din termenul de garanție sau în cazul defecțiunilor pentru care nu beneficiați de reparații în garanție, informați-vă cu privire la posibilitatea reparației la centrul de service cel mai apropiat.



10. Declarație de conformitate

Prin prezenta STEINEL Vertrieb GmbH declară că tipul de echipament hertzian L 830/L 835/L 840/GL 80 LED iHF Cubo corespunde Directivei 2014/53/UE. Textul complet al Declarației de conformitate UE este disponibil la următoarea adresă de internet: www.steinell.de

11. Date tehnice

Dimensiuni lățime × înălțime × adâncime	
L 830/L 835 LED iHF Cubo:	110 mm × 110 mm × 131,5 mm
L 840 LED iHF Cubo:	110 mm × 110 mm × 133,5 mm
GL 80 LED iHF Cubo:	110 mm × 633 mm × 130 mm
Conexiune la rețeaua electrică	220-240 V, 50/60 Hz
Putere	
Funcționare	9,5 W
Consum propriu	0,6 W
Intensitate luminoasă (lm)	L 830: 502 lm (antracit), 542 lm (argintiu) L 835: 586 lm (antracit), 628 lm (argintiu) L 840: 305 lm (antracit), 339 lm (argintiu) GL 80: 582 lm (antracit), 632 lm (argintiu)
Eficiență (lm/W)	L 830: 53 lm/W (antracit), 57 lm/W (argintiu) L 835: 62 lm/W (antracit), 66 lm/W (argintiu) L 840: 32 lm/W (antracit), 36 lm/W (argintiu) GL 80: 61 lm/W (antracit), 67 lm/W (argintiu)
Sursă de lumină	LED
Durata de viață	50.000 h
Temperatura culorii	3000 K
Lumină de noapte	Da (Oprit, 10 min, 30 min, toată noaptea)
Tehnologie senzori	(5,8 GHz, ≤ 1 mW)
Domeniu de detecție	
Unghi de detecție	160°
Unghi de deschidere	160°
Raza de acțiune	1-5 m
Temporizare	5 s - 15 min
Setarea luminozității de comutare	2-2000 lucși
Grad de protecție	IP44
Clasă de protecție	L 830/L 835/L 840 LED iHF Cubo: II GL 80 LED iHF Cubo: I
Domeniu de temperatură	-20 până la +40°C
Frecvență Bluetooth	2,4-2,48 GHz
Putere de emisie Bluetooth	5dBm/3mW

12. Defecțiuni în funcționare

Defecțiune	Cauză	Remediu
Lampa cu senzor nu are curent	<ul style="list-style-type: none"> ■ Siguranța a declanșat, aparat neconectat, cablu întrerupt ■ Scurtcircuit 	<ul style="list-style-type: none"> ■ Cuplați siguranța, înlocuiți-o, cuplați întrerupătorul de rețea; verificați cablul cu ajutorul unui creion de tensiune ■ Verificați conexiunile
Lampa cu senzor nu se aprinde	<ul style="list-style-type: none"> ■ În regimul de zi, luminozitatea la comutare este setată pe regim de noapte ■ Întrerupător de rețea OPRIT ■ Siguranța a declanșat ■ Domeniul de detecție nereglat corespunzător 	<ul style="list-style-type: none"> ■ Reglați pragul de comutare prin intermediul aplicației sau butonului de reglare ■ Porniți întrerupătorul de rețea ■ Cuplați siguranța, înlocuiți-o, eventual verificați legătura ■ Reglați raza de acțiune prin intermediul aplicației sau butonului de reglare
Lampa cu senzor nu se stinge	<ul style="list-style-type: none"> ■ Mișcare continuă în aria de detecție 	<ul style="list-style-type: none"> ■ Verificați domeniul de detecție și eventual reglați-l din nou
Lampa cu senzor nu se stinge complet	<ul style="list-style-type: none"> ■ Este selectată lumina de noapte 	<ul style="list-style-type: none"> ■ Buton de reglare lumină de noapte pe "0 min"
Lampa cu senzor se aprinde necontrolat	<ul style="list-style-type: none"> ■ Vântul mișcă pomii și tufișurile în domeniul de detecție ■ Este detectat traficul auto de pe șosea 	<ul style="list-style-type: none"> ■ Schimbați domeniul de detecție ■ Schimbați domeniul de detecție
Lampa cu senzor se aprinde și se stinge necontrolat	<ul style="list-style-type: none"> ■ Obiecte mai mari din metal, ca de exemplu mașini sau pereți din metal în zona de detecție 	<ul style="list-style-type: none"> ■ Schimbați domeniul de detecție ■ De exemplu schimbați locul de parcare al mașinii

SI

1. O tem dokumentu

Natančno preberite in shranite!

- Zaščiteno z avtorskimi pravicami. Ponatis v celoti ali po delih je dovoljen le z našim soglasjem.
- Spremembe zaradi tehničnega napredka so pridržane.

Razlaga simbolov



Opozorilo pred nevarnostmi!



Napotek na mesta besedila v dokumentu.

2. Splošna varnostna navodila



Pred izvajanjem dela na napravi prekinite dovod električne napetosti!

- Ob montaži mora biti električni vodnik, ki ga boste priključili na aparat, brez napetosti. Zato najprej odklopite tok in preverite s preizkuševalcem električne napetosti, če res ni več napetosti.
- Pri namestitvi senzorske svetilke gre za delo z omrežno napetostjo. Zato mora biti strokovno izvedeno po veljavnih predpisih o inštalaciji in pogojih izvedbe priključkov.
- Uporabljajte samo originalne nadomestne dele.
- Popravila lahko izvajajo le v strokovnih delavnicah.

3. L 830/L 835/L 840/GL 80 LED iHF Cubo

Namenska uporaba

- Senzorska svetilka za stensko montažo zunaj in znotraj stavb (L 830/L 835/L 840 LED iHF Cubo)
- Senzorska svetilka za talno montažo zunaj in znotraj stavb (GL 80 LED iHF Cubo)

Senzorska svetilka vsebuje aktivni javljalik gibanja. Integrirani iHF senzor oddaja visokofrekvenčne elektromagnetne valove (5,8 GHz) in sprejema njihov odmev. Ob najmanjšem premiku oseb v območju zaznavanja svetilke senzor zazna spremembo odmeva. Mikroprocesor nato sproži ukaz za „vklop luči“. Zaznavanje je možno tudi skozi vrata, stekla ali tanke zidove. Z analizo signalov senzor razlikuje med premikanjem oseb in predmetov, kot so grmi ali majhne

Živali. Napačni vklopi zaradi majhnih živali in motnje zaradi izjemnih temperatur so s tem izključeni.

Delovanje senzorske svetilke je mogoče nastaviti na pametnem telefonu ali tabličnem računalniku ali z nastavitvenim gumbom. Bluetooth-povezava je mogoča samo prek pametnega telefona ali tabličnega računalnika.

Napotek:

Oddajna moč iHF senzorja znaša pribl. 1 mW – kar je tisočkrat manj od oddajne moči mobilnega telefona ali mikrovalovne pečice.

Obseg dobave L 830/L 835/L 840 LED iHF Cubo (sl. 3.1)

- svetilka
- trije vijaki
- trije vložki
- trije distančniki

Mere izdelka L 830 LED iHF Cubo (sl. 3.2)

Mere izdelka L 835 LED iHF Cubo (sl. 3.3)

Mere izdelka L 840 LED iHF Cubo (sl. 3.4)

Pregled sestavnih delov L 830/L 835/L 840 LED iHF Cubo (sl. 3.5)

- A** Zidno držalo
- B** Priključna sponka
- C** Tesnilni čepki
- D** Nastavitev časa
- E** Nastavitev dosega
- F** Nastavitev zatemnitve
- G** Nočna luč
- H** Vtična povezava
- I** Svetilna kocka

Obseg dobave GL 80 LED iHF Cubo (sl. 3.6)

- svetilka
- profil
- talna plošča
- štirje talni vijaki
- štirje mozniki
- štirje povezovalni vijaki
- dve podložki

Mere izdelka GL 80 LED iHF Cubo (sl. 3.7)

Pregled sestavnih delov GL 80 LED iHF Cubo (sl. 3.8)

- A** Pokrivalna kapica
- B** Priključna sponka
- D** Nastavitev časa
- E** Nastavitev dosega
- F** Nastavitev zatemnitve
- G** Nočna luč
- H** Vtična povezava
- I** Svetilna kocka
- J** Ozemljitvena sponka

Doseg (sl. 3.9)

Napotek:

Če so svetilke montirane preblizu ena poleg druge, se lahko napačno vklapljajo, ker se oddajani visokofrekvenčni signali medsebojno motijo. (sl. 3.10 A)

Naslednji ukrepi pomagajo pri odpravi teh napak:

- Svetilke montirajte najmanj 5 m medsebojno oddaljene.
- Povežite svetilke v omrežje prek aplikacije Smart Remote in izklopite senzor prek funkcije za izklop senzorja (Sensor-Off) namensko pri posameznih svetilkah (sl. 3.10 B + C). S povezavo v omrežje se pri gibanju vklopijo tudi svetilke, katerih senzor je izklopljen.

4. Električni priključek

Vežalni načrt (sl. 4.1)

Omrežna napeljava je sestavljena iz 2- do 3-žilnega kabla:

L = faza (praviloma črn ali rjav)

N = nevtralni vodnik (največkrat moder)

PE = varnostni vod (zeleno-rumen)

V primeru dvoma morate kabel identificirati z indikatorjem napetosti; nato ga ponovno preklopite na stanje brez napetosti. Fazo (**L**) in nevtralni vodnik (**N**) priključite na priključno sponko. Zaščitni vodnik (**PE**) izolirajte in ga priložite. Zaščitni vodnik (**PE**) je pri GL 80 LED iHF Cubo treba priključiti na ozemljitveno sponko.

Pomembno: Zamenjava priključkov lahko privede do kratkega stika v napravi ali v vaši električni omarici. V tem primeru morate posamezne kable identificirati ter na novo montirati. V dovod na omrežje je seveda lahko montirano tudi stikalo za vklop in izklop.

Vira svetlobe te svetilke ni mogoče zamenjati; če je menjava potrebna (npr. po preteku življenjske dobe), je treba menjati celo svetilko.

5. Montaža

- Preverite vse sestavne dele glede poškodb.
- Poškodovanega izdelka ne uporabljajte.
- Pri montaži senzorske svetilke pazite, da je pritrjena brez pretresanja.
- Izberite primeren kraj montaže in upoštevajte doseg zaznavanja gibanja.

Koraki pri montaži (L 830/L 835/L 840 LED iHF Cubo)

- Izklopite oskrbo z energijo. (Sl. 4.1)
- Popustite varovalne vijake in snemite svetilno kocko z zidnega držala. (Sl. 5.1)
- Zarišite luknje za vrtanje (sl.5.2)
- Izvrtajte luknje in vstavite vložke. (Sl. 5.3)
- Tesnilne čepke preluknjajte.
- Montaža dovoda pri podometni napeljavi (sl. 5.4)
- Montaža dovoda pri nadometni napeljavi (sl. 5.5)
- Priključite priključni kabel (sl. 5.6)
- Izvedite nastavitve → "6. Delovanje" (samo nastavitveni gumb)
- Svetilno kocko natakните na stensko držalo (sl. 5.7)
- Privijte varovalne vijake (sl. 5.7)
- Vključite oskrbo z energijo (sl. 5.7)

Koraki pri montaži (GL 80 LED iHF Cubo)

- Izklopite oskrbo z energijo (sl. 4.1)
- Odvijte varnostne vijake in snemite svetilno kocko s pokrova (sl. 5.8)
- Kabel povlecite skozi talno držalo in profil (sl. 5.9)
- Talno držalo in profil privijačite s podložkami in vijaki (sl. 5.10)
- Izvrtine zarišite na talno ploščo (sl. 5.11)
- Izvrtajte luknje in vstavite moznike (sl. 5.12)
- Talno držalo privijačite na tla (sl. 5.13)
- Abdeckung auf Profil schrauben (sl. 5.14)
- Priključite priključni kabel (sl. 5.15)
- Izvedite nastavitve → "6. Delovanje" (samo nastavitveni gumb)
- Svetilno kocko natakните na pokrov (sl. 5.16)
- Uvijajte varnostni vijak (sl. 5.16).
- Vključite oskrbo z energijo (sl. 5.16)

6. Delovanje

Tovarniške nastavitve:

- Nastavitev časa: 5 sekund
- Nastavitev dosega: 5 metrov
- Nastavitev zatemnitve 2000 luksov
- Nočna luč: vklop

Funkcije so nastavljive prek aplikacije Smart Remote ali nastavitvenega gumba.

Napotek: Veljajo nastavitve, ki so bile nastavljene na zadnjem uporabljanem upravljalnem elementu.

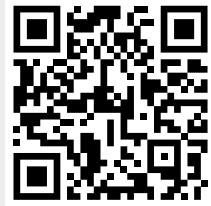
Aplikacija Smart Remote

Za konfiguracijo svetilke s pametnim telefonom je treba iz AppStore sneti aplikacijo STEINEL Smart Remote. Potreben je za Bluetooth primeren pametni telefon ali tablični računalnik (Android verzije 5.0 ali višje, verzije iOS 8.0 ali višje).

Android



iOS



Dodatne funkcije ponuja samo aplikacija Smart Remote:

- nastavljiva raven glavne/nočne luči
- razširjena nastavitve dosega
- skupinska povezava v omrežje
- nastavitve zatemnitve z učenjem

Nastavitveni gumb (sl. 6.1)

Nastavitev časa (sl. 6.2/D)

Želeni čas svetlenja luči lahko brezstopenjsko nastavite od približno 5 sek. do maks. 15 min. Z vsakim zaznanim gibanjem pred iztekom nastavljenega časa se ura postavi na začetek.

Napotek:

Po vsakem postopku izklopa svetilke je ponovno zaznavanje gibanja za pribl. 1 sekundo prekinjeno. Šele potem ko je ta čas potekel, lahko svetilka ob zaznanem gibanju zopet zasveti.

Za nastavitve območja zaznavanja in preverjanje delovanja se priporoča najkrajša nastavitve časa.

Nastavitev dosega (občutljivosti) (sl. 6.2/E)

Z izrazom doseg je mišljen krožni premer na tleh, ki nastane pri montaži na višini 2 m in označuje območje zaznavanja.

- Nastavitveni gumb največ = največji doseg (5 m)
- Nastavitveni gumb najmanj = najmanjši doseg (1 m)

Nastavitev zatemnjenosti (odzivni prag) (sl. 6.2/F)

Želena mejo vklopa senzorja svetilke lahko brezstopenjsko nastavite od približno 2 luksa do 1000 luksov.

- Nastavni gumb na desni omejitvi = svetenje ob dnevni svetlobi (neodvisno od osvetljenosti)
- Nastavni gumb na levi omejitvi = svetenje v mraku (pribl. 2 luksa)

Med nastavljanjem območja zaznavanja in preizkusom delovanja pri dnevni svetlobi naj bo nastavitveni gumb obrnjen povsem v desno.

Funkcija nočne luči (sl. 6.2/G)

Nočna luč omogoča razsvetljavo s pribl. 10 % zmogljivosti svetjenja. Šele v primeru premikanja v območju zaznavanja se svetilka za nastavljen čas (glejte Nastavitev časa) preklopi na maksimalno zmogljivost (100 %) svetjenja. Nato se luč ponovno preklopi na vklopljeno nočno luč.

Nočna luč je vklopljena če pade svetlost pod nast. mejo svetlosti.

Pri aktiviranem svetjenju ob dnevni svetlobi je nočna luč vedno vklopljena.

0 min = mehki vklop luči / nočna luč ni vklopljena pri nastavljeni vrednosti mraka

10 min = mehki vklop luči + močna luč 10 minut

30 min = mehki vklop luči + nočna luč 30 minut

(= mehki vklop luči + nočna luč celo noč

Kaj je mehki vklop luči?

Svetilka s senzorjem ima funkcijo mehkega vklopa luči. To, pomeni, da ob vklopu luč ne deluje ob maksimalni moči, temveč se svetlost v roku ene sekunde hitro in stalno povečuje do 100 %. Prav tako svetilka ob izklopu počasi izgublja svetilno moč.

Funkcija trajne osvetlitve

V primeru namestitve opcijskega omrežnega stikala v omrežno napeljavo so ob funkcijah enostavnega VKLOPA in IZKLOPA možne sledeče funkcije:

Stalna osvetlitev (sl. 6.3)

1) Nastavitev stalne osvetlitve:

Stikalo 2 × izklop in vklop. Svetilka je za 4 ure vklopljena na trajno osvetlitev. Po tem se avtomatično spet preklopi v delovanje senzorja.

2) Izklapljanje stalne osvetlitve:

Stikalo 1 × izklop in vklop. Svetilka se ugasne oziroma preklopi v senzorsko delovanje.

Pomembno: Stikalni postopki morajo biti izvedeni v območju od 0,2 do 1 sekunde.

7. Vzdrževanje in nega

Izdelka ni treba vzdrževati.

Če je svetilka umazana, jo očistite z vlažno krpo (brez čistil).

8. Odstranjevanje

Električne aparate, opremo in embalažo oddajte v okolju prijazno ponovno obdelavo.



Električnih aparatov ne odstranjujte s hišnimi odpadki!

Samozavezanec države članice EU:

V skladu z veljavno Evropsko direktivo o izrabljenih električnih in elektronskih aparatih in njenim prenosom v nacionalno zakonodajo je električne aparate, ki niso več uporabni, treba zbirati ločeno in jih oddati v okolju prijazno ponovno obdelavo.

9. Garancija proizvajalca

Ta proizvod podjetja je bil izdelan z veliko skrbnostjo, preverjen glede delovanja in varnosti po veljavnih predpisih ter končno podvržen naključni kontroli. Steinel daje garancijo za brezhibno stanje in funkcionalnost proizvoda. Garancija velja 36 mesecev od dneva nakupa in se začne z dnem prodaje izdelka stranki. Odstranjujemo pomanjkljivosti, ki so posledica napak v materialu ali izdelavi, obveznost garancije pa je izpolnjena ob popravilu ali menjavi delov z napakami po naši izbiri. Garancija ne velja pri poškodbah obrabnih delov in za škode in pomanjkljivosti, do katerih je prišlo zaradi nepravilne uporabe ali vzdrževanja. Nadaljnje poškodbe na drugih predmetih so izključene. Garancija bo odobrena v primeru, da pošljete nerazstavljeno napravo s kratkim opisom napake ter potrdilom o nakupu oz. računom (datum nakupa in štampiljka trgovca), dobro zapakirano na ustrezne servisne službe.

Servis za popravila:

Po poteku garancijske dobe ali pri napakah brez garancijske pravice se posvetujte z našim servisnim obratom glede popravila.

3 LETNA
PROIZVAJALCA
GARANCIJA

10. Izjava o skladnosti

Družba STEINEL Vertrieb GmbH izjavlja, da radijska naprava tipa L 830/L 835/L 840/GL 80 LED iHF Cubo ustreza Direktivi 2014/53/EU. Celotno besedilo EU-izjave o skladnosti je na voljo na naslednjem spletnem naslovu: www.steinell.de

11. Tehnični podatki

Mere Š×V×G

L 830/L 835 LED iHF Cubo: 110 mm × 110 mm × 131,5 mm

L 840 LED iHF Cubo: 110 mm × 110 mm × 133,5 mm

GL 80 LED iHF Cubo: 110 mm × 633 mm × 130 mm

Omrežni priključek	220-240 V, 50/60 Hz
Poraba	
Delovanje	9,5 W
Lastna poraba	0,6 W
Svetilna moč (lm)	L 830: 502 lm (antracit), 542 lm (srebrna) L 835: 586 lm (antracit), 628 lm (srebrna) L 840: 305 lm (antracit), 339 lm (srebrna) GL 80: 582 lm (antracit), 632 lm (srebrna)
Učinkovitost (lm/W)	L 830: 53 lm/W (antracit), 57 lm/W (srebrna) L 835: 62 lm/W (antracit), 66 lm/W (srebrna) L 840: 32 lm/W (antracit), 36 lm/W (srebrna) GL 80: 61 lm/W (antracit), 67 lm/W (srebrna)
Sijalke	LED
Življenjska doba	50.000 h
Temperatura barve	3000 K
Nočna luč	da (izklop, 10 min, 30 min, celo noč)
Senzorska tehnika	(5,8 GHz, ≤ 1 mW)
Območje zaznavanja	
Kot zaznavanja	160°
Odpiralni kot	160°
Doseg	1-5 m
Nastavitev časa	5 s - 15 min
Nastavitev zatemnitve	2 do 2000 luksov
Vrsta zaščite	IP44
Razred zaščite	L 830/L 835/L 840 LED iHF Cubo: II GL 80 LED iHF Cubo: I
Temperaturno območje	-20 do +40 °C
Frekvenca Bluetooth	2,4-2,48 GHz
Oddajna moč Bluetooth	5dBm/3mW

12. Motnje delovanja

Motnja	Vzrok	Pomoč
Senzorska svetilka nima napetosti	<ul style="list-style-type: none">Varovalka se je sprožila, ni vklopljena, povezava je prekinjenaKratki stik	<ul style="list-style-type: none">Vklopite, zamenjajte varovalko, vklopite omrežno stikalo; preverite vod z indikatorjem napetostiPreverite priključke
Senzorska svetilka se ne vklopi	<ul style="list-style-type: none">Pri dnevnem delovanju; nastavitev zatemnitve se nahaja na nočnem delovanjuOmrežno stikalo je IZKLOPLJENOVarovalka se je sprožilaObmočje zaznavanja ni natančno nastavljeno	<ul style="list-style-type: none">Nastavite zaznavanje ob mraku prek aplikacije ali nastavitvenega gumbaVklapljanjeVklopite, zamenjajte varovalko, po potrebi preverite priključekNastavite doseg prek aplikacije ali nastavitvenega gumba
Senzorska svetilka se ne izklopi	<ul style="list-style-type: none">Stalno premikanje na področju zajemanja,	<ul style="list-style-type: none">Preverite območje zaznavanja in ga po potrebi ponovno nastavite
Senzorska svetilka se ne izklopi popolnoma	<ul style="list-style-type: none">Nočna luč je izbrana	<ul style="list-style-type: none">Nastavitveni gumb: nočna luč na "0 min"
Senzorska svetilka se nezaželeno vklopi	<ul style="list-style-type: none">Veter premika drevesa in grmovje na območju zaznavanjaSenzor zaznava avtomobile na cesti	<ul style="list-style-type: none">Spremenite območjeSpremenite območje
Senzorska svetilka se nekontrolirano vklopi in izklopi	<ul style="list-style-type: none">Večji kovinski predmeti kot so avti ali kovinske stene so v območju zaznavanja	<ul style="list-style-type: none">Spremenite območjeNpr. premestite avtomobil

HR

1. Uz ovaj dokument

Pažljivo pročitate i sačuvajte!

- Zaštićeno autorskim pravima. Pretisak, čak i djelomičan, dopušten je samo uz naše odobrenje.
- Zadržavam pravo na izmjene koje služe tehničkom napretku.

Tumačenje simbola



Upozorenje na opasnosti!



Uputa na tekst u dokumentu.

2. Opće sigurnosne napomene



Prije svih radova na uređaju prekinite naponsko napajanje!

- Prilikom montaže električni vod koji treba priključiti ne smije biti pod naponom. Zbog toga kao prvo morate isključiti struju i pomoću ispitivača napona provjeriti je li uspostavljeno beznaponsko stanje.
- Kod instalacije senzorske svjetiljke radi se o radovima na mrežnom naponu. Stoga se ona mora provoditi stručno i u skladu s uobičajenim državnim propisima o instalacijama i uvjetima priključivanja.
- Koristite samo originalne rezervne dijelove.
- Popravke smiju obavljati samo stručne radionice.

3. L 830/L 835/L 840/GL 80 LED iHF Cubo

Namjenska uporaba

- Senzorska svjetiljka za zidnu montažu u vanjskom i unutarnjem području (L 830/L 835/L 840 LED iHF Cubo)
- Senzorska svjetiljka za podnu montažu u vanjskom i unutarnjem području (GL 80 LED iHF Cubo)

Senzorska svjetiljka sadrži aktivni dojavnik pokreta. Integrirani iVF senzor odašilje visokofrekventne elektromagnetske valove (5,8 GHz) i prima njihov eho. Kod pokreta osoba u području detekcije svjetiljke senzor registrira promjenu eha. Mikroprocesor zatim aktivira naredbu za uključivanje „Uključi svjetlo“. Moguće je detektiranje kroz vrata, prozorska stakla ili tanke zidove. Analizom signala senzor razlikuje osobe i objekte koji se međusobno kreću kao što su npr. grmlje ili male životinje. Na taj način su izbjegnuta pogrešna uključivanja koja uzrokuju male životinje kao i smetnje zbog ekstremnih temperatura.

Funkcije senzorske svjetiljke možete podesiti pomoću pametnog telefona i tableta ili regulatorom. Bluetooth umreženje moguće je samo pomoću pametnog telefona.

Napomena:

Visokofrekventna snaga iVF senzora iznosi oko 1 mW – to je samo tisućiti dio učinka emitiranja mobitela ili mikrovalne pećnice.

Sadržaj isporuke L 830/L 835/L 840 LED iHF Cubo (sl. 3.1)

- svjetiljka
- tri vijka
- tri učvrstnice
- tri distance

Dimenzije proizvoda L 830 LED iHF Cubo (sl. 3.2)

Dimenzije proizvoda L 835 LED iHF Cubo (sl. 3.3)

Dimenzije proizvoda L 840 LED iHF Cubo (sl. 3.4)

Pregled uređaja L 830/L 835/L 840 LED iHF Cubo (sl. 3.5)

- A** zidni držač
- B** priključna stezaljka
- C** brtveni čep
- D** podešavanje vremena
- E** podešavanje dometa
- F** podešavanje svjetlosnog praga
- G** noćno svjetlo
- H** utični spoj
- I** kockasta svjetiljka

Sadržaj isporuke GL 80 LED iHF Cubo (sl. 3.6)

- svjetiljka
- profil
- podna ploča
- četiri donja vijka
- četiri učvrstnice
- četiri spojna vijka
- dvije podložne pločice

Dimenzije proizvoda GL 80 LED iHF Cubo (sl. 3.7)

Pregled proizvoda GL 80 LED iHF Cubo (sl. 3.8)

- A** poklopac
- B** priključna stezaljka
- D** podešavanje vremena
- E** podešavanje dometa
- F** podešavanje svjetlosnog praga
- G** noćno svjetlo
- H** utični spoj
- I** kockasta svjetiljka
- J** stezaljka uzemljenja

Domest (sl. 3.9)

Napomena:

Ako su svjetiljke montirane preblizu jedna drugoj, može doći do pogrešnih uključivanja jer odašiljani signali se međusobno ometaju. (sl. 3.10 A)

Da biste izbjegli te greške, pomažu sljedeće mjere:

- Svjetiljke uvijek montirajte na razmaku od najmanje 5 m.
- Umrežite svjetiljke pomoću aplikacije Smart Remote i kod pojedinačnih svjetiljki ciljano isključite senzor pomoću funkcije "Sensor Off" (sl. 3.10 B + C). Umreženjem se pri pokretu također uključuju svjetiljke čiji senzor je deaktiviran.

4. Električni priključak

Shema priključivanja (sl. 4.1)

Mrežni vod sastoji se od dvožilnog do trožilnog kabela:

- L** = faza (većinom crna ili smeđa)
- N** = neutralni vodič (većinom plavi)
- PE** = zaštitni vodič (zeleno/žuti)

U slučaju dvoumljenja morate identificirati kabel pomoću ispitivača napona; zatim ponovno uspostaviti bežnaponsko stanje. Faza (**L**) i neutralni vodič (**N**) spajaju se na priključnu stezaljku. Zaštitni vodič (**PE**) izolirati i ostaviti pokraj. Kod GL 80 LED iHF Cubo zaštitni vodič (**PE**) spaja se sa stezaljkom za uzemljenje.

Važno: slučajna zamjena priključaka u uređaju ili Vašem ormariću za osigurače kasnije će uzrokovati kratki spoj. U tom slučaju moraju se identificirati pojedinačni kabeli i ponovno montirati. U mrežnomvodu može, naravno, biti montirana sklopka za UKLJUČIVANJE I ISKLJUČIVANJE.

Izvor svjetlosti ove svjetiljke nije zamjenjiv; ako bi se morao zamijeniti (npr. na kraju njegovog vijeka trajanja), mora se zamijeniti cijela svjetiljka.

5. Montaža

- Provjeriti sve sastavne dijelove na oštećenja.
- U slučaju oštećenja ne koristiti proizvod.
- Prilikom montaže senzorske svjetiljke treba paziti na to da se pričvrsti stabilno.
- Odaberite prikladno mjesto montaže uzimajući u obzir domet i detektiranje pokreta.

Koraci montaže (L 830/L 835/L 840 LED iHF Cubo)

- Isključite strujno napajanje. (sl. 4.1)
- Otpustite sigurnosne vijke i skinite kockastu svjetiljku sa zidnog držača. (sl. 5.1)
- Označite rupice (sl. 5.2)
- Izbušite rupe i umetnite učvrsnice. (sl. 5.3)
- Probijte brtveni čep
- Montaža podžbuknog kabela (sl. 5.4)
- Montaža nadžbuknog kabela (sl. 5.5)
- Priključite kabel (sl. 5.6)
- Izvršite podešavanje → "6. Funkcija" (samo regulator)
- Natakните kockastu svjetiljku na zidni držač (sl. 5.7)
- Uvrnite sigurnosne vijke (sl. 5.7)
- Uključite naponsko napajanje (sl. 5.7)

Koraci montaže (GL 80 LED iHF Cubo)

- Isključite strujno napajanje (sl. 4.1)
- Otpustite sigurnosni vijak i skinite kockastu svjetiljku s poklopca (sl. 5.8)
- Provucite kabel kroz podni držač i profil (sl. 5.9)
- Spojite podni držač i profil s podložnom pločicom i vijcima (sl. 5.10)
- Označite rupe na podnoj ploči (sl. 5.11)
- Izbušite rupe i stavite učvrsnice (sl. 5.12)
- Vijcima pričvrstite podni držač na pod (sl. 5.13)
- Uvrnite poklopac na profil (sl. 5.14)
- Priključivanje kabela (sl. 5.15)
- Izvršite podešavanje → "6. Funkcija" (samo regulator)
- Natakните kockastu svjetiljku na poklopac (sl. 5.16)
- Uvrnite sigurnosni vijak (sl. 5.16)
- Uključite naponsko napajanje (sl. 5.16)

6. Funkcija

Tvorničke postavke:

- **Podešeno vrijeme: 5 sekundi**
- **Podešeni domet: 5 metara**
- **Podešeni svjetlosni prag: 2000 luksa**
- **Noćno svjetlo: UKLJUČENO**

Funkcije se mogu podesiti putem aplikacije Smart Remote ili regulatorom.

Napomena: Vrijede postavke koje su podešene na posljednjem korištenom upravljačkom elementu.

Aplikacija Smart Remote

Za konfiguraciju svjetiljke morate preuzeti aplikaciju STEINEL Smart Remote App s Vašeg AppStorea pomoću pametnog telefona ili tableta. Za to je potreban pametan telefon s Bluetoothom ili tablet (Android verzija 5.0 ili novija, iOS verzija 8.0 ili novija).

Android



iOS



Dodatne funkcije samo putem aplikacije Smart Remote:

- Podesiva razina glavnog / noćnog svjetla
- Prošireno podešavanje dometa
- Grupno umreženje
- Podešavanje svjetlosnog praga pomoću funkcije Teach-In

Regulator (sl. 6.1)

Podešavanje vremena (vrijeme isključivanja) (sl. 6.2/D)

Željeno trajanje svjetla može se podešavati kontinuirano od oko 5 s do maks. 15 min. Svakim detektiranim pokretom sat se prije isteka tog vremena ponovno pokreće.

Napomena:

Nakon svakog postupka isključivanja svjetiljke prekida se ponovno detektiranje pokreta na oko 1 sekundu. Tek nakon isteka tog vremena svjetiljka može pri pokretu ponovno uključiti svjetlo.

Kod podešavanja područja detekcije i testiranja funkcije preporučuje se podesiti najkraće vrijeme.

Podešavanje dometa (osjetljivost) (sl. 6.2/E)

Pod pojmom domet misli se na promjer otprilike kružnog oblika na tlu koji kod montaže u visinu od 2 m nastaje kao područje detekcije.

- Regulator maksimalno = maks. domet (5 m)
- Regulator minimalno = min. domet (1 m)

Podešavanje svjetlosnog praga (prag aktiviranja) (sl. 6.2/F)

Željeni prag reagiranja svjetiljke može se kontinuirano podešavati od oko 2 do 1000 luksa.

- Regulator podešen na desni graničnik = režim rada pri danjem svjetlu (neovisno o svjetlini)
- Regulator podešen na lijevi graničnik = regulacija intenziteta svjetlosti (oko 2 luksa)

Kod podešavanja područja detekcije i za testiranje funkcije kod danjeg svjetla regulator mora biti na desnom graničniku.

Funkcija noćnog svjetla (sl. 6.2/G)

Noćno svjetlo omogućava osvijetljavanje s 10 % svjetlosnog učina. Tek kod pokreta u području detekcije svjetlo se uključuje na podešeno vrijeme (v. Podešavanje vremena) na maksimalni svjetlosni učin (100 %).

Nakon toga svjetiljka se vraća na aktivirano noćno svjetlo.

Noćno svjetlo se UKLJUČI kad vrijednost svjetline padne ispod praga. Kod aktiviranog režima rada pri danjem svjetlu noćno svjetlo je uvijek UKLJUČENO.

0 min = soft aktiviranje svjetla / nema UKLJUČIVANJA noćnog svjetla od podešene vrijednosti zatamnjenja.

10 min = soft uključivanje svjetla + noćno svjetlo 10 minuta

30 min = soft uključivanje svjetla + noćno svjetlo 30 minuta

 = soft uključivanje svjetla + noćno svjetlo cijelu noć

Što je soft uključivanje svjetla?

Senzorska svjetiljka ima funkciju soft uključivanja svjetla. To znači da se svjetlo prilikom uključivanja ne uključuje izravno na maksimalnu snagu, već se svjetlina unutar kratkog vremena polako povećava na 100%. Isto tako se jačina svjetla prilikom isključivanja polako smanjuje.

Funkcija stalnog svjetla

Montira li se potencijalna mrežna sklopka u vod, osim jednostavne funkcije uključivanja i isključivanja moguće su i sljedeće funkcije:

Režim rada stalnog svjetla (sl. 6.3)

1) Uključivanje stalnog svjetla:

Sklopku 2 × ISKLJUČITI i UKLJUČITI. Svjetiljka je podešena na 4 sata stalnog svjetla. Zatim ponovno automatski prelazi u rad senzora.

2) Isključivanje stalnog svjetla:

Sklopku 1 × ISKLJUČITI i UKLJUČITI. Svjetlo se isključuje odnosno prelazi u rad senzora.

Važno: Postupci uključivanja/isključivanja moraju se provesti u intervalu od 0,2 do 1 sekunde.

7. Održavanje/Njega

Proizvod ne treba održavati.

U slučaju zaprljanosti svjetiljku možete obrisati vlažnom krpom (bez sredstva za čišćenje).

8. Zbrinjavanje

Električne uređaje, pribor i ambalažu treba zbrinuti na ekološki način odvozom na reciklažu.



Ne bacajte električne uređaje u kućni otpad!

Samo za zemlje EU:

Prema važećoj europskoj direktivi za stare električne i elektroničke uređaje i njezinoj implementaciji u nacionalno pravo, električni uređaji koji se više ne mogu koristiti moraju se posebno sakupiti i zbrinuti na ekološki način odvozom na reciklažu.

9. Jamstvo proizvođača

Ovaj Steinel proizvod izrađen je s najvećom pažnjom, njegovo funkcioniranje i sigurnost ispitani su prema važećim propisima i na kraju je proizvod podvrgnut kontroli uzorka. Steinel preuzima jamstvo za besprijekornu kakvoću i funkcionalnost. Jamstveni rok iznosi 36 mjeseci i započinje s danom prodaje potrošaču. Uklanjammo nedostatke koji su posljedica grešaka na materijalu ili tvorničke greške, usluga jamstva izvršava se popravkom ili zamjenom dijela s greškom po našem izboru. Jamstvo ne dajemo u slučaju oštećenja na potrošnim dijelovima, kao ni šteta i nedostataka koji nastanu zbog nestručnog rukovanja ili održavanja. Posljedične štete na drugim predmetima su isključene. Jamstvo se priznaje samo ako nerastavljeni, dobro zapakiran uređaj pošaljete zajedno s kratkim opisom greške i računom (datum kupnje i pečat trgovine) nadležnoj servisnoj službi.

Služba za popravke:

Nakon isteka jamstvenog roka ili kad se utvrdi nedostatak bez jamstva, raspitajte se u najbližoj servisnoj službi o mogućnosti popravka.

3 GODINE
PROIZVOĐAČA
JAMSTVA

10. Izjava o sukladnosti

Tvrtka STEINEL Vertrieb GmbH, ovim izjavljuje da tip radiouređaja L 830/L 835/ L 840/GL 80 LED iHF Cubo odgovara EU direktivi 2014/53/EU. Potpuni tekst EU izjave o sukladnosti nalazi se na sljedećoj internetskoj adresi: www.steinell.de

11. Tehnički podaci

Dimenzije Š × V × D

L 830/L 835 LED iHF Cubo: 110 mm × 110 mm × 131,5 mm
L 840 LED iHF Cubo: 110 mm × 110 mm × 133,5 mm
GL 80 LED iHF Cubo: 110 mm × 633 mm × 130 mm

Mrežni priključak	220-240 V, 50/60 Hz
Snaga	
Pogon	9,5 W
Vlastita potrošnja	0,6 W
Svjetlosni učin (lm)	L 830: 502 lm (antracit), 542 lm (srebrna) L 835: 586 lm (antracit), 628 lm (srebrna) L 840: 305 lm (antracit), 339 lm (srebrna) GL 80: 582 lm (antracit), 632 lm (srebrna)
Učinkovitost (lm/W)	L 830: 53 lm (antracit), 57 lm (srebrna) L 835: 62 lm/W (antracit), 66 lm/W (srebrna) L 840: 32 lm/W (antracit), 36 lm/W (srebrna) GL 80: 61 lm/W (antracit), 67 lm/W (srebrna)
Rasvjetno tijelo	LED
Vijek trajanja	50.000 h
Temperatura boje	3000 K
Noćno svjetlo	da (isključeno, 10 min, 30 min, cijelu noć)
Senzorska tehnika	(5,8 GHz, ≤ 1 mW)
Područje detekcije	
kut detekcije	160°
kut otvora	160°
Domet	1-5 m
Podešavanje vremena	5 s - 15 min
Podešavanje svjetlosnog praga	2-2000 luksa
Vrsta zaštite	IP44
Klasa zaštite	L 830/L 835/L 840 LED iHF Cubo: II GL 80 LED iHF Cubo: I
Temperaturno područje	-20 do +40°C
Frekvencija Bluetooth	2,4-2,48 GHz
Snaga odašiljanja Bluetooth	5 dBm / 3 mW

12. Smetnje u pogonu

Smetnja	Uzrok	Pomoć
Senzorska svjetiljka bez napona	<ul style="list-style-type: none"> ■ reagirao je osigurač, nije uključena, prekinut vod ■ kratki spoj 	<ul style="list-style-type: none"> ■ uključiti osigurač, zamijeniti, uključiti mrežnu sklopku, provjeriti vod ispitivačem napona ■ provjeriti priključke
Senzorska svjetiljka se ne uključuje	<ul style="list-style-type: none"> ■ po danu se podešavanje svjetlosnog praga nalazi u noćnom režimu rada ■ mrežna sklopka je ISKLJUČENA ■ reagirao je osigurač ■ područje detekcije nije ciljano podešeno 	<ul style="list-style-type: none"> ■ podesiti regulaciju inteziteta svjetlosti putem aplikacije ili regulatorom ■ uključiti ■ uključiti osigurač, zamijeniti, eventualno provjeriti priključak ■ podesiti domet putem aplikacije ili regulatorom
Senzorska svjetiljka se ne isključuje	<ul style="list-style-type: none"> ■ stalno kretanje u području detekcije 	<ul style="list-style-type: none"> ■ prekontrolirati područje i event. ponovno podesiti
Senzorska svjetiljka ne isključuje se u potpunosti	<ul style="list-style-type: none"> ■ odabrano je noćno svjetlo 	<ul style="list-style-type: none"> ■ regulator za noćno svjetlo na "0 min"
Senzorska svjetiljka neželjeno se uključuje	<ul style="list-style-type: none"> ■ vjetar niše drveća i grmlje u području detekcije ■ detektiranje automobila na ulici 	<ul style="list-style-type: none"> ■ premjestiti područje ■ premjestiti područje
Senzorska svjetiljka nekontrolirano se uključuje i isključuje	<ul style="list-style-type: none"> ■ u području detekcije se nalaze veći metalni predmeti kao npr. automobili ili metalni zidovi 	<ul style="list-style-type: none"> ■ premjestiti područje ■ parkirati npr. automobil na drugo mjesto

EE

1. Käesoleva dokumendi kohta

Palun lugege hoolikalt läbi ja hoidke alles.

- Autoriõigusega kaitstud. Jäljelüütk, ka väljavõttelisel, ainult meie nõusolekul.
- Õigus muudatusteks tehnilise täiustamise eesmärgil reserveeritud.

Sümbolite selgitus



Hoiatus ohtude eest!



Viide tekstikohtadele dokumendis.

2. Üldised ohutusjuhised



Katkestage enne igasuguseid töid seadme kallal pingetoide!

- Monteerimisel peab külgeühendatav elektrijuhe olema pingevaba. Selleks lülitage esmalt elektrivool välja ja kontrollige pingestri abil pingevabadust.
- Sensorvalgusti installeerimise puhul on tegemist tööga võrgupingel. Seda tuleb teostada seetõttu asjatundlikult vastavalt riigisisele eeskirjadele.
- Kasutage ainult originaalvaruosi.
- Remonti tohivad teha üksnes oskustöökojad.

3. L 830/L 835/L 840/GL 80 LED iHF Cubo

Nõuetekohane kasutus

- Sensorvalgusti sise- ja välistingimustes seintele paigaldamiseks (L 830/L 835/L 840 LED iHF Cubo)
- Sensorvalgusti sise- ja välistingimustes pörandale paigaldamiseks (GL 80 LED iHF Cubo)

Sensorvalgusti sisaldab aktiivset liikumisandurit. Integreeritud iHF-sensor saadab välja kõrgsageduslikke elektromagnetlaineid (5,8 GHz) ning võtab vastu nende kaja. Inimeste liikumisel valgusti tuvastuspiirkonnas registreerib sensor kaja muutusi. Mikroprotsessor käivitab seejärel lülituskäsu „valguse sisselülitamine“. Tuvastamine on võimalik ka läbi uste, klaaside või õhukeste seinte. Sensor eristab signaallanalüüsi abil liikuvaid inimesi ja liikuvaid objekte, nt põõsaid ja väikeloomi. Nii ei teki valelülitusi väikeloomade tõttu ega tõrkeid äärmuslike temperatuuride korral. Sensorvalgusti funktsionaalsusi saab seadistada nutitelefoni ja tahvelarvuti või seaderegulaatori kaudu. Bluetoothi ühendust saab luua ainult nutitelefoni või tahvelarvuti kaudu.

Märkus

iHF-sensori kõrgsageduslik võimsus on umbes 1 mW – see on kõigest tuhandik mobiiltelefoni või mikrolaineahju kiirgusvõimsusest.

L 830 / L 835 / L 840 LED iHF Cubo tarnekomplekt (**joon. 3.1**)

- valgusti
- 3 kruvi
- 3 tüüblit
- 3 distantsihoidikut

Toote mõõtmed L 830 LED iHF Cubo (**joon. 3.2**)

Toote mõõtmed L 835 LED iHF Cubo (**joon. 3.3**)

Toote mõõtmed L 840 LED iHF Cubo (**joon. 3.4**)

Seadme ülevaade L 830 / L 835 / L 840 LED iHF Cubo (**joon. 3.5**)

- A** Seinahoidik
- B** Ühendusklemm
- C** Tihendus kork
- D** Aja seadmine
- E** Tööraadiuse seadmine
- F** Hämarusnivoo seadistamine
- G** Öövalgustus
- H** Pistikühendus
- I** Kuubikujuline valgusti

GL 80 LED iHF Cubo tarnekomplekt (**joon. 3.6**)

- Valgusti
- Profiil
- Põhjaplaat
- Neli põhjakruvi
- Neli tüüblit
- Neli ühenduskruvi
- Kaks alusseibi

Toote mõõtmed GL 80 LED iHF Cubo (**joon. 3.7**)

Seadme ülevaade GL 80 LED iHF Cubo (**joon. 3.8**)

- A** Katteklapp
- B** Ühendusklemm
- D** Aja seadmine
- E** Tööraadiuse seadmine
- F** Hämarusnivoo seadistamine
- G** Öövalgustus
- H** Pistikühendus
- I** Kuubikujuline valgusti
- J** Maandusklamber

Tööraadius (**joon. 3.9**)

Märkus

Kui valgustid on paigaldatud teineteisele liiga lähedale, võib see põhjustada lülitamisel talitushäireid, kuna väljuvad kõrgsagedussignaaliid võivad vastastikkuna häireid põhjustada. (**joon. 3.10 A**)

Seda viga vältida aitavad järgmised meetmed.

- Paigaldage valgustid teineteisest vähemal 5 m kaugusele.
- Ühendage valgustid rakenduse Smart Remote kaudu võrku ja lülitage sensorid üksikute valgustite juures funktsiooni Sensor väljas kaudu sihipäraselt välja (**vt joon. 3.10 B + C**). Võrguühenduses olles lülitatakse liikumise korral sisse ka need valgustid, mille sensor on deaktiveeritud.

4. Elektriline ühendus

Lülite plaan (**joon. 4.1**)

Võrgujuhe koosneb ühest 2- kuni 3-harulisest kaablist:

L = faas (enamasti must või pruun)

N = neutraaljuht (enamasti sinine)

PE = kaitsejuht (roheline/kollane)

Kahtluse korral tuleb kaablid pingetestriga identifitseerida; seejärel lülitage taas pingevabaks. Faas (**L**) ja neutraaljuht (**N**) ühendatakse ühendusklemmi külge. Isoleerige kaitsejuht (**PE**) ja pange kõrvale.

Mudeli GL 80 LED iHF Cubo puhul tuleb kaitselüli (**PE**) ühendada maandusklambriga.

Tähtis! Ühenduste omavaheline äravahetamine põhjustab seadmes või kaitsmekarbis lühise. Sel juhul tuleb üksikud kaablid identifitseerida ja uuesti monteerida. Võrgutoitejuhtmesse võib SISSE ja VÄLJA lülitamiseks olla paigaldatud lüliti.

Selle valgusti valgusallikat ei saa vahetada; juhul kui valgusallikas tuleb välja vahetada (nt selle eluea lõppemisel), tuleb asendada kogu valgusti.

5. Montaaž

- Kontrollige kõiki koostedetaile kahjustuste suhtes.
- Ärge võtke toodet kahjustuste korral käiku.
- Sensorvalgusti montaažil tuleb silmas pidada, et see kinnitatakse raputuskindlalt.
- Valige tööraadiust ja liikumise tuvastamist arvesse võttes sobiv montaažikoht.

Paigaldussammud (L 830 / L 835 / L 840 LED iHF Cubo)

- Lülitage voolutoide välja. (joon. 4.1)
- Vabastage kinnituskrivid ja eemaldage kuubikujuline valgusti seinahoidikust. (joon. 5.1)
- Märkige puuravad (joon. 5.2)
- Puurige avad ja pange tüüblid sisse (joon. 5.3)
- Torgake tihendus kork läbi
- Süvispaigaldatavate juhtmetega paigaldamine (joon. 5.4)
- Pindpaigaldatavate juhtmetega paigaldamine (joon. 5.5)
- Ühendage ühenduskaabel külge (joon. 5.6)
- Teostage seaded → "6. funktsioon" (ainult seaderegulaator)
- Pistke kuubikujuline valgusti seinahoidikusse (joon. 5.7)
- Keerake sisse kinnituskrivid (joon. 5.7)
- Lülitage voolutoide sisse (joon. 5.7)

Paigaldussammud (GL 80 LED iHF Cubo)

- Lülitage voolutoide välja (joon. 4.1)
- Vabastage kinnituskrivi ja eemaldage kuubikujuline valgusti kattelt (joon. 5.8)
- Tõmmake juhe läbi pörandahoidiku ja profiili (joon. 5.9)
- Keerake pörandahoidik ja profiil alusele ja kruvidega kinni (joon. 5.10)
- Märkige pörandaplaadile puuraukukohad (joon. 5.11)
- Puurige avad ja pange tüüblid sisse (joon. 5.12)
- Keerake pörandahoidik pörandasse (joon. 5.13)
- Keerake kate profiilile peale (joon. 5.14)
- Ühendage ühenduskaabel külge (joon. 5.15)
- Teostage seaded → "6. funktsioon" (ainult seaderegulaator)
- Pistke kuubikujuline valgusti katesse (joon. 5.16)
- Kinnitage lukustuskrivi (joon. 5.16)
- Lülitage voolutoide sisse (joon. 5.16)

6. Talitus

Tehase seadistused:

- Aja seadmine: 5 sekundit
- Tööraadiuse seadmine: 5 m
- Hämaruse seadmine: 2000 lx
- Öövalgustus: SEES

Funktsiooni saab seadistada rakenduse Smart Remote või seaderegulaatori kaudu.

Märkus. Kehtivad seadistused, mis viidi läbi viimati kasutatud juhtlemendil.

Rakendus Smart Remote

Valgusti seadistamiseks nutitelefoni või tahvelarvutiga tuleb rakenduste veebipoest laadida alla STEINELI rakendus Smart Remote. Vajalik on Bluetoothi toetav nutitelefoni või tahvelarvuti (Androidi versioon 5.0 või uuem, iOSi versioon 8.0 või uuem).

Android



iOS



Lisafunktsioonid, mis on saadaval ainult rakenduse Smart Remote kaudu:

- Põhivalgusti / öövalgusti tasemed seadistatavad
- Laiendatud tööraadiuse seadistamine
- Grupivõrgustus
- Hämaruse seadistamine õpetamise ajal

Seaderegulaator (joon. 6.1)

Aja seadmine (õine tööaeg) (joon. 6.2/D)

Valgusti soovitud valgustuskestust saab vahemikus u 5 sekundist kuni 15 minutini sujuvalt muuta. Enne selle aja möödumist käivitatakse taimer iga tuvastatud liikumisega uuesti.

Märkus

Uute liikumiste tuvastamine on pärast valgusti igakordset väljalülitustoimingut katkestatud u 1 sekundiks. Alles selle aja möödumisel saab valgusti liikumisega uuesti sisse lülitada.

Tuvastuspiirkonna seadmisel ja talitlustesti läbiviimisel soovitakse seadistada lühim aeg.

Tööraadiuse seadistamine (tundlikkus) (joon. 6.2/E)

Mõiste tööraadius all peetakse silmas umbes ringikujulise diameetriga tuvastuspiirkonda maapinnal, mis tekib valgusti monteerimisel 2 m kõrgusele.

- Seaderegulaator maksimaalne = max tööraadius (5 m)
- Seaderegulaator minimaalne = min tööraadius (1 m)

Hämaruse seadmine (rakendumislävi) (joon. 6.2/F)

Valgustil soovitud rakendumisläve saab u 2–1000 lx vahemikus sujuvalt seadistada.

- Seaderegulaator seadistatud paremasse lõppasendisse = päevavalgusrežiim (heledusest sõltumatu)
- Seaderegulaator seadistatud vasakusse lõppasendisse = hämarusrežiim (u 2 lx)

Tuvastuspiirkonna seadmisel ja päevavalguses talitlustesti läbiviimisel peab seaderegulaator paiknema paremas lõppasendis.

Õövalgustusfunktsioon (joon. 6.2/G)


Õövalgustus on 10% tavalisest valgustustugevusest. Alles tuvastuspiirkonnas esineva liikumise korral lülitatakse valgustus (seadistatud ajaks, vt Ajaseadistus) maksimaalsele valgustusvõimsusele (100%). Seejärel lülitub valgusti aktiveeritud õövalgustusele.

Õövalgustus on SEES, kui pole saavutatud heledusläve. Aktiveeritud päevavalgustusrežiimi korral on õövalgustus alati SEES.

0 min = valguse sujuv süttimine / õövalgustust pole SEES alates seadistatud hämarusväärtusest

10 min = valguse sujuv süttimine + õövalgustus 10 minutit

30 min = valguse sujuv süttimine + õövalgustus 30 minutit

 = valguse sujuv süttimine + õövalgustus terve öö

Mis on mahe sisselülitusfunktsioon?

Sensorvalgusti on varustatud valguse maheda sisselülitamise funktsiooniga. See tähendab, et valgust ei lülitata sisse lülitamisel vahetult maksimaalsele võimsusele, vaid heledus reguleeritakse lühikese aja jooksul järk-järgult kuni 100% peale. Samamoodi reguleeritakse väljalülitamisel valgust aeglaselt väiksemaks.

Pideva valgustuse funktsioon

Kui võrgutoitejuhtmesse monteeritakse valikuline võrgulüliti, siis on peale lihtsa sisse- ja väljalülitamise võimalikud ka järgmised funktsioonid.

Pidevvalgustusrežiim (joon. 6.3)

1) Pidevvalgustuse sisselülitamine:

Lüliti 2 x VÄLJA ja SISSE. Valgusti seatakse 4 tunniks püsivalgustusele. Seejärel läheb see automaatselt sensorirežiimile tagasi.

2) Pidevvalgustuse väljalülitamine:

Lüliti 1 x VÄLJA ja SISSE. Valgusti lülitub välja või läheb üle sensorirežiimile.

Tähtis! Lülitamine peab toimuma vahemikus 0,2–1 s.

7. Hooldus/korrashoid

Toode on hooldusvaba.

Valgusteid saab määrdumise korral puhastada niiske lapiga (ilma puhastusvahendita).

8. Utiliseerimine

Elektriseadmed, lisatarvikud ja pakendid tuleb suunata keskkonnateadlikku taaskasutusse.



Ärge visake elektriseadmeid olmejäätmete hulka!

Ainult ELi riikidele:

Vastavalt vanu elektri- ja elektroonikaseadmeid puudutavale kehtivale Euroopa määrusele ja selle rakendamisele rahvusvahelises õiguses tuleb kasutus- kõlbmatud elektriseadmed koguda eraldi ning suunata keskkonnateadlikku taaskasutusse.

9. Tootja garantii

Steineli toode on valmistatud suurima hoolikusega, on talitluslikult ja ohutusalaselt kehtivate eeskirjade alusel kontrollitud ning seejärel läbinud pistelise kontrolli. Steinel annab garantii toote laitmatu kvaliteedi ja töökorras oleku kohta. Garantiaeg on 36 kuud ja see algab tarbijale toote ostmise päevast. Meie remondime materjalist või tootmisvigadest tulenevad puudused, garantiijuhtumi korral seade kas remonditakse või puudulik osa asendatakse uuega, valiku üle otsustame meie. Garantii ei kehti kuluvate osade ning kahju ja puuduste kohta, mis on tekkinud oskamatu käsitsemise või hoolduse tagajärjel. Edasised võõremetele põhjustatud järgkahjud on välistatud. Garantiiõuet aktsepteeritakse ainult siis, kui osandamata seade saadetakse koos vea lühikirjelduse, kassatskeski või arvega (ostukuupäev ja müüja tempel) ja korralikult pakituna vastavasse teeninduspunkti.

Remonditeenus:

Pärast garantiaja lõppu või puuduste korral, millele garantii ei kehti, küsige parandamisvõimaluste kohta lähimast teenindusjaamast järele.

3 AASTAT
TOOTJA
GARANTIID

10. Vastavusdeklaratsioon

Ettevõtte STEINEL Vertrieb GmbH kinnitab, et raadioseade L 830 / L 835 / L 840 / GL 80 LED iHF Cubo vastab direktiivile 2014/53/EL. ELi ühilduvusdeklaratsiooni täisteksti leiate alljärgnevalt internetiaadressilt: www.steinell.de

11. Tehnilised andmed

Mõõtmed K x L x S

L 830/L 835 LED iHF Cubo:	110 mm x 110 mm x 131,5 mm
L 840 LED iHF Cubo:	110 mm x 110 mm x 133,5 mm
GL 80 LED iHF Cubo:	110 mm x 633 mm x 130 mm

Võrguühendus 220-240 V, 50/60 Hz

Võimsus	
Käitamine	9,5 W
Omatarve	0,6 W

Valgustugevus (lm)	L 830: 502 lm (antratsiit), 542 lm (hõbe) L 835: 586 lm (antratsiit), 628 lm (hõbe) L 840: 305 lm (antratsiit), 339 lm (hõbe) GL 80: 582 lm (antratsiit), 632 lm (hõbe)
--------------------	--

Tõhusus (lm/W)	L 830: 53 lm/W (antratsiit), 57 lm/W (hõbe) L 835: 62 lm/W (antratsiit), 66 lm/W (hõbe) L 840: 32 lm/W (antratsiit), 36 lm/W (hõbe) GL 80: 61 lm/W (antratsiit), 67 lm/W (hõbe)
----------------	--

Lambipirn LED

Eluiga 50 000 h

Värvitemperatuur 3000 K

Õõvalgustus Jah (väljas, 10 min, 30 min, kogu õõ)

Sensortehnika (5,8 GHz, ≤ 1 mW)

Jälgitav ala

Tuvastusnurk 160°

Avanemisnurk 160°

Tööraadius 1–5 m

Aja seadmine 5 s – 15 min

Hämarusnivoo seadistamine 2–2000 lx

Kaitseliik IP44

Kaitseklass L 830/L 835/L 840 LED iHF Cubo: II
GL 80 LED iHF Cubo: I

Temperatuurivahemik -20 kuni +40 °C

Bluetoothi sagedus 2,4–2,48 GHz

Bluetoothi saatmisvõimsus 5 dBm / 3 mW

12. Kārtusrieked

Rīke	Põhjus	Abi
Sensorvalgustil puudub pinge	<ul style="list-style-type: none">■ Kaitse on vallandunud, pole sisse lūlitatud, juhe on katki■ Lūhis	<ul style="list-style-type: none">■ Lūlitage kaitse sisse vahetage vālja, lūlitage vōrgulūiti sisse; kontrollīge juhet pingetestrīga■ Kontrollīge ūhendusi
Sensorvalgusti ei lūlitu sisse	<ul style="list-style-type: none">■ Pāevarežīmi puhul hāmarduseseadistus ōrežīmil■ Vōrgulūiti VĀLJAS■ Kaitse on vallandunud■ Tuvastuspiirkond suunatult seadmata	<ul style="list-style-type: none">■ Seadistage hāmardamist rakenduse vōi seaderegulaatori kaudu■ Lūlitage sisse■ Lūlitage kaitse sisse vōi vahetage vālja; vajaduse korral kontrollīge ūhendust■ Seadistage tōōraadiust rakenduse vōi seaderegulaatori kaudu
Sensorvalgusti ei lūlitu vālja	<ul style="list-style-type: none">■ Pīdev līkumine tuvastuspiirkonnas	<ul style="list-style-type: none">■ kontrollīge piirkonda ja kohaldage see vajaduse korral uuesti
Sensorvalgusti ei lūlitu tāielīkult vālja	<ul style="list-style-type: none">■ Ōvālgustus valitūd	<ul style="list-style-type: none">■ Ōvālgustuse seaderegulaator "0 min" peal
Sensorvalgusti lūlitub soovimatult sisse	<ul style="list-style-type: none">■ Tuul līgutab tuvastuspiirkonnas puid ja pōōsaid■ Tuvastatakse autosid tānāval	<ul style="list-style-type: none">■ Seadke piirkond ūmber■ Seadke piirkond ūmber
Sensorvalgusti lūlitub kontrollimatult sisse ja vālja	<ul style="list-style-type: none">■ Suuremad metall-esemed tuvastuspiirkonnas, nagu nāiteks autod vōi metallseinad	<ul style="list-style-type: none">■ Seadke piirkond ūmber■ nt parkīge auto mujale

1. Apie šį dokumentą

Prašom įdėmiai perskaityti ir išsaugoti.

- Autorių teisės saugomos. Perspausdinti, taip pat ir atskiras ištraukas, leidžiama tik gavus mūsų sutikimą.
- Pasilieka teisė daryti pakeitimus techninio tobulinimo tikslais.

Simbolių paaiškinimas



Ispėjimas apie pavojus!



Nuoroda į atskiras dokumento teksto dalis.

2. Bendrieji saugos nurodymai



Prieš pradėdami dirbti su prietaisu atjunkite elektros energijos tiekimą!

- Montuojant prijungiamajame elektros laide neturi būti įtampos. Todėl visų pirma atjunkite elektros srovę ir įtampos rodytuvu patikrinkite, ar nėra įtampos.
- Sensorinis žibintas jungiamas prie elektros tinklo. Todėl jį reikia prijungti tinkamai, vadovaujantis šalyje galiojančiomis instaliacijos normomis ir jungimo taisyklėmis.
- Naudokite tik originalias atsargines dalis.
- Remonto darbus galima atlikti tik specializuotose remonto dirbtuvėse.

3. L 830/L 835/L 840/GL 80 LED iHF Cubo

Naudojimas pagal paskirtį

- Sensorinis šviestuvas, skirtas montuoti ant sienos lauke ir viduje („L 830/L 835/L 840 LED iHF Cubo“)
- Sensorinis šviestuvas, skirtas montuoti ant grindų lauke ir viduje („GL 80 LED iHF Cubo“)

Sensoriniame šviestuve įrengtas judesio daviklis. Integruotas iHF sensorius siunčia elektromagnetines bangas (5,8 GHz) ir priima jų aidą. Esant žmonių sukeltam judesiui jautrumo zonoje, sensorius pastebi aido pasikeitimą. Tada mikroprocesorius duoda komandą „įjungti šviesą“. Sensorius gali suveikti ir per duris, langus ar plonas sienas. Sensorius analizuodamas signalą atskiria judančius žmones nuo judančių objektų, tokių kaip krūmai arba maži gyvūnai.

Taip išvengiama klaidingų įsijungimų, kuriuos sukelia maži gyvūnai bei triktys dėl itin aukštos ar žemos temperatūros.

Sensorinio šviestuvo funkcijos gali būti nustatytos išmanioju telefonu ir planšetiniu kompiuteriu arba nustatymo regulatoriumi. „Bluetooth“ ryšys galimas tik išmanioju telefonu arba planšetiniu kompiuteriu.

Pastaba

iHF sensoriaus aukšto dažnio galia atitinka maždaug 1 mW, tai sudaro tik 1000-ąją dalį mobiliojo telefono arba mikrobangų krosnelės siuntimo galios.

Tiekimo komplektas „L 830/L 835/L 840 LED iHF Cubo“ **(3.1 pav.)**

- šviestuvas
- 3 varžtai
- 3 mūrvinės
- 3 distanciniai laikikliai

Gaminio matmenys „L 830 LED iHF Cubo“ **(3.2 pav.)**

Gaminio matmenys „L 835 LED iHF Cubo“ **(3.3 pav.)**

Gaminio matmenys „L 840 LED iHF Cubo“ **(3.4 pav.)**

Prietaiso apžvalga „L 830/L 835/L 840 LED iHF Cubo“ **(3.5 pav.)**

- A** Sieninis laikiklis
- B** Gnybtai
- C** Sandarinimo kamštis
- D** Švietimo trukmės nustatymas
- E** Jautrumo zonos ilgio nustatymas
- F** Prieblandos lygio nustatymas
- G** Naktinis apšvietimas
- H** Kištukinė jungtis
- I** Šviečiantis kubas

Tiekimo komplektas „GL 80 LED iHF Cubo“ **(3.6 pav.)**

- Šviestuvas
- Profilis
- Pagrindo plokštė
- Keturi grindų varžtai
- Keturios mūrvinės
- Keturi jungiamieji varžtai
- Dvi poveržlės

Gaminio matmenys „GL 80 LED iHF Cubo“ **(3.7 pav.)**

Prietaiso apžvalga „GL 80 LED iHF Cubo“ **(3.8 pav.)**

- A** Dangtelis
- B** Gnybtai
- D** Švietimo trukmės nustatymas
- E** Jautrumo zonos ilgio nustatymas
- F** Prieblandos lygio nustatymas
- G** Naktinis apšvietimas
- H** Kištukinė jungtis
- I** Šviečiantis kubas
- J** Įžeminimo gnybtas

Jautrumo zonos ilgis **(3.9 pav.)**

Pastaba

Jeigu šviestuvai sumontuoti per arti vienas kito, galimi klaidingi įsijungimai, nes siunčiami aukšto dažnio signalai trukdo šviestuvams **(3.10 A pav.)**.

Apeiti šią klaidą galima tokiais būdais:

- montuokite šviestuvus mažiausiai 5 metrų atstumu vienas nuo kito.
- Sujunkite šviestuvus naudodamiesi „Smart Remote App“ ir tikslingai išjunkite sensorių naudodamiesi „Sensor-Off“ funkcija kai kuriems šviestuvams **(3.10 B + C pav.)**. Esant sujungtiems šviestuvams užfiksavus judėjimą įsijungs ir tie šviestuvai, kurių sensoriai yra išjungti.

4. Elektros jungtis

Sujungimo schema **(4.1 pav.)**

Tinklo įvadą sudaro dvigyslis arba trigyslis kabelis:

L = fazė (dažniausiai juodas arba rudas)

N = nulinis laidas (dažniausiai mėlynas)

PE = apsauginis laidas (žalias / geltonas)

Jei kyla abejonių, laidus patikrinkite įtampos indikatoriumi; po to atjunkite srovę.

Fazės (**L**) ir nulinis laidas (**N**) jungiami prie jungiamųjų gnybtų. Izoliuokite ir

įrenkite apsauginį laidą (**PE**).

„GL 80 LED iHF Cubo“ šviestuve apsauginis laidas (**PE**) turi būti jungiamas prie įžeminimo gnybto.

Svarbu! Neteisingai sujungti laidai sukelia trumpąjį jungimą prietaise arba paskirstymo spintoje. Tokiu atveju reikia identifikuoti atitinkamus kabelius ir sujungti juos iš naujo. Tinklo įvade, žinoma, galima įrengti ĮJUNGIMO ir IŠJUNGIMO jungiklius.

Šio šviestuvo šviesos elementas yra nekeičiamas; prireikus jį pakeisti (pvz., pasibaigus tarnavimo laikui), reikia keisti visą šviestuvą.

5. Montavimas

- Visas dalis patikrinkite dėl pažeidimų.
- Esant pažeidimams gaminio nenaudokite.
- Montuodami sensorinį šviestuvą pasirinkite nuo vibracijos apsaugotą vietą.
- Pasirinkite tinkamą montavimo vietą atsižvelgdami į jautrumo zonos ilgį ir judėjimo fiksavimą.

Montavimo žingsniai „L 830/L 835/L 840 LED iHF Cubo“

- Išjunkite elektros energijos tiekimą (4.1 pav.).
- Atlaisvinkite apsauginius varžtus ir nuimkite šviečiantį kubą nuo sieninio laikiklio (5.1 pav.).
- Pažymėkite gręžimo skylės (5.2 pav.).
- Išgręžkite skylės ir įkiškite kaiščius. (5.3 pav.).
- Prakiškite sandarinimo kaištį.
- Potinkinis montavimas (5.4 pav.).
- Virštinkinis montavimas (5.5 pav.).
- Prijunkite jungiamuosius laidus (5.6 pav.).
- Atlikite nustatymus → „6. Funkcija“ (tik nustatymo reguliatorius).
- Įkiškite šviečiantį kubą į sieninį laikiklį (5.7 pav.).
- Įsukite varžtus (5.7 pav.).
- Įjunkite elektros energijos tiekimą (5.7 pav.).

Montavimo žingsniai („GL 80 LED iHF Cubo“)

- Išjunkite elektros energijos tiekimą (4.1 pav.).
- Atlaisvinkite apsauginius varžtus ir nutraukite šviečiantį kubą nuo dangtelio (5.8 pav.).
- Prakiškite kabelį pro stovo laikiklį ir profilį (5.9 pav.).
- Priveržkite stovo laikiklį ir profilį varžtais ir poveržlėmis (5.10 pav.).
- Stovo plokštelėje pažymėkite gręžimo angas (5.11 pav.).
- Išgręžkite skylės ir įkiškite kaiščius (5.12 pav.).
- Priveržkite stovo laikiklį prie grindų (5.13 pav.).
- Priveržkite dangtelį prie profilio (5.14 pav.).
- Prijunkite jungiamuosius laidus (5.15 pav.).
- Atlikite nustatymus → „6. Funkcija“ (tik nustatymo reguliatorius).
- Užmaukite šviečiantį kubą ant dangtelio (5.16 pav.).
- Įsukite varžtą (5.16 pav.).
- Įjunkite elektros energijos tiekimą (5.16 pav.).

6. Veikimas

Gamyklos nustatymas

- Laiko nustatymas: 5 sekundės
- Jautrumo zonos ilgio nustatymas: 5 m
- Prieblandos lygio nustatymas: 2000 liuksų
- Naktinis apšvietimas: J.

Funkcija nustatoma programėle „Smart Remote App“ arba nustatymų reguliatoriumi.

Pastaba: galioja tie nustatymai, kurie buvo atlikti pastarąjį kartą naudojant valdymo elementą.

Išmanioji nuotolinio valdymo programėlė „Smart Remote App“

Norint konfigūruoti šviestuvą naudojantis išmaniuoju telefonu arba planšetiniu kompiuteriu iš „AppStore“ reikia atsisiųsti STEINEL išmaniąją nuotolinio valdymo programėlę „Smart Remote App“. Tam reikalingas išmanusis telefonas arba planšetė, kurioje įdiegtas „Bluetooth“ („Android“ versija 5.0 arba aukštesnė, iOS versija 8.0 arba aukštesnė).

Android



iOS



Papildomos funkcijos, galimos tik naudojant išmaniąją nuotolinio valdymo programėlę „Smart Remote App“:

- reguliuojamas pagrindinio / naktinio apšvietimo lygis
- išplėstinis jautrumo zonos ilgio nustatymas
- grupės sujungimas
- prieblandos nustatymas naudojantis įsisavinimo režimu

Nustatymo reguliatorius (6.1 pav.)

Švietimo trukmės nustatymas (inercinio veikimo laikas) (6.2/D pav.)

Pageidaujamą švietimo trukmę galima nustatyti tolygiai nuo maždaug 5 sekundžių iki maks. 15 minučių. Kaskart užfiksavus judesį prieš pasibaigiant šiam laikui, laikmatis įsijungia iš naujo.

Pastaba

Kaskart švietuvui išsijungus naujas judesys gali būti užfiksuotas tik maždaug po 1 sekundės. Tik pasibaigus šiam laikui švietuvas užfiksavęs judesį vėl įjungs šviesą. Norint nustatyti jautrumo zoną ir patikrinti funkcijas rekomenduojama pasirinkti trumpiausią laiką.

Veikimo nuotolio reguliavimas (jautrumas) (6.2/E pav.)

Veikimo nuotolis – tai maždaug apskritimo formos zona, kurioje judesį fiksuoja jutiklis, jei jis sumontuojamas 2 m aukštyje.

- Nustatymo reguliatorius ties maksimalia reikšme = maksimalus jautrumo zonos ilgis (5 m)
- Nustatymo reguliatorius ties minimalia reikšme = minimalus jautrumo zonos ilgis (1 m)

Prieblandos lygio nustatymas (suveikimo slenkstis) (6.2 pav./F)

Pageidaujamas švietuvo suveikimo slenkstis nustatomas neribotai nuo maždaug 2 iki 1000 liuksų.

- Nustatymo reguliatorius dešinėje = dienos šviesos režimas (nepriklauso nuo apšvietimo)
- Nustatymo reguliatorius kairėje = prieblandos režimas (maždaug 2 liuksai).

Nustatant jautrumo zoną ir atliekant funkcijų patikrinimą dienos režimu nustatymo reguliatorius turi būti pasuktas iki galo į dešinę.

Naktinio apšvietimo funkcija (6.2/G pav.)

Naktinis apšvietimas suteikia galimybę įjungti apšvietimą 10 % galingumu. Tik užfiksavus judesį jautrumo zonoje nustatytam laikui įjungiamą šviesą (žr. „Švietimo trukmės nustatymai“) iki maksimalios apšvietimo galios (100 %). Po švietuvas persijungia į suaktyvintą naktinį apšvietimą.

Naktinis apšvietimas yra ĮJUNGTA, kai dar nepasiekiamas apšvietimo slenkstis. Esant suaktyvintam dienos šviesos režimui naktinis apšvietimas visada yra ĮJUNGTA.

0 min. = sulėtintas šviesos įsijungimas / naktinis apšvietimas Į. nuo tam tikro prieblandos lygio

10 min. = sulėtintas šviesos įsijungimas + naktinis apšvietimas 10 min.

30 min. = sulėtintas šviesos įsijungimas + naktinis apšvietimas 30 min.

 = sulėtintas šviesos įsijungimas + naktinis apšvietimas visą naktį

Kas yra sulėtintas šviesos įsijungimas?

Sensoriniame švietuve įdiegta sulėtinto šviesos įsijungimo funkcija. Tai reiškia, kad įjungus šviesą iš karto neįsijungs maksimalia galia, bet palaipsniui per trumpą laiką pasiekia 100 % ryškumą. Taip pat ir išsijungimo metu šviesos ryškumas lėtai mažėja.

Pastovaus švietimo funkcija

Jeigu sumontuotas pasirinktinis tinklo jungiklis, be įjungimo ir išjungimo funkcijų dar galimos toliau nurodytosios.

Pastovaus švietimo režimas (6.3 pav.)

1) Pastovaus švietimo įjungimas:

jungiklį 2 × ĮŠJUNGTI ir ĮJUNGTI. Švietuve 4 valandoms įjungiamą pastovaus švietimo funkcija. Paskui automatiškai vėl perjungiamą į jutiklio režimą.

2) Pastovaus švietimo išjungimas:

jungiklį 1 × ĮŠJUNGTI ir ĮJUNGTI. Švietuvas išsijungia arba persijungia į sensorinį darbo režimą.

Svarbu! Perjungimai turi būti atliekami 0,2–1 s diapazone.

7. Techninė priežiūra / kita priežiūra

Gaminiui techninė priežiūra nereikalinga.

Užsiteršusį švietuvą galima valyti drėgnu skudurėliu (be valiklio).

8. Šalinimas

Elektros prietaisai, priedai ir pakuotės turi būti perdirbami aplinkai nekenksmingu būdu.



Neišmeskite elektros prietaisų kartu su buitinėmis atliekomis!

Tik ES šalis

Remiantis galiojančia Europos Sąjungos Direktyva dėl elektros ir elektronikos įrangos atliekų ir jos perkėlimo į nacionalinę teisę, nebetinkami naudoti elektros prietaisai turi būti renkami atskirai ir perdirbami aplinkai nekenksmingu būdu.

9. Gamintojo garantija

Šis „Steinel“ gaminytis pagamintas itin kruopščiai, pagal galiojančias normas patikrintos jo funkcijos ir saugumas bei papildomai atlikta pasirinktų prietaisų patikra. „Steinel“ suteikia prietaisui garantiją. Garantinis laikotarpis – 36 mėnesiai. Jis skaičiuojamas nuo prietaiso pardavimo vartotojui dienos. Mes pašalinsime defektus, susijusius su medžiagų arba gamybos broku; garantiniu laikotarpiu, mūsų nuožūra, prietaisas nemokamai remontuojamas arba keičiamos sugedusios dalys. Garantija netaikoma susidėvinčioms dalims, taip pat jei prietaisas sugenda dėl netinkamo naudojimo arba netinkamos priežiūros. Kitiems daiktams padaryta žala neatlyginama.

Garantija taikoma tik tuo atveju, jei neišardytas prietaisas kartu su trumpu gedimo aprašymu, kasos čekiu arba sąskaita (pirkimo data ir pardavėjo antspaudu), tinkamai supakuotas atsiunčiamas į atitinkamą techninės priežiūros tarnybos vietą.

Remontas

Pasibaigus garantinio aptarnavimo laikotarpiui arba esant gedimams, kuriems garantinė priežiūra negalioja, dėl remonto galimybių teiraukitės artimiausiame aptarnavimo centre.

3 METŲ
GAMINTOJŲ
GARANTIJA

10. Atitikties deklaracija

„STEINEL Vertrieb GmbH“ pareiškia, kad radijo ryšio prietaisas „L 830/L 835/L 840/GL 80 LED iHF Cubo“ atitinka Direktyvos 2014/53/ES reikalavimus. Visą ES atitikties deklaracijos tekstą rasite šiuo adresu internete: www.steinel.de

11. Techniniai duomenys

Matmenys P x A x S

L 830/L 835 LED iHF Cubo: 110 mm x 110 mm x 131,5 mm

L 840 LED iHF Cubo: 110 mm x 110 mm x 133,5 mm

GL 80 LED iHF Cubo: 110 mm x 633 mm x 130 mm

Prijungimas prie elektros tinklo 220–240 V, 50/60 Hz

Galingumas
Eksploatacija 9,5 W
Nuosavos energijos sąnaudos 0,6 W

Šviesos galia (lm)
L 830: 502 lm (pilkas), 542 lm (sidabras)
L 835: 586 lm (pilkas), 628 lm (sidabras)
L 840: 305 lm (pilkas), 339 lm (sidabras)
GL 80: 582 lm (pilkas), 632 lm (sidabras)

Efektyvumas (lm/W)
L 830: 53 lm/W (pilkas), 57 lm/W (sidabras)
L 835: 62 lm/W (pilkas), 66 lm/W (sidabras)
L 840: 32 lm/W (pilkas), 36 lm/W (sidabras)
GL 80: 61 lm/W (pilkas), 67 lm/W (sidabras)

Patarimas dėl lempučių LED

Tarnavimo trukmė 50 000 h

Spalvinė temperatūra 3000 K

Naktinis apšvietimas Taip (išj., 10 min., 30 min., visą naktį)

Sensorinė technika (5,8 GHz, ≤ 1 mW)

Jautrumo zona

Apimties kampas 160°
Apimties kampas 160°

Jautrumo zonos ilgis 1–5 m

Švietimo trukmės nustatymas 5 s – 15 min.

Prieblandos lygio nustatymas 2–2000 liuksų

Saugos klasė IP44

Apsaugos klasė L 830/L 835/L 840 LED iHF Cubo: II
GL 80 LED iHF Cubo: I

Temperatūros diapazonas Nuo -20 iki +40 °C

„Bluetooth“ dažnis 2,4–2,48 GHz

„Bluetooth“ siuntimo galia 5 dBm / 3 mW

12. Veikimo sutrikimai

Sutrikimas	Priežastis	Ištaisymas
Sensorinīame šviestuve nēra elektros srovēs	<ul style="list-style-type: none"> ■ Suveikē saugiklis, neijungta, nutrauktas laidas ■ Trumppasis jungimas 	<ul style="list-style-type: none"> ■ Ijunkte saugiklī, pakeiskite, ijunkte tīnklo jungiklī; patīkrīnkite laidā ītampos tīkrīntuvu ■ Patīkrīnkite jungtīs
Sensorinīs šviestuvās neīsjungia	<ul style="list-style-type: none"> ■ Veīkiant dīenos švīesos rēzīmu pīeblāndos nustatymāi nustatytī ties naktīs rēzīmu ■ Tīnklo jungiklīs IŠJUNGĀS ■ Suveikē saugiklīs ■ Fīksavīmo diapazonās nustatytās netīkslingāi 	<ul style="list-style-type: none"> ■ Pīeblāndos nustatymās programēle arba nustatymo regulīatorīumi ■ Ijunkte ■ Ijunkte, pakeiskite saugiklī; īeigu reīkia, patīkrīnkite jungtī ■ Jautrumo zonos īlgio nustatymās programēle arba nustatymo regulīatorīumi
Sensorinīs šviestuvās neīšīsjungia	<ul style="list-style-type: none"> ■ Jautrumo zonoje fīksuojamas nuolatinīs judesys 	<ul style="list-style-type: none"> ■ Patīkrīnkite jautrumo zonā ir, īei reīkia, īš naujo jā nustatytīkite
Sensorinīs žībīntas neīšīsjungia īkī galō	<ul style="list-style-type: none"> ■ Pasīrīnkta naktīnīs apšvīetīmas 	<ul style="list-style-type: none"> ■ Nustatymo regulīatorīus „Naktīnīs apšvīetīmas“ ties „0 min.“
Sensorinīs žībīntas īsjungia nepageīdājamu metu	<ul style="list-style-type: none"> ■ Jautrumo zonoje vėjās līnguōja medžīus ir krūmus ■ Užfīksuojami gatvė važīuojantys automobīliāi 	<ul style="list-style-type: none"> ■ Nustatytīkite jautrumo zonā īš naujo ■ Nustatytīkite jautrumo zonā īš naujo
Sensorinīs šviestuvās nekontrolīuojamāi īsjungia ir īšīsjungia	<ul style="list-style-type: none"> ■ Jautrumo zonoje yra dīdesnīų metalīnīų objektų, pvz., automobīlīų arba metalo sienų 	<ul style="list-style-type: none"> ■ Nustatytīkite jautrumo zonā īš naujo ■ pvz., perstatytīkite automobīlīj ī kītā vietā

LV

1. Par šō dokumentu

Lūdzu, izlasiet uzmanīgi un saglabājiet.

- Autortīesības ir aizsargātas. Pārpublicēšana, arī atsevīšķu izvilkumu veidā, tīkai ar mūsu atļāuju.
- Paturam tiesības veikt izmaiņas, kas saīstītas ar tehnikas attīstību.

Simbolu skaidrojums



Bīrdīnājums par bīstamību!



Norāde uz tekstu dokumentā.

2. Vispārēji drošības norādījumi



Pīrms jebkādiem darbīem ar īerīci, pārtrauciet strāvas padēvi tai!

- Montāžas laikā pīvienojamāis elektrības vads nedrīkst atrastīs zem sprieguma. Tādēj vispīrms jāatslēdz elektrība un ar sprieguma testēri jāpārbauda, vai sprieguma vairs nav.
- Instalējot sensorgaismeklī, jāstrādā ar elektrofīkla spriegumu. Tādēj tas jāveic lietpratīgi un saskaņā ar vietējo instalēšanas un pīslēgšanas tehnisko pīekšrakstu prasībām.
- Izmantojiet tīkai oriģīnālās detaļās.
- Remontdarbus drīkst veikt tīkai profesionālas darbnīcas.

3. L 830/L 835/L 840/GL 80 LED iHF Cubo

Pareiza lietošana

- Sensorgaismekklīs montāžai pī sienās ārā un iekštelpās (L 830/L 835/L 840 LED iHF Cubo)
- Sensorgaismekklīs montāžai zemē ārā un iekštelpās (GL 80 LED iHF Cubo)

Sensorgaismekklīs ietver aktīvu kustību ziņotāju. Iebūvētais infrasarkanais augstfrekvences sensors raida augstas frekvences magnētiskos viļņus (5,8 GHz) un uztver to atstarojumu. Mazākās cilvēku kustības gadījumā gaismekļa uztveres zonā sensors fīksē atbīss izmaiņas. Iebūvēts mikroprocesors tad aktivizē komandu "īslēgt gaismu". Sensors var uztvert arī kustības aiz durvīm, stīkla rūtīm vai plānām sienām. Analizējot signālus, sensors atškrī cilvēku kustības no tādiem kustīgiem objektiem kā krūmi un nelieli dzīvnieki. Tādējādi tiek īzslēgta

kļūdaina ieslēgšanās, kuru izraisa nelieli dzīvnieki, kā arī traucējumi sevišķi augstu temperatūru gadījumā.
Sensorsaismekļa funkcijas var iestatīt ar viedtālruni un planšetdatru vai iestatīšanas slēdzi. Saslēgšana tiklā caur Bluetooth ir iespējama tikai ar viedtālruni vai planšetdatru.

Norāde:

iHF sensora augstfrekvences jauda ir aptuveni 1 mW – tas ir tikai 1/1000 daļa no mobilā telefona vai mikroviļņu krāsns raidjaudas.

Piegādes apjoms L 830/L 835/L 840 LED iHF Cubo **(3.1. att.)**

- gaismeklis
- trīs skrūves
- trīs dibelji
- trīs starplikas

Produkta izmēri L 830 LED iHF Cubo **(3.2. att.)**

Produkta izmēri L 835 LED iHF Cubo **(3.3. att.)**

Produkta izmēri L 840 LED iHF Cubo **(3.4. att.)**

Ierīces komplektācija L 830/L 835/L 840 LED iHF Cubo **(3.5. att.)**

- A** Sienas stiprinājums
- B** Pieslēguma aizspiednis
- C** Blīvīvaizbāznis
- D** Laika iestatīšana
- E** Darbības rādīša izvēle
- F** Krēslas sliekšņa iestatījums
- G** Nakts apgaismojums
- H** Kontaktsavienojums
- I** Gaismekļa kubs

Piegādes apjoms GL 80 LED iHF Cubo **(3.6. att.)**

- gaismeklis
- profils
- grīdas plāksne
- četras grīdas skrūves
- četri dibelji
- četras savienojuma skrūves
- divas paplāksnes

Produkta izmēri GL 80 LED iHF Cubo **(3.7. att.)**

Ierīces komplektācija GL 80 LED iHF Cubo **(3.8. att.)**

- A** Pārsegs
- B** Pieslēguma aizspiednis
- D** Laika iestatīšana
- E** Darbības rādīša izvēle
- F** Krēslas sliekšņa iestatījums
- G** Nakts apgaismojums
- H** Kontaktsavienojums
- I** Gaismekļa kubs
- J** Zemējuma klemme

Sniedzamība **(3.9. att.)**

Norāde:

Ja gaismekļi ir uzmontēti blakus, tie var izraisīt nepareizu slēgšanos, tā kā raidītie augstfrekvences signāli tautē viens otram. **(3.10. A att.)**

Šādi pasākumi palīdz apiet šo kļūdu:

- Uzmontējiet gaismekļus ar vismaz 5 m atstatumu.
- Saslēdziet gaismekļus tiklā ar Smart Remote lietotni un izslēdziet mērķtiecīgi atsevišķu gaismekļu sensorus ar Sensor Off funkciju **(3.10 B + C att.)**.
Saslēdzot tiklā, kustības gadījumā tiek ieslēgti ar tie gaismekļi, kuru sensori ir deaktivēti.

4. Elektriskais pieslēgums

Slēgumu plāns **(4.1. att.)**

Tīkla pievad vadu veido 2 - 3 dzīslu kabelis:

L = fāze (visbiežāk melns vai brūns)

N = nulles vads (parasti zils)

PE = zemējums (zaļš/dzeltenš)

Šaubu gadījumā ar sprieguma mēritāju ir jānosaka kabeļa dzīslas; pēc tam kabelis atkārtoti ir jāatslēdz no strāvas tīkla. Fāze (**L**) un nulles vads (**N**) tiek pieslēgti savienotājkopnei. Jānoizolē zemējums (**PE**) un jāpieliek klāt. GL 80 LED iHF Cubo zemējums (**PE**) jāpieslēdz zemējuma klemmei.

Svarīgi!

Pieslēgumu sajaukšana vēlāk izraisa tssavienojumu ierīcē vai Jūsu sadales skapī. Šādā gadījumā atkārtoti jāidentificē un no jauna jāsavieno visi kabeļi. Pro-tams, tīkla pievad vadā var iemontēt tīkla slēdzi IESLĒGŠANAI/IZSLĒGŠANAI.

Šī gaismekļa gaismas avots nav nomaināms, ja gaismas avotu ir jānomaina (piem., tā darba mūža beigās), ir jānomaina viss gaismeklis.

5. Montāža

- Pārbaudiet visas detaļas, vai tās nav bojātas.
- Bojājumu gadījumā nelietojiet produktu.
- Montējot sensora gaismekli, uzmanība pievēršama tam, lai tas tiktu piestiprināts stabili.
- Izvēlieties montāžai piemērotu vietu, ņemot vērā sniedzamību un kustības uzveršanu

Montāžas soļi (L 830/L 835/L 840 LED iHF Cubo)

- Atslēdziet elektrības apgādi. (4.1. att.)
- Atskrūvējiet drošības skrūves un noņemiet gaismas kubu no sienas stiprinājuma. (5.1. att.)
- Atzīmējiet urbuma vietas (5.2. att.)
- Izurbiet caurumus un ievietojiet dibeljus (5.3. att.)
- Izduriet caurumu blīvaizbāzn
- Montāža ar zemāpmetuma pievadu (5.4. att.)
- Montāža ar virsapmetuma pievadu (5.5. att.)
- Pievienojiet pieslēguma kabeli (5.6. att.)
- Veiciet iestatīšanu → "6. Funkcijas" (tikai iestatīšanas regulators)
- Uzspraudiet gaismas kubu uz sienas stiprinājuma (5.7. att.)
- Ieskrūvējiet drošības skrūves (5.7. att.)
- Ieslēdziet elektrības apgādi (5.7. att.)

Montāžas soļi (GL 80 LED iHF Cubo)

- Atslēdziet elektrības apgādi (4.1. att.)
- Atskrūvējiet drošības skrūvi un noņemiet gaismas kubu no nosega (5.8. att.)
- Izvelciet kabeli caur grīdas stiprinājumu un profilu (5.9. att.)
- Saskrūvējiet grīdas stiprinājumu un profilu ar paplāksnēm un skrūvēm (5.10. att.)
- Iezīmējiet uz grīdas platēm urbuma vietas (5.11. att.)
- Izurbiet caurumus un ievietojiet dibeljus (5.12. att.)
- Pieskrūvējiet grīdas stiprinājumus pie grīdas (5.13. att.)
- Pieskrūvējiet nosegu pie profila (5.14. att.)
- Pievienojiet pieslēguma kabeli (5.15. att.)
- Veiciet iestatīšanu → "6. Funkcijas" (tikai iestatīšanas regulators)
- Uzspraudiet gaismas kubu uz nosega (5.16. att.)
- Atskrūvējiet drošības skrūvi (5.16. att.)
- Ieslēdziet elektrības apgādi (5.16. att.)

6. Funkcijas

Rūpnīcas iestatījumi:

- Laika iestatījums: 5 sekundes
- Sniedzamības iestatījums: 5 m
- Krāsas iestatījums: 2000 luksī
- Nakts apgaismojums: EIN (IESL.)

Funkcijas ir iestatāpas ar Smart Remote lietotni vai iestatīšanas regulatoru.

Norāde!

Spēkā ir tie iestatījumi, kuri tika iestatīti kā pēdējie apkalpes elementā.

Smart Remote lietotne

Gaismekļa konfigurācijai ar viedtālruni vai planšetdatoru ir Jūsu AppStore jālejuplādē STEINEL Smart Remote lietotne. Ir vajadzīgs viedtālrunis vai planšetdators ar Bluetooth (Android versija 5.0 vai jaunāka, iOS versija 8.0 vai jaunāka).

Android



iOS



Papildu funkcijas iespējamas, izmantojot Smart Remote lietotni:

- Iestatāms galvenās gaismas/nakts gaismas līmenis
- Paplašināta sniedzamības iestatīšana
- Grupu savienošana
- Krāsas sliekšņa iestatījums ar Teach-In

Iestatījumu regulators (6.1. att.)

Laika iestatījums (pēcdarbības laiks) (6.2./D att.)

Vēlamo gaismekļa degšanas ilgumu iespējams iestatīt bez pakāpēm no apm. 5 s līdz maks. 15 min. Ar katru kustību, kas uzverta pirms šī laika beigām, pulkstenis tiek startēts no jauna.

Norāde:

Pēc katras gaismeķļa izslēgšanās uz apm. 1 s ir pārtraukta jaunas kustības uztvere. Tikai pēc šī laika paiešanas gaismeķlis, uztverot kustību, atkal var ieslēgt gaismu.

Iestatot uztvers lauku un pārbaudot darbību, ieteicams iestatīt īsāko laiku.

Sniedzamības iestatīšana (jūgūgums) (6.2./E att.)

Ar jēdzienu „sniedzamība” tiek saprasts apļveida laukums uz grīdas, kurš veido uztveres lauku, montējot gaismeķli 2 m augstumā.

- Iestatīšanas slēdzis maks. = maksimālā sniedzamība (5 m)
- Iestatīšanas slēdzis min. = minimālā sniedzamība (1 m)

Krēslas sliekšņa iestatīšana (reakcijas sliekšnis) (6.2./F att.)

Vēlamo gaismeķļa reakcijas sliekšni iespējams iestatīt bez pakāpēm no apm. 2 līdz 1000 luksiem.

- Iestatīšanas slēdzis iestatīts līdz atdurei pa labi = dienasgaismas režīms (atkarībā no apgaismojuma)
- Iestatīšanas slēdzis iestatīts līdz atdurei pa kreisi = aptumšošanas režīms (apm. 2 luks)

Iestatot uztveres lauku un pārbaudot gaismeķļa darbību dienasgaismā, iestatījumu regulatoram jābūt pagrieztam līdz atdurei pa labi.

Nakts gaismas funkcija (6.2./G att.)

Nakts apgaismojums piedāvā apgaismojumu ar aptuveni 10% no apgaismojuma jaudas. Tikai notiekot kustībai uztveres laukā, gaisma uz iestatīto laiku (skat. laika iestatīšanu), tiek ieslēgta ar maksimālo gaismas jaudu (100 %). Pēc tam gaismeķlis ieslēdzas aktivētajā nakts gaismas režīmā.

Nakts gaisma ir IESL., kad gaišuma sliekšnis tiek pārkāpts. Aktivēta dienas režīma gadījumā, nakts gaisma vienmēr ir IESL.

0 min = maigais starts / nakts apgaismojums nav IESL., sākot ar iestatītu krēslas vērtību

10 min = maigais starts + nakts apgaismojums 10 minūtes

30 min = maigais starts + nakts apgaismojums 30 minūtes

 = maigais starts + nakts apgaismojums visu nakti

Kas ir „maigais starts”?

Sensorgaismeķlis ir aprīkots ar "maigā starta" funkciju. Tas nozīmē, ka, ieslēdzot gaismu, tā neiedegas ar maksimālo jaudu, bet gan sekundes laikā tās intensitāte pieaug līdz 100%. Tas pats notiek gaismeķli izslēdzot - tas pakāpeniski izdziest.

Ilgstošas gaismas funkcija

Ja tīkla pievadā tiek instalēts Iternatīvs tīkla slēdzis, paralēli parastajām ieslēgšanas un izslēgšanas funkcijām iespējamas šādas funkcijas:

Ilgstoša apgaismojuma režīms (6.3. att.)

1) Ieslēgt ilgstošo apgaismojumu:

slēdzi 2 x IZSL. un IESL. Gaismeķlis tiek iestatīts 4 stundu ilgstošā apgaismojuma režīmā. Beigās gaismeķlis automātiski atkal pāriet uz sensora režīmu.

2) Izslēgt ilgstošo gaismu:

slēdzis 1 x IZSL. un IESL. Gaismeķlis IZSL., t.i., pāriet sensora režīmā.

Svarīgi!

Slēgšanai jānotiek laika posmā no 0,2 līdz 1 sekunde.

7. Apkope/Kopšana

Izstrādājumam apkope nav nepieciešama.

Ja gaismeķlis ir netīrs, noslaukiet to ar mitru drānu (bez tīrīšanas līdzekļiem).

8. Utilizācija

Elektroierīces, piederumi un iepakojumi jānodod dabai draudzīgai atkārtotai pārstrādei.



Nemetiet elektroierīces parastajos atkritumos!

Tikai ES valstīm:

Atbilstoši Eiropas vadlīnijām par vecām elektroierīcēm un elektroniskām ierīcēm, un to lietojumam nacionālās tiesībās, nefunkcionējošas elektroierīces jāsavāc atsevišķi un tās jānodod dabai draudzīgai atkārtotai pārstrādei.

9. Ražotāja garantija

Šis Steinel produkts ir izgatavots ar vislielāko rūpību, tā darbība un drošība ir pārbaudīta saskaņā ar spēkā esošajiem priekšrakstiem, un noslēgumā tas pakļauts izlases veida pārbaudei. Steinel garantē nevainojamas produkta īpašības un darbību. Garantijas laiks ir 36 mēneši un tas stājas spēkā ar ierīces pārdošanas dienu lietotājam. Mēs novēršam trūkumus, kas radušies materiālu vai rūpnīcas kļūdu dēļ, garantijas serviss ietver sevī bojāto daļu remontu vai apmaiņu pēc mūsu izvēles. Garantijas serviss neattiecas uz nodilumam pakļauto daļu bojājumiem, kā arī uz bojājumiem un trūkumiem, kas radušies nelietpratīgas

lietošanas vai apkopes, kā arī kritiena rezultātā. Garantijas saistības neattiecas uz citiem objektiem, kas varētu tikt bojāti ierīces darbības rezultātā.

Garantija ir spēkā tikai tad, ja neizjaukta ierīce kopā ar visu problēmas aprakstu, kases čeku vai rēķinu (ar pirkšanas datumu un tirgotāja zīmogu), labi iepakota, tiek nosūtīta attiecīgajai servisa nodaļai.

Remonta serviss:

Pēc garantijas laika beigām vai tādu bojājumu gadījumā, uz kuriem neattiecas garantijas tiesības, vērsieties tuvākajā klientu apkalpošanas centrā, lai novērstu bojājumus.

3 GADU
RAŽOTĀJA
GARANTĪJA

10. Atbilstības deklarācija

Ar šo STEINEL Vertrieb GmbH paziņo, ka radioiekārta L 830/L 835/L 840/GL 80 LED iHF Cubo atbilst direktīvai 2014/53/ES.

Visu ES atbilstības deklarācijas tekstu Jūs varat izlasīt: www.steinel.de

11. Tehniskie dati

Izmēri P × A × Dz

L 830/L 835 LED iHF Cubo: 110 mm × 110 mm × 131,5 mm

L 840 LED iHF Cubo: 110 mm × 110 mm × 133,5 mm

GL 80 LED iHF Cubo: 110 mm × 633 mm × 130 mm

Tīkla pieslēgums	220-240 V, 50/60 Hz
Jauda	
Izmantošana	9,5 W
Pašpatēriņš	0,6 W
Gaismas jauda (lm)	L 830: 502 lm (antracīts), 542 lm (sudrabs) L 835: 586 lm (antracīts), 628 lm (sudrabs) L 840: 305 lm (antracīts), 339 lm (sudrabs) GL 80: 582 lm (antracīts), 632 lm (sudrabs)
Efektivitāte (lm/W)	L 830: 53 lm/W (antracīts), 57 lm/W (sudrabs) L 835: 62 lm/W (antracīts), 66 lm/W (sudrabs) L 840: 32 lm/W (antracīts), 36 lm/W (sudrabs) GL 80: 61 lm/W (antracīts), 67 lm/W (sudrabs)
Spuldzes	LED
Mūža ilgums	50 000 h
Krāsas temperatūra	3000 K
Nakts apgaismojums	Jā (Izsl., 10 min, 30 min, visu nakti)
Sensoru tehnoloģija	(5,8 GHz, ≤ 1 mW)
Uztveres lauks	
Uztveres leņķis	160°
atveres leņķis	160°
Sniedzamība	1-5 m
Laika iestatišana	5 s - 15 min
Krēslas sliekšņa iestatījums	2-2000 luksu
Aizsardzības veids	IP44
Aizsargklase	L 830/L 835/L 840 LED iHF Cubo: II GL 80 LED iHF Cubo: I
Temperatūras amplitūda	-20 līdz +40°C
Bluetooth frekvence	2,4-2,48 GHz
Bluetooth raidjauda	5 dBm / 3 mW

12. Darbības traucējumi

Traucējumi	Cēlonis	Risinājums
Sensorgaismeklim netiek pievadīta strāva	<ul style="list-style-type: none">■ Drošinātājs ir izslēdzies, nav ieslēgts, bojāts vads■ Īssavienojums	<ul style="list-style-type: none">■ Ieslēdziet drošinātāju, nomainiet, ieslēdziet tīkla slēdži; pārbaudiet vadu ar sprieguma testerī■ Pārbaudīt pieslēgumus
Sensorgaismeklis neieslēdzas	<ul style="list-style-type: none">■ dienas gaismas režīmā, krāsas sliekšnis iestatīts nakts režīmā■ IZSLĒGTS tīkla slēdzis■ Drošinātājs ir izslēdzies■ nav mērķtiecīgi iestatīts uztveres lauks	<ul style="list-style-type: none">■ Iestatiet lietotnē vai ar iestatīšanas regulatoru krāsas vērtību■ Ieslēdziet■ Ieslēdziet drošinātāju, nomainiet, pēc vajadzības pārbaudiet pieslēgumu■ Iestatiet lietotnē vai ar iestatīšanas regulatoru sniedzamību
Sensorgaismeklis neizslēdzas	<ul style="list-style-type: none">■ Nepārtraukta kustība uztveres laukā	<ul style="list-style-type: none">■ Pārbaudīt lauku un pēc nepieciešamības atkārtoti justējiet
Sensorgaismeklis neizslēdzas pilnībā	<ul style="list-style-type: none">■ Izvēlēts nakts apgaismojums	<ul style="list-style-type: none">■ Iestatījumu regulatora nakts gaismas uz "0 min"
Sensorgaismeklis ieslēdzas nevajadzīgi	<ul style="list-style-type: none">■ vējš uztveres laukā kustina kokus un krūmus■ Uz ielas esošo automašīnu uztveršana	<ul style="list-style-type: none">■ izmainiet lauku■ izmainiet lauku
Sensorgaismeklis ieslēdzas un izslēdzas nekontrolēti	<ul style="list-style-type: none">■ Lielāki metāliski priekšmeti, piemēram, automobili vai metāla sienas atrodas uztveres zonā	<ul style="list-style-type: none">■ izmainiet lauku■ piem., pārvietojiet automobili

RU

1. Об этом документе

Просим тщательно прочесть и сохранить!

- Защищено авторскими правами. Перепечатка, также выдержками, только с нашего согласия.
- Мы сохраняем за собой право на изменения, которые служат техническому прогрессу.

Разъяснение символов



Предупреждение об опасностях!



Указание на текст в документе.

2. Общие указания по технике безопасности



Перед началом любых работ, проводимых на приборе, следует отключить напряжение!

- При проведении монтажа подключаемый электропровод должен быть обесточен. Поэтому в первую очередь следует отключить подачу тока и проверить отсутствие напряжения с помощью индикатора напряжения.
- Монтажные работы по подключению сенсорного светильника относятся к категории работ с сетевым напряжением. Поэтому при монтаже светильников следует соблюдать указания и условия, приведенные в инструкции по подключению.
- Использовать только оригинальные запасные части.
- Ремонт разрешается выполнять только в специализированных мастерских.

3. L 830/L 835/L 840/GL 80 LED iHF Cubo

Применение по назначению

- Сенсорный светильник для настенного монтажа на улицах и в помещениях (L 830/L 835/L 840 LED iHF Cubo)
- Сенсорный светильник для напольного монтажа на улицах и в помещениях (GL 80 LED iHF Cubo)

Сенсорный светильник содержит активный датчик движения. Встроенный ВЧ-сенсор посылает высокочастотные электромагнитные волны (5,8 ГГц) и получает их эхо. При движении людей в зоне обнаружения светильника сенсор воспринимает изменения эхо. Микропроцессор дает команду переключения „Включить свет“. Возможно обнаружение через двери, оконные стекла или стены. Путем анализа сигнала сенсор различает движущихся людей и движущиеся объекты, такие как кусты или мелкие животные. Таким образом исключаются ошибочные включения из-за мелких животных и сбоев по причине экстремальных температур. Функции сенсорного светильника можно настроить с смартфона и планшета или посредством установочного регулятора. Объединение в сеть по Bluetooth возможно только со смартфона или планшета.

Указание: мощность iHF-сенсора составляет ок. 1 мВт – это всего лишь одна тысячная мощности, излучаемой сотовым телефоном или микроволновой печью.

Объем поставки L 830/L 835/L 840 LED iHF Cubo (рис. 3.1)

- светильник
- три винта
- три дюбеля
- три проставки

Размеры продукта L 830 LED iHF Cubo (рис. 3.2)

Размеры продукта L 835 LED iHF Cubo (рис. 3.3)

Размеры продукта L 840 LED iHF Cubo (рис. 3.4)

Обзор продукта L 830/L 835/L 840 LED iHF Cubo (рис. 3.5)

- A** Угольник
- B** Клемма подключения
- C** Уплотнитель
- D** Регулировка времени
- E** Установка дальности действия
- F** Установка сумеречного включения
- G** Ночное освещение
- H** Штекерное соединение
- I** Светящиеся кубы

Объем поставки GL 80 LED iHF Cubo (рис. 3.6)

- светильник
- профиль
- плита основания
- четыре донных винта
- 4 дюбеля
- четыре соединительных винта
- две подкладных шайбы

Размеры продукта GL 80 LED iHF Cubo (рис. 3.7)

Обзор продукта GL 80 LED iHF Cubo (рис. 3.8)

- A** Плафон
- B** Клемма подключения
- D** Регулировка времени
- E** Установка дальности действия
- F** Установка сумеречного включения
- G** Ночное освещение
- H** Штекерное соединение
- I** Светящиеся кубы
- J** Клемма заземления

Радиус действия (рис. 3.9)

Указание: если светильники установлены слишком близко друг к другу, возможны ошибочные переключения, поскольку испускаемые высокочастотные сигналы создают взаимные помехи. (рис. 3.10 A)

Следующие меры помогают обойти эту ошибку:

- Светильники устанавливать на расстоянии как минимум 5 м.
- Объединить светильники в сеть посредством приложения Smart Remote и целенаправленно отключить сенсор посредством функции Sensor-Off на отдельных светильниках (рис. 3.10 B + C). За счет объединения в сеть при движении включаются также те светильники, сенсор которых деактивирован.

4. Электрическое подключение

Схема соединений (рис. 4.1)

Сетевой провод состоит из 2 или 3 жил:

L = фаза (чаще всего черный или коричневый)

N = нулевой провод (чаще всего синий)

PE = провод заземления (зеленый/желтый)

В случае сомнения идентифицировать кабель с помощью индикатора, затем снова отключить напряжение. Присоединить фазный (**L**) и нулевой провод (**N**) к клемме светильника. Провод заземления (**PE**) изолировать и просто положить рядом. На GL 80 LED iHF Cubo необходимо подключить провод заземления (**PE**) к клемме заземления.

Важно: вследствие неправильного присоединения проводов в приборе или в распределительном ящике с предохранителями может произойти короткое замыкание. В таком случае рекомендуется проверить провода и заново подключить их. Само собой разумеется, в провод присоединения к сети может быть вмонтирован выключатель для включения и выключения сетевого тока.

Источник света этого светильника не подлежит замене. При необходимости замены источника света (например, в конце его срока службы), необходимо заменить весь светильник.

5. Монтаж

- Проверить все конструктивные детали на предмет повреждения.
- При повреждениях не включать продукт.
- При монтаже сенсорного светильника следить за тем, чтобы он крепился без вибраций.
- Выбрать подходящее место для монтажа с учетом радиуса действия и регистрации движений.

Порядок монтажа (L 830/L 835/L 840 LED iHF Cubo)

- Отключить электропитание. (рис. 4.1)
- Отпустить стопорные винты и снять светящиеся кубы с угольника. (рис. 5.1)
- Наметить отверстия для сверления (рис. 5.2)
- Просверлить отверстия и вставить дюбели. (рис. 5.3)
- Пробить уплотнитель.
- Монтаж при подводе кабеля скрытой проводкой (рис. 5.4)
- Монтаж при подводе кабеля открытой проводкой (рис. 5.5)
- Подключить соединительный кабель (рис. 5.6)
- Выполнить регулировки → "6. Эксплуатация" (только установочный регулятор)
- Надеть светящиеся кубы на угольник (рис. 5.7)
- Вкрутить стопорные винты (рис. 5.7)
- Включить электропитание (рис. 5.7)

Порядок монтажа (GL 80 LED iHF Cubo)

- Отключить электропитание (рис. 4.1)
- Отпустить крепежный винт и снять плафон (рис. 5.8)
- Протолкнуть кабель через донный держатель и профиль (рис. 5.9)
- Прикрутить донный держатель и профиль с подкладными шайбами и винтами (рис. 5.10)
- Наметить отверстия для сверления на плите основания (рис. 5.11)
- Просверлить отверстия и вставить дюбели (рис. 5.12)
- Прикрутить донный держатель к дну (рис. 5.13)
- Прикрутить плафон к профилю (рис. 5.14)
- Подключить соединительный кабель (рис. 5.15)
- Выполнить регулировки → "6. Эксплуатация" (только установочный регулятор)

- Надеть светящиеся кубы на плафон (рис. 5.16)
- Вкрутить крепежный винт (рис. 5.16)
- Включить электропитание (рис. 5.16)

6. Эксплуатация

Заводские настройки:

- Регулировка времени: 5 секунд
- Установка дальности действия: 5 м
- Установка сумеречного порога: 2000 лк
- Ночное освещение: ВКЛ.

Функции могут устанавливаться посредством приложения Smart Remote или установочного регулятора.

Указание: действуют настройки, которые были выполнены на последнем использованном элементе управления.

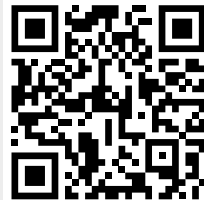
Приложение Smart Remote

Для конфигурации светильника с помощью смартфона или планшета необходимо скачать приложение STEINEL Smart Remote из AppStore. Необходим смартфон или планшет с Bluetooth (версия Android 5.0 или выше, версия iOS 8.0 или выше).

Android



iOS



Дополнительные функции только посредством приложения Smart Remote:

- Возможность регулировки уровня основного / ночного освещения
- Расширенная установка дальности действия
- Объединение в группу
- Установка сумеречного порога посредством обучения

Установочный регулятор (рис. 6.1)

Время включения (время остаточного включения) (рис. 6.2/D)

Необходимое время освещения может быть установлено на светильнике плавно в диапазоне от 5 сек. до макс. 15 мин. Каждое зарегистрированное движение до истечения этого времени заново начинает отсчет времени.

УКАЗАНИЕ:

После каждого процесса отключения светильника обнаружение нового движения прерывается прим. на 1 секунду. Только по истечении этого времени светильник может снова включать свет при движении. При установке зоны обнаружения и при проведении эксплуатационного теста рекомендуется устанавливать наиболее короткое время.

Регулировка радиуса действия (чувствительности) (рис. 6.2/E)

Под понятием "радиус действия" понимают почти кругообразный диаметр на земле, который при монтаже на высоте 2 м образует зону обнаружения.

- Установочный регулятор на макс. = макс. радиус действия (5 м)
- Установочный регулятор на мин. = мин. радиус действия (1 м)

Установка сумеречного включения (порог срабатывания) (рис. 6.2/F)

Необходимый порог срабатывания светильника может быть установлен плавно в диапазоне от 2 лк до 1000 лк.


- Установочный регулятор, повернутый до упора вправо = режим дневного освещения (независимо от яркости)
- Установочный регулятор, повернутый до упора влево = режим сумеречного освещения (ок. 2 лк)

При установке зоны обнаружения и для проведения эксплуатационного теста при дневном свете установочный регулятор рекомендуется устанавливать до упора вправо.

Функция ночного освещения (рис. 6.2/G)

Ночное освещение обеспечивает освещение с прим. 10 % мощности света. При движении в зоне обнаружения свет включается на установленное время (см. продолжительность включения) на макс. мощность освещения (100 %). Затем светильник снова переключается на активированное ночное освещение.

Ночное освещение ВКЛ., если уровень опускается ниже яркостного порога. При активированном режиме дневного освещения ночное освещение всегда ВКЛ.

- 0 мин. = плавное включение света / без ВКЛ. ночного освещения, начиная с установленного значения сумеречного порога
- 10 мин. = плавное включение света + ночное освещение 10 мин.
- 30 мин. = плавное включение света + ночное освещение 30 мин.
-  = плавное включение света + ночное освещение всю ночь

Что такое плавное включение света?

Сенсорный светильник оснащен функцией плавного включения света. Благодаря данной функции макс. яркость светильника устанавливается медленно в течение непродолжительного времени. Таким же образом регулируется мощность света при выключении светильника.

Постоянное освещение

В случае опциональной установки сетевого выключателя в сетевой провод, помимо базовых функций включения и выключения света при движении доступны следующие функции:

Режим постоянного освещения (рис. 6.3)

1) Включение постоянного освещения:

Выключатель выключить и включить 2 раза. Светильник на 4 часа устанавливается на постоянный свет. По истечении времени производится автоматическое переключение в сенсорный режим.

2) Выключить постоянное освещение:

Выключатель выключить и включить 1 раз. Светильник выключается или переключается в сенсорный режим.

Важно: Процессы переключения должны выполняться в диапазоне от 0,2 до 1 секунды.

7. Техническое обслуживание/уход

Продукт не требует технического обслуживания.

Загрязнения на светильнике можно удалять влажным сукном (не используя моющие средства).

8. Утилизация

Электроприборы, комплектующие и упаковку следует направлять на экологичную вторичную переработку.



Не выбрасывать электроприборы в бытовые отходы!

Только для стран ЕС:

Согласно действующей Европейской директиве по отработанному электрическому и электронному оборудованию и ее реализации в национальных законодательствах отработанные электроприборы должны собираться отдельно и направляться на экологичную вторичную переработку.

9. Гарантия производителя

Данное изделие производства Steinel было с особым вниманием изготовлено и испытано на работоспособность и безопасность эксплуатации соответственно действующим инструкциям, а потом подвергнуто выборочному контролю качества. Фирма STEINEL гарантирует высокое качество и надежную работу изделия. Гарантийный срок эксплуатации составляет 36 месяцев со дня продажи изделия. Фирма обязуется устранить недостатки, которые возникли вследствие дефекта материала или конструкции. Дефекты устраняются путем ремонта изделия либо заменой неисправных деталей по усмотрению фирмы. Гарантийный срок эксплуатации не распространяется на повреждения и дефекты, возникшие в результате износа деталей, ненадлежащей эксплуатации и ухода. Фирма не несет ответственности за материальный ущерб третьих лиц, нанесенный в процессе эксплуатации изделия. Гарантия предоставляется только в том случае, если изделие в собранном и упакованном виде с кратким описанием неисправности было отправлено вместе с приложенным кассовым чеком или квитанцией (с датой продажи и печатью торгового предприятия) по адресу сервисной мастерской.

Ремонтный сервис:

По истечении гарантийного срока или при наличии неполадок, исключая получив гарантии, обратитесь в ближайшее сервисное предприятие, чтобы получить информацию о возможности ремонта.

3 ГОДА
ГАРАНТИИ
ПРОИЗВОДИТЕЛЯ

10. Сертификат соответствия

Настоящим компания STEINEL Vertrieb GmbH заявляет, что радиоаппаратура типа L 830/L 835/L 840/GL 80 LED iHF Cubo отвечает требованиям директивы 2014/53/EU. Полный текст сертификата соответствия ЕС доступен по следующему адресу в Интернете: www.steinell.de.

11. Технические данные

Габаритные размеры

Ш × В × Г

L 830/L 835 LED iHF Cubo:	110 мм × 110 мм × 131,5 мм
L 840 LED iHF Cubo:	110 мм × 110 мм × 133,5 мм
GL 80 LED iHF Cubo:	110 мм × 633 мм × 130 мм

Сетевое подключение 220-240 В / 50/60 Гц

Мощность

Эксплуатация 9,5 Вт

Собственная потребляемая мощность 0,6 Вт

Световая мощность (лм)

L 830:	502 лм (антрацит), 542 лм (серебро)
L 835:	586 лм (антрацит), 628 лм (серебро)
L 840:	305 лм (антрацит), 339 лм (серебро)
GL 80:	582 лм (антрацит), 632 лм (серебро)

Эффективность (лм/Вт)

L 830:	53 лм/Вт (антрацит), 57 лм/Вт (серебро)
L 835:	62 лм/Вт (антрацит), 66 лм/Вт (серебро)
L 840:	32 лм/Вт (антрацит), 36 лм/Вт (серебро)
GL 80:	61 лм/Вт (антрацит), 67 лм/Вт (серебро)

Осветительное средство СИД

Срок службы 50 000 ч

Температура цвета 3000 К

Ночное освещение Да (выкл., 10 мин., 30 мин., всю ночь)

Сенсорная техника (5,8 ГГц, ≤ 1 мВт)

Зона обнаружения

Угол охвата 160°

Угол раствора 160°

Радиус действия 1-5 м

Время включения лампы 5 сек. - 15 мин.

Установка сумеречного включения 2 - 2000 лк

Вид защиты IP 44

Класс защиты L 830/L 835/L 840 LED iHF Cubo: II
GL 80 LED iHF Cubo: I

Температурный диапазон -20° - +40° С

Частота Bluetooth 2,4-2,48 ГГц

Мощность передатчика Bluetooth 5 дБм / 3 мВт

12. Неполодки при експлуатация

Нарушение	Причина	Устранение
На сензорном светилъ- нике нет напряжения	<ul style="list-style-type: none">■ Предохранитель сработал, не включен, неисправность провода■ Короткое замыкание	<ul style="list-style-type: none">■ Включить, заменить предохранитель, включить сетевой выключатель, проверить провод индикатором напряжения■ Проверить подключения
Сензорный светильник не включается	<ul style="list-style-type: none">■ При дневном режиме, установка сумеречного порога установлена в ночной режим■ Выключен сетевой выключатель■ Сработал предохранитель■ Неправильно установлена зона обнаружения	<ul style="list-style-type: none">■ Отрегулировать сумеречное освещение посредством приложения или установочного регулятора■ Включить■ Включить, заменить предохранитель; при необходимости проверить соединение■ Отрегулировать дальность действия посредством приложения или установочного регулятора
Сензорный светильник не выключается	<ul style="list-style-type: none">■ Постоянное движение в зоне обнаружения	<ul style="list-style-type: none">■ Проверить участок и, при необходимости, вновь отрегулировать
Сензорный светильник выключается не полностью	<ul style="list-style-type: none">■ Выбрано ночное освещение	<ul style="list-style-type: none">■ Установочный регулятор на "0 мин."
Сензорный светильник включается произ- вольно	<ul style="list-style-type: none">■ В зоне движения происходит движение деревьев и кустов■ Включается в результате движения автомашин на дороге	<ul style="list-style-type: none">■ Изменить зону■ Изменить зону
Сензорный светильник неконтролируемо вклю- чается и выключается	<ul style="list-style-type: none">■ Крупные металличе- ские предметы, например, такие как автомобили или металличе- ские стены, в зоне охвата	<ul style="list-style-type: none">■ Изменить зону например, припар- ковать автомобиль иначе

BG

1. За този документ

Моля прочетете го внимателно и го пазете!

- Всички права запазени. Препечатване, дори откъслечно, само с наше разрешение.
- Запазваме си правото за промени, които служат на техническото развитие.

Обяснение на символите



Предупреждение за опасности!



Препратка към части от текста в документа.

2. Общи указания за безопасност



Преди да предприемете каквито и да е работи по уреда, прекъснете електрическото захранване!

- При монтаж електрическата система трябва да е без напрежение. Първо спрете електрическия ток, след което проверете системата с уред за проверка на напрежението.
- Монтажът на сензорната лампа изисква работа с електричество. Затова трябва да се извърши професионално, според съответните държавни предписания и изисквания.
- Използвайте само оригинални резервни части!
- Ремонтите трябва да се извършват само от специализирани сервиси.

3. L 830/L 835/L 840/GL 80 LED iHF Cubo

Употреба по предназначение

- Сензорна лампа за монтаж на външна или вътрешна стена (L 830/L 835/L 840 LED iHF Cubo)
- Сензорна лампа за монтаж в пода, отъвн или вътре (GL 80 LED iHF Cubo)

Сензорната лампа съдържа активен датчик за движение. Интегрираният високочестотен сензор излъчва високочестотни електромагнитни вълни (5,8 GHz) и прихваща тяхното ехо. При движение на хора в обхвата на лампата сензорът отчита промяната в ехото. Микропроцесор издава команда за включване на осветлението. Засичане през врати, стъкла или тънки стени е възможно. Посредством анализ на сигнала сензорът прави

разлика между движещи се хора и движещи се обекти, като храсти или малки животни. По този начин се елиминират грешни сигнали от малки животни, както и смущения поради екстремни температури. Функциите на сензорната лампа могат да бъдат регулирани през смартфон и таблет или регулатори за настройка. Включването в Bluetooth-мрежа е възможно само посредством смартфон или таблет.

Сведение: Мощността на инфрачервения високочестотен сензор е около 1 mW - това е само 1/1000 част от мощността на мобилен телефон или микровълнова печка.

Съдържание на комплекта L 830/L 835/L 840 LED iHF Cubo (рис. 3.1)

- лампа
- три винта
- три дюбела
- три подложки

Размери L 830 LED iHF Cubo (рис. 3.2)

Размери L 835 LED iHF Cubo (рис. 3.3)

Размери L 840 LED iHF Cubo (рис. 3.4)

Преглед на уреда L 830/L 835/L 840 LED iHF Cubo (рис. 3.5)

- A** Стойка за стена
- B** Клема за свързване
- C** Уплътнител
- D** Настройка на времето
- E** Настройка на обхвата
- F** Настройка на светлочувствителността
- G** Нощна светлина
- H** Свързка
- I** Осветителен зар

Съдържание на комплекта GL 80 LED iHF Cubo (рис. 3.6)

- лампа
- профил
- подова платка
- четири винта
- четири дюбела
- четири свързващи винта
- две подложни шайби

Размери GL 80 LED iHF Cubo (рис. 3.7)

Преглед на уреда GL 80 LED iHF Cubo (рис. 3.8)

- A** Капак
- B** Клема за свързване
- D** Настройка на времето
- E** Настройка на обхвата
- F** Настройка на светлочувствителността
- G** Нощна светлина
- H** Свързка
- I** Осветителен зар
- J** Заземителна клема

Обхват (рис. 3.9)

Сведение: Когато лампите се монтират твърде близо една до друга, може да се стигне до грешни включения, защото изходните честоти взаимно си пречат. (рис. 3.10 A)

Следните мерки помагат за избягването на тези грешки:

- Лампите се монтират на разстояние поне 5 м.
- Лампите се свързват в мрежа през Smart Remote App, а сензорите на отделните лампи се изключва целево през функцията Sensor-Off (рис. 3.10 B + C). При засечено движение, мрежата води до включване и на лампите, чийто сензор е деактивиран.

4. Електрическо свързване

Схема на свързване (рис. 4.1)

Кабелът съдържа 2 до 3 проводника:

L = фаза (обикновено черен или кафяв)

N = нула (обикновено син)

PE = заземяващ проводник (зелен/жълт)

При съмнение, проводниците трябва да бъдат идентифицирани с уред за проверка на напрежението, след което отново да бъдат свързани, без напрежение. Фазата (**L**) и нулата (**N**) се свързват към клемата за свързване. Заземяващият проводник (**PE**) да се изолира и положи до останалите. При GL 80 LED iHF Cubo заземяващият проводник (**PE**) трябва да е свързан към заземителната клема.

Важно: Размяна на проводниците води до късо съединение в уреда или таблото с предпазители. При такъв случай всеки проводник трябва да бъде идентифициран и свързан отново. Към системата, разбира се, може да бъде добавен прекъсвач, за включване и изключване.

Светлинният източник на тази лампа е незаменяем; ако се наложи замяната му (напр. след края на живота му), цялата лампа трябва да се замени.

5. Монтаж

- Всички части да се проверят за щети.
- При повреди продуктът да не се пуска в експлоатация.
- Сензорната лампа трябва да бъде монтирана стабилно.
- Да се избере подходящо място за монтаж, съобразявайки се с обхвата и засичането на движение.

Последователност за монтаж (L 830/L 835/L 840 LED iHF Cubo)

- Да се изключи електрозахранването. (рис. 4.1)
- Да се отвинтят обезопасителните винтове и осветителния зар да се отдели от стойката за стена. (рис. 5.1)
- Да се маркират местата за пробиване (картинка 5.2)
- Да се пробият дупките и да се поставят дюбелите. (рис. 5.3)
- Уплътнителят да се пробие.
- Монтаж със скрити кабели (рис. 5.4)
- Монтаж с открити кабели (рис. 5.5)
- Кабелите да се свържат (рис. 5.6)
- Да се направят настройки → "6. Функция" (само регулатор)
- Осветителният зар да се постави на стойката за стена (рис. 5.7)
- Да се завинтят обезопасителните винтове (рис. 5.7)
- Електрозахранването да се включи (рис. 5.7)

Последователност за монтаж (GL 80 LED iHF Cubo)

- Да се изключи електрозахранването (рис. 4.1)
- Обезопасителният винт да се отвинти и осветителният зар да се издърпа от капака (рис. 5.8)
- Кабелът да се прокара през стойката за под и профила (рис. 5.9)
- Стойката за под и профилът да се завинтят с подложни шайби и винтове (рис. 5.10)
- Местата на пробив да се маркират на подовата платка (рис. 5.11)
- Да се пробият дупките и да се поставят дюбелите (рис. 5.12)
- Стойката за под да се завинти за пода (рис. 5.13)
- Капакът да се завинти за профила (рис. 5.14)
- Кабелите да се свържат (рис. 5.15)
- Да се направят настройки → "6. Функция" (само регулатор)
- Осветителният зар да се постави на капака (рис. 5.16)
- Обезопасителният винт да се завинти (рис. 5.16)
- Електрозахранването да се включи (рис. 5.16)

6. Функция

Заводски настройки:

- Настройка на времето: 5 секунди
- Настройка на обхвата: 5 метра
- Настройка на светлочувствителността: 2000 лукса
- Нощна светлина: ВКЛ

Функциите се регулират през Smart Remote App или регулатор.

Сведение: Важат настройките, предприети през последно използвания обслужващ елемент.

Smart Remote App

За конфигуриране на лампата със смартфон или таблет трябва да свалите приложението STEINEL Smart Remote от Вашия магазин за приложения. Необходимо е смартфон или таблет (Android 5.0 или по-висок, iOS 8.0 или по-висок) с Bluetooth.

Android



iOS



Допълнителни функции само през Smart Remote App:

- Регулиране ниво на основна светлина / нощна светлина
- Разширена настройка на обхвата
- Свързаност в група
- Настройка на светлочувствителността с Teach-In

Регулатор (рис. 6.1)

Настройка на времето (време на допълнително осветяване) (рис. 6.2/D)

Желаната продължителност на светене на лампата може да се регулира безстепенно от около 5 секунди до макс. 15 минути. Всяко засечено движение преди изтичане на времето връща часовника в първоначална позиция.

Свѐдение: След всяко изключване на лампата засичането на нови движения се прекъсва за около 1 секунда. Едва след това лампата може да се включи при засечено движение.
При настройка на обхвата и за проверка на функциите се препоръчва да бъде избран най-краткия интервал.

Настройка на обхвата (чувствителност) (рис. 6.2/E)

Понятието обхват визира приблизително кръглата област на пода, която се образува при монтаж на височина 2 м.

- Регулатор на макс. = максимален обхват (5 м)
- Регулатор на мин. = минимален обхват (1 м)

Настройка на светлочувствителността (праг на задействане) (рис. 6.2/F)

Желаният праг на задействане на лампата може да бъде регулиран безстепенно от около 2 до 1000 лукса.

- Регулатор максимално в дясно = дневен режим (независимо от осветеността)
- Регулатор максимално в ляво = слаба светлина (около 2 лукса)

При настройка на обхвата и при проверка на функциите на дневна светлина регулаторът трябва да е в дясно.


Функция нощна светлина (рис. 6.2/G)

Нощната светлина дава възможност за осветяване с около 10 % от осветителната мощ. Едва при движение в обхвата светлината се включва на максимална мощност (100 %) за избраното време (виж настройка на времето). След което лампата преминава на активираната нощна светлина. Нощната светлина е ВКЛ, когато прага на осветеност бъде подминат. При активиран дневен режим нощната светлина винаги е ВКЛ.

0 мин = мек старт / без нощна светлина включва се при достигане на избраната степен на осветеност

10 мин = мек старт + нощна светлина 10 минути

30 мин = мек старт + нощна светлина 30 минути

 = мек старт + нощна светлина цяла нощ

Какво представлява плавното включване?

Сензорната лампа разполага с функция за плавно включване (мек старт). Това означава, че при включване светлината не достига своя максимум веднага. За кратко време осветеността се повишава до 100% постепенно. Също така светлината бавно угасва при изключване.

Функция постоянна светлина

Ако към системата опционално бъде включен прекъсвач, освен включване и изключване, са възможни и следните функции:

Постоянна светлина (рис. 6.3)

1) Включване:

Ключът да се изключи и включи два пъти. Лампата остава с постоянна светлина за 4 часа. След това автоматично преминава отново в сензорен режим.

2) Изключване:

Ключът да се изключи и включи веднъж. Лампата се изключва, съответно преминава в сензорен режим.

Важно: Включванията трябва да се извършват за 0,2 до 1 секунда.

7. Поддръжка/грижа

Продуктът не се нуждае от поддръжка.

При замърсяване, лампата може да бъде почистена с влажна кърпа (без почистващ препарат).

8. Отстраняване

Електроуреди, принадлежности и опаковки трябва да бъдат рециклирани, с цел опазване на околната среда.



Не изхвърляйте електроуреди с общите домашни отпадъци!

Само за страни от ЕС:

Според действащата Директива на ЕС за стари електронни и електроуреди и транспонирането ѝ в национално право, електроуреди, които повече не могат да бъдат употребявани, трябва да бъдат разделно събирани и рециклирани, с цел опазване на околната среда.

9. Гаранция от производителя

Този продукт на Steinel е произведен с найголямо старание, проверен е за функционалност и безопасност, според действащите разпоредби, след което е подложен на качествен контрол, на принципа на случайния избор. STEINEL гарантира перфектна изработка и функции. Гаранцията е с продължителност 36 месеца и започва от деня на покупката. Ние отстраняваме дефекти, причинени от грешки в производството или качеството на материала, ремонтирайки или заменяйки дефектните части, по наш избор. Гаранцията не важи за щети по износващи се части, както и за щети и дефекти, получени в резултат на неправилна употреба или поддръжка. Последващи щети на чужди предмети са изключени от гаранцията.

Гаранцията е валидна само, ако неразглобеният уред бъде изпратен на съответния сервиз, добре опакован и придружен от кратко описание на дефекта, касова бележка или фактура (дата на покупка и печат на търговец).

Ремонтен сервиз:

След изтичане на гаранцията или при дефекти, непокрити от гаранцията, попитайте в найблизкия заводски сервиз за възможностите за ремонт.

3 ГОДИНИ
ГАРАНЦИЯ
от производителя

10. Декларация за съответствие

STEINEL Vertrieb GmbH декларира, че типът на радио-системата L 830/L 835/L 840/GL 80 LED iHF Cubo отговаря на Директивата 2014/53/EC. Пълният текст на декларацията за съвместимост със законодателството на ЕС е на разположение на интернет-адрес: www.steinell.de

11. Технически данни

Размери Ш × В × Д

L 830/L 835 LED iHF Cubo: 110 мм × 110 мм × 131,5 мм

L 840 LED iHF Cubo: 110 мм × 110 мм × 133,5 мм

GL 80 LED iHF Cubo: 110 мм × 633 мм × 130 мм

Връзка с мрежата	220-240 V, 50/60 Hz
Мощност	
Работа	9,5 W
Собствен разход	0,6 W
Мощност на осветяване (lm)	L 830: 502 lm (антрацит), 542 lm (сребро) L 835: 586 lm (антрацит), 628 lm (сребро) L 840: 305 lm (антрацит), 339 lm (сребро) GL 80: 582 lm (антрацит), 632 lm (сребро)
Ефективност (lm/W)	L 830: 53 lm/W (антрацит), 57 lm/W (сребро) L 835: 62 lm/W (антрацит), 66 lm/W (сребро) L 840: 32 lm/W (антрацит), 36 lm/W (сребро) GL 80: 61 lm/W (антрацит), 67 lm/W (сребро)
Осветителен елемент	LED
Живот	50.000 часа
Температура на цвета	3000 K
Нощна светлина	Да (изключена, 10 мин, 30 мин, цяла нощ)
Сензорна технология	(5,8 GHz, ≤ 1 mW)
Диапазон на обхват	
Ъгъл на отчитане	160°
Ъгъл на разтвор	160°
Обхват	1-5 м
Настройка на времето	5 с. - 15 мин.
Настройка на светлочувствителността	2-2000 лукса
Вид защита	IP44
Клас защита	L 830/L 835/L 840 LED iHF Cubo: II GL 80 LED iHF Cubo: I
Температурен диапазон	-20 до +40°C
Честота Bluetooth	2,4-2,48 GHz
Излъчваща мощност Bluetooth	5 dBm / 3 mW

12. Проблеми при експлоатация

Проблем	Причина	Решение
Сензорната лампа е без напрежение	<ul style="list-style-type: none"> ■ Задействал се е предпазител, не е включен, прекъснат кабел ■ Късо съединение 	<ul style="list-style-type: none"> ■ Предпазителят да се включи или замени, шалтерът да се включи, проводниците да се проверят с уред за напрежение ■ Да се проверят връзките
Сензорната лампа не се включва	<ul style="list-style-type: none"> ■ при дневен режим, настройката на светлочувствителността е на нощен режим ■ Прекъсвачът е изключен ■ Предпазителят се е задействал ■ Обхватът не е настроен целево 	<ul style="list-style-type: none"> ■ Светлочувствителността да се регулира, през приложение или регулатор ■ Включване ■ Предпазителят да се включи, замени, евентуално да се провери връзката ■ Обхватът да се регулира, през приложение или регулатор
Сензорната лампа не се изключва	<ul style="list-style-type: none"> ■ Продължително движение в обхвата 	<ul style="list-style-type: none"> ■ Да се провери обхвата и евентуално да се регулира отново
Сензорната лампа не изключва напълно	<ul style="list-style-type: none"> ■ Избрана нощна светлина 	<ul style="list-style-type: none"> ■ Регулатор нощна светлина "0 мин"
Сензорната лампа се включва произволно	<ul style="list-style-type: none"> ■ Вятър движи дърветата и храсти в обхвата ■ Засичане на автомобили на пътя 	<ul style="list-style-type: none"> ■ Обхватът да се промени ■ Обхватът да се промени
Сензорната лампа се включва и изключва неконтролирано	<ul style="list-style-type: none"> ■ Големи метални предмети, като напр. коли или метални стени, в обхвата 	<ul style="list-style-type: none"> ■ Обхватът да се промени ■ Напр. колата да се паркира другаде

СН

1. 关于本文件

请仔细阅读并妥善保管！

- 版权所有。未经我方批准禁止翻印或摘录。
- 保留技术更改的权利。

符号说明



危险警告！



资料中文本位置上的参引。

2. 一般安全性提示



在设备上上进行任何作业前均须断开电源！

- 安装时必须确保连接的电线无应力。因此，首先切断电源，并使用试电笔检查是否存在电压。
- 安装感应灯时涉及电源电压的相关工作。因此必须根据国内通用的安装规定和连接条件执行专业工作。
- 只能使用原装备件。
- 维修作业只能由专业工厂进行。

3. L 830/L 835/L 840/GL 80 LED iHF Cubo

按规定使用

- 适用于室外与室内的壁式安装的传感器灯 (L 830/L 835/L 840 LED iHF Cubo)
- 适用于室外与室内的地面安装的传感器灯 (L 80 LED iHF Cubo)

传感器灯配备一个主动型运动检测器。集成式 iHF 感应器可发射高频电磁波 (5.8 GHz) 并接收其反射波。在灯感应范围内发生人员移动时，感应器将会感应到反射波。微处理器随即发出“打开感应灯”开关指令。即使在门、玻璃窗或薄墙阻隔的情况下，也能进行感应。通过信号分析，传感器区分自我移动的人或者动物，比如灌木或者小动物。因小动物引起的错误接通以及外部极端温度引起的干扰排除在外。

可通过智能手机和平板电脑亦或调节器调节传感器灯的功能。仅可通过智能手机或平板电脑进行蓝牙对接。

提示: iHF 的高频感应器高频功率约为 1 mW – 仅相当于手机或微波炉发射功率的千分之一。

L 830/L 835/L 840 LED iHF Cubo 供货范围 (图 3.1)

- 灯
- 3 个螺栓
- 3 个膨胀螺钉
- 3 个垫圈

L 830 LED iHF Cubo 产品尺寸 (图 3.2)

L 835 LED iHF Cubo 产品尺寸 (图 3.3)

L 840 LED iHF Cubo 产品尺寸 (图 3.4)

L 830/L 835/L 840 LED iHF Cubo 设备概况 (图 3.5)

- A 墙壁支架
- B 连接端子
- C 密封塞
- D 时间设置
- E 有效距离设置
- F 亮度设置
- G 夜灯
- H 插接
- I 立方体灯

GL 80 LED iHF Cubo 供货范围 (图 3.6)

- 灯
- 外壳
- 底板
- 四个底面螺栓
- 四个膨胀螺钉
- 四个连接螺栓
- 两个垫片

GL 80 LED iHF Cubo 产品尺寸 (图 3.7)

GL 80 LED iHF Cubo 设备概况 (图 3.8)

- A 遮光罩
- B 连接端子
- D 时间设置
- E 有效距离设置
- F 亮度设置
- G 夜灯
- H 插接
- I 立方体灯
- J 接地端子

有效距离 (图 3.9)

提示: 当灯具彼此间的安装距离过近时, 可能导致错接, 因为它们发出的高频信号会相互干扰。(图 3.10 A)

采用以下措施可避免此类故障发生:

- 以至少 5 m 的间距安装灯具。
- 通过 Smart Remote App 将灯具联网, 并通过各个灯具上的 Sensor-Off 功能有目的地将传感器关闭 (图 3.10 B + C)。通过联网还可在移动的同时接通灯具, 其传感器禁用。

4. 电气连接

电路图 (图 4.1)

电源线由 2 到 3 芯电缆组成:

L = 相位 (大多数黑色或棕色)

N = 零线 (通常为蓝色)

PE = 地线 (绿色/黄色)

不确定时, 必须使用试电笔鉴定电缆, 然后重新切断电源。火线(L)和零线(N)连接在接线端子上。隔离并附加地线(PE)。

在 GL 80 LED iHF Cubo 上必须将地线(PE) 接到接地端子上。

重要: 混淆接头将导致设备内或者保险丝盒内发生短路。此种情况下须辨别每一根电缆并重新安装。在电源线上可以单独安装一个用于开关操作的开关。

该灯的光源不可更换; 如果一定要替换光源 (例如其使用寿命到期时), 则必须替换整个灯。

5. 安装

- 检查所有部件是否损坏。
- 损坏时禁止使用产品。
- 安装传感器灯时, 必须注意将其无振动地固定。
- 在考虑有效距离和探测到运动的情况下选择合适的装配地点。

安装步骤 (L 830/L 835/L 840 LED iHF Cubo)

- 切断供电。(图 4.1)
- 松开止动螺栓, 将立方体灯从壁挂支架上分离。(图 5.1)
- 标记钻孔 (图 5.2)
- 钻孔并插入销子。(图 5.3)
- 刺穿密封塞。
- 暗装引线安装 (图 5.4)
- 明装引线安装 (图 5.5)
- 连接接线电缆 (图 5.6)

- 进行设置 → “6. 功能” (仅适用于调节器的情况)
- 将立方体灯插到壁挂支架上 (图 5.7)
- 拧入固定螺栓 (图 5.7)
- 接通电源 (图 5.7)

安装步骤 (GL 80 LED iHF Cubo)

- 切断供电 (图 4.1)
- 松开止动螺栓并将立方体灯从盖板上拔出 (图 5.8)
- 从底面支架和外壳中间拉出电缆 (图 5.9)
- 用垫片和螺栓将底面支架和外壳连接 (图 5.10)
- 在底板上画上钻孔 (图 5.11)
- 钻孔和放入膨胀螺栓 (图 5.12)
- 用螺栓连接底面上的支架 (图 5.13)
- 将盖板用螺栓拧在外壳上 (图 5.14)
- 连接接线电缆 (图 5.15)
- 进行设置 → “6. 功能” (仅适用于调节器的情况)
- 将立方体灯插到盖板上 (图 5.16)
- 旋入止动螺栓 (图 5.16)
- 启动供电 (图 5.16)

6. 功能

出厂设置:

- 时间设置: 5秒钟
- 有效距离设置: 5 m
- 亮度设置: 2000 Lux
- 夜灯: 开

通过 Smart Remote App 或调节器可调节功能。

提示: 最后一次使用操作元件时设定的设置有效。

Smart Remote App

智能手机和平板电脑必须从 AppStore 下载 STEINEL Smart Remote App 才能对灯具进行配置。需要一个具备蓝牙功能的智能手机或平板电脑 (安卓 5.0 或更高版本, iOS 8.0 或更高版本)

安卓



iOS



仅通过 Smart Remote App 使用的附加功能:

- 可调节主灯/夜灯等级
- 可扩展的有效距离调节
- 分组联网
- 通过示教进行亮度设置

设置调节器 (图 6.1)

时间设置 (跟踪时间) (图 6.2/D)

灯具的所需照明时长可在约 5 秒到 15 分钟之间进行无级调节。如果在该时间结束前感应到任何移动, 计时器都会重新启动。

提示:

每次关闭灯后, 新的移动感应会中断约 1 秒钟。该时间结束后, 感应灯仅在感应到移动时亮起。

设置感应范围和进行功能测试时, 建议设置最短时间。

有效距离设置 (灵敏度) (图 6.2/E)

有效距离是指将感应灯安装在 2 m 高度时, 其在地面上生成的圆形感应区的直径。

- 设置调节器最大值 = 最大有效距离 (5 m)
- 设置调节器最小值 = 最小有效距离 (1 m)

亮度设置 (响应阈值) (图 6.2/F)

灯具所需的响应阈值可在 2 至 1000 Lux 之间进行无级调节。


- 设置调节器调到右止挡位置 = 日光运行 (与亮度无关)
- 设置调节器调到左止挡位置 = 暮光运行 (大约 2 Lux)

设置感应范围以及在日光下进行功能测试时须将调节器沿逆时针方向转到底。

夜灯功能 (图 6.2/G)

夜灯可以实现10%功率的照明。只有当在探测范围内运动时才可以将灯光控制到最大灯功率 (100%) 并持续已设时间 (参见时间设置)。随后照明灯将切换到激活的夜灯。

低于亮度阈值时, 夜灯开。激活日光模式时, 夜灯始终开。

- 0 min = 柔和光启动 / 在设置的亮度值以上无夜光启动
- 10 min = 柔和光启动 + 夜光 10 分钟
- 30 min = 柔和光启动 + 夜光 30 分钟
-  = 柔和光启动 + 整夜夜光

何为柔光启动?

感应灯具有柔光启动功能。这表明, 灯打开时不会直接切换至最大功率, 而是在短时间内, 亮度被逐渐调高至100%。同样, 灯关闭时, 则是逐渐变暗。

长亮功能

如果在电源供电线中安装了选配的电源开关, 则除简单的开关功能外, 还能实现下列功能:

长亮灯模式 (图6.3)

1) 打开长亮灯:

开关关闭并打开2次。将灯设置为 4 小时的长亮灯。然后灯将重新自动切换至传感器模式

2) 关闭长亮灯:

开关关闭并打开 1 次。灯关闭或切换至感应器模式。

重要: 必须在 0.2 至 1 秒的范围内执行开启过程。

7. 保养和维护

产品免维护。

照明灯脏污时, 可使用一块湿布 (不含清洁剂) 进行清洁。

8. 废弃物处理

电子设备、附件和包装应根据环保要求寻求再次利用。



不得将电子设备投入生活垃圾!

针对欧盟国家:

根据适用的关于废旧电子设备和电子元件欧盟指令及其在国家法律中的实施规则, 必须将无法再使用的电子设备分开收集在一起并根据环保要求寻求再次利用。

9. 制造商担保

该产品系施特朗-精心研发制造, 已根据有效规定通过了功能性及安全性审核, 并进行了抽样检查。施特朗保证其产品性能和功能完好。质保期为 36 个月, 自消费者购买日起计算。材料或生产错误导致的产品缺陷由我方负责排除, 质保服务 (通过维修或是更换缺陷部件解决) 将由我方决定。耗材损失, 未正确使用及保养造成的损失和损坏未包含在质保范围内。外购物品上持续出现的发展性损坏亦不属于质保服务范畴。仅当将未拆卸的设备连同简要的故障说明, 收款凭据或发票 (购买日期和零售商盖章) 包装好并寄至相关维修点时, 才能享受质保。

维修服务: 质保期已经到期或缺陷不在质保范围内的产品, 可向就近服务站咨询维修事宜。

3年
厂商质保

10. 一致性声明

STEINEL Vertrieb GmbH 特此声明, L 830/L 835/L 840/GL 80 LED iHF Cubo 的无线电设备类型符合指令 2014/53/EU。在以下网址中提供欧盟一致性声明的完整文本: www.steinel.de

11. 技术参数

尺寸宽 × 高 × 深

L 830/L 835 LED iHF Cubo: 110 mm × 110 mm × 131.5 mm
L 840 LED iHF Cubo: 110 mm × 110 mm × 133.5 mm
GL 80 LED iHF Cubo: 110 mm × 633 mm × 130 mm

电源连接 220-240 V, 50/60 Hz

功率
运行
耗电量 9,5 W
0,6 W

光效率 (lm)
L 830: 502 lm (煤黑色), 542 lm (银色)
L 835: 586 lm (煤黑色), 628 lm (银色)
L 840: 305 lm (煤黑色), 339 lm (银色)
GL 80: 582 lm (煤黑色), 632 lm (银色)

能效 (lm/W)
L 830: 53 lm/W (煤黑色), 57 lm/W (银色)
L 835: 62 lm/W (煤黑色), 66 lm/W (银色)
L 840: 32 lm/W (煤黑色), 36 lm/W (银色)
GL 80: 61 lm/W (煤黑色), 67 lm/W (银色)

灯具 LED

使用寿命 50,000 小时

颜色温度 3000 K

夜灯 是 (关, 10 min, 30 min, 整夜)

传感器技术 (5,8 GHz, < 1 mW)

感应范围
感应角度 160°
视场角 160°

有效距离 1-5 m

时间设置 5 s - 15 min

亮度设置 2 至 2000 Lux

保护形式 IP44

防护等级 L 830/L 835/L 840 LED iHF Cubo: II级
GL 80 LED iHF Cubo: I级

温度范围 -20 至 +40 ° C

蓝牙频率 2.4-2.48 GHz

蓝牙发射功率 5 dBm / 3 mW

12. 运行故障

故障	原因	补救办法
感应灯无电压	■ 保险丝已熔断, 未接通, 断线 ■ 短路	■ 接通、更换保险丝; 接通电源开关; 通过电压检测器检查电线 ■ 检查接口
感应灯无法打开	■ 在白天模式下, 亮度设置处于夜晚模式 ■ 电源开关关闭 ■ 保险丝已熔断 ■ 感应范围未进行针对性设置	■ 通过 App 或调节器设置亮度 ■ 打开 ■ 接通、更换保险丝, 必要时检查接头 ■ 通过 App 或调节器设置有效距离
感应灯无法关闭	■ 在感应范围内持续运行	■ 检查范围, 并在必要时重新调整
感应灯未完全关闭	■ 已选择夜光	■ 夜光调节器设置为“0 min”
感应灯意外打开	■ 风吹动感应范围内的树枝和灌木丛 ■ 感应到街道上的汽车	■ 调整范围 ■ 调整范围
传感器灯开关不受控制	■ 感应范围内存在更大的金属物体, 如汽车或金属墙	■ 调整范围 ■ 例如移动汽车