

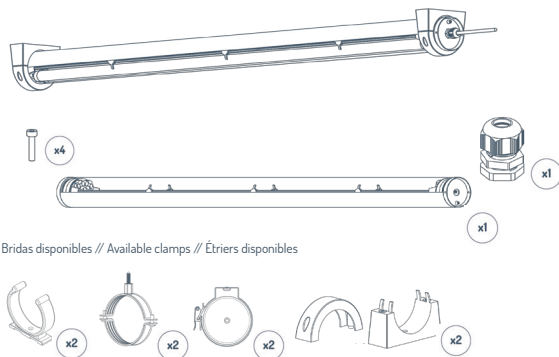
ES Se recomienda probar la luminaria de manera independiente antes de montar la instalación completa.

EN It is recommended to test the luminaire independently before mounting the complete installation.

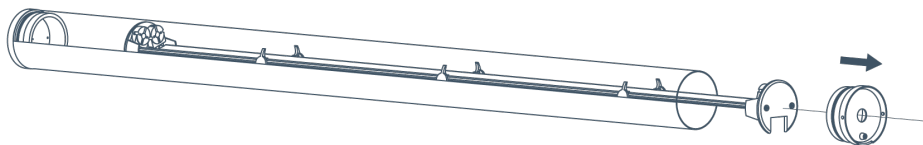
FR Il est recommandé de tester le luminaire individuellement avant de monter l'installation complète.

Datos técnicos Technical data / Données Techniques

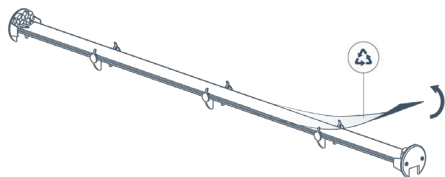
Tensión de alimentación Voltage & Frequency / Tension d'alimentation	220-240 V, 50-60 Hz
Tipo de lámpara Lamp type / Lampe	T5/T8
Aislamiento eléctrico Electrical insulation / Isolation électrique	Clase I (Clase II bajo pedido) / Class I (Class II on request) / Classe I (Classe II sur demande)
Temperatura de trabajo Work temperature / Température de fonctionnement	-20°C ≤ T ≤ +50°C 2Tx49W, 2Tx54W, T ≤ +30°C



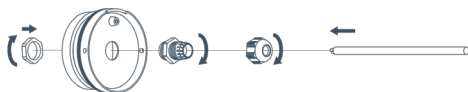
1



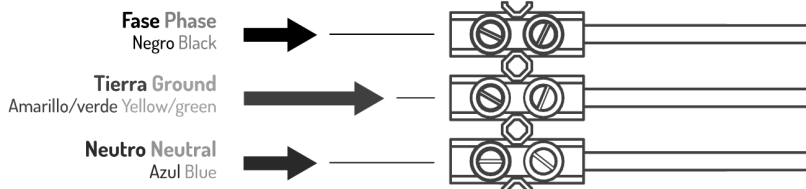
2



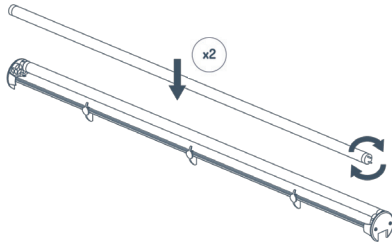
3



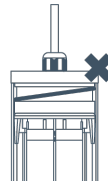
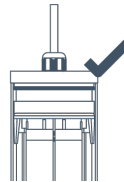
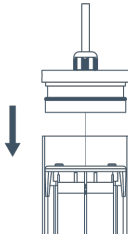
4



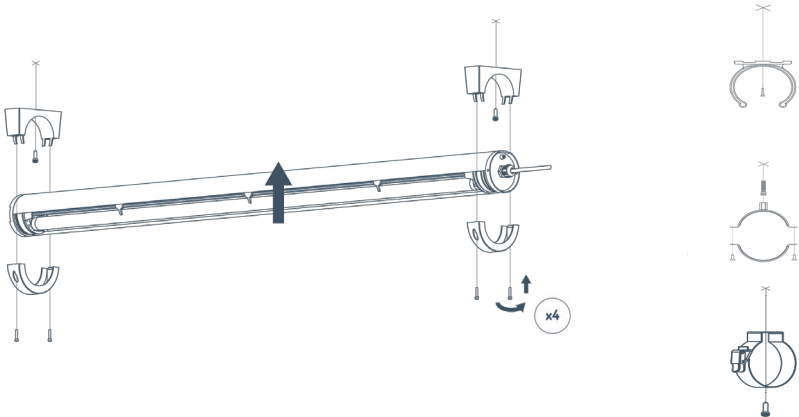
5



6



7



ES

El uso de detector de presencia en la instalación sin regulación acorta considerablemente la vida de la luminaria con tubos fluorescentes.

Si la luminaria se coloca en posición vertical, se debe colocar la tapa ciega en la parte superior y la tapa con el conector en la parte inferior. / Las luminarias de policarbonato no soportan los hidrocarburos.

EN

The use of a presence detector in an installation not dimmable considerably reduces the life of the luminaire with fluorescent tubes.

If the light fitting is installed in vertical position, the cap without hole must be placed in the upper position and the cap with the connector in the lower position. / Polycarbonate light fittings don't allow hydrocarbons.

FR

L'utilisation de détecteurs de présence dans l'installation avec des dispositifs sans systèmes de régulation accourt considérablement la durée de vie du luminaire et des tubes fluorescents.

Si le luminaire s'installe en position verticale, celui-ci doit être placé de façon à ce que l'embout avec le connecteur soit placé sur la partie basse et l'embout sans trou sur la partie supérieure. / Les luminaires en polycarbonate ne supportent pas les hydrocarbures.

Calle Río Ésera, N°4, 50830, Villanueva de Gállego, Zaragoza, España
T. +34 976 185 809 | F. +34 976 186 086 | clientes@airfal.com | www.airfal.com

ES AIRFAL INTERNATIONAL S.L. no se hace responsable del incorrecto funcionamiento de las luminarias en cuya instalación no se hayan respetado todas las instrucciones expuestas. Cualquier modificación del producto anula la garantía.

EN AIRFAL INTERNATIONAL S.L. is not responsible for the incorrect operation of the luminaires in which installation all included instructions have not been followed. Any modification of the product voids the warranty.

FR AIRFAL INTERNATIONAL S.L. ne se fait pas responsable du mauvais fonctionnement des luminaires dont l'installation n'a pas été respecté toutes les instructions exposées. Toute modification du produit annule la garantie.