

Suport siguranțe tripolare în linie

Date tehnice ale suporturilor de siguranțe (în conformitate cu VDE 0636, partea 201, IEC 60269-2-1)

Specificații tehnice	Mărimea 00				Mărimea 1					
Caracteristici electrice										
Tensiune nominală operațională	U_e	V	AC500	AC690	DC220	DC440	AC500	AC690	DC220	DC440
Curent nominal operațional	I_e	A	160	100	160	100	250	200	250	200
Frecvență nominală	-	Hz	40-60	40-60	-	-	40-60	40-60	-	-
Tensiune nominală de izolație	U_i	V	AC750				AC1000			
Total putere pierdută la I_n (fără siguranțe)	P_v	W	23	15	16	11	23	15	16	11
Siguranțe fuzibile										
Mărime – DIN 43 620	-	-	00				1			
Curent nominal maxim (gG)	I_n	A	160	100	160	100	250	200	250	200
Pierdere de putere maxim admisă pe siguranța fuzibilă	P_v	W	12				32			
Dimensiuni										
Masă	-	kg	100 mm = 0,8		185 mm = 1,5		3,5			
Bare (distanță)	-	mm	100 mm/185 mm				185			
Conexiune cablu										
Șurub	-	-	M8				M10			
Cuplu	M_a	Nm	12-15				30-35			
Clemă V	-	mm ²	10-95				25-300			
Cuplu	M_a	Nm	10				40			
Protecție										
Stare operațională	-	-	IP10				IP10			
Condiții operaționale										
Temperatură ambientală	T_u	°C	-25 ... +55				-25 ... +55			
Stare de funcționare	-	-	continuă							
Montare	-	-	vertical, orizontal							
Altitudine	-	m	până la 2000							
Grad de poluare	-	-	3							
Categorie supratensiune	-	-	III				III			

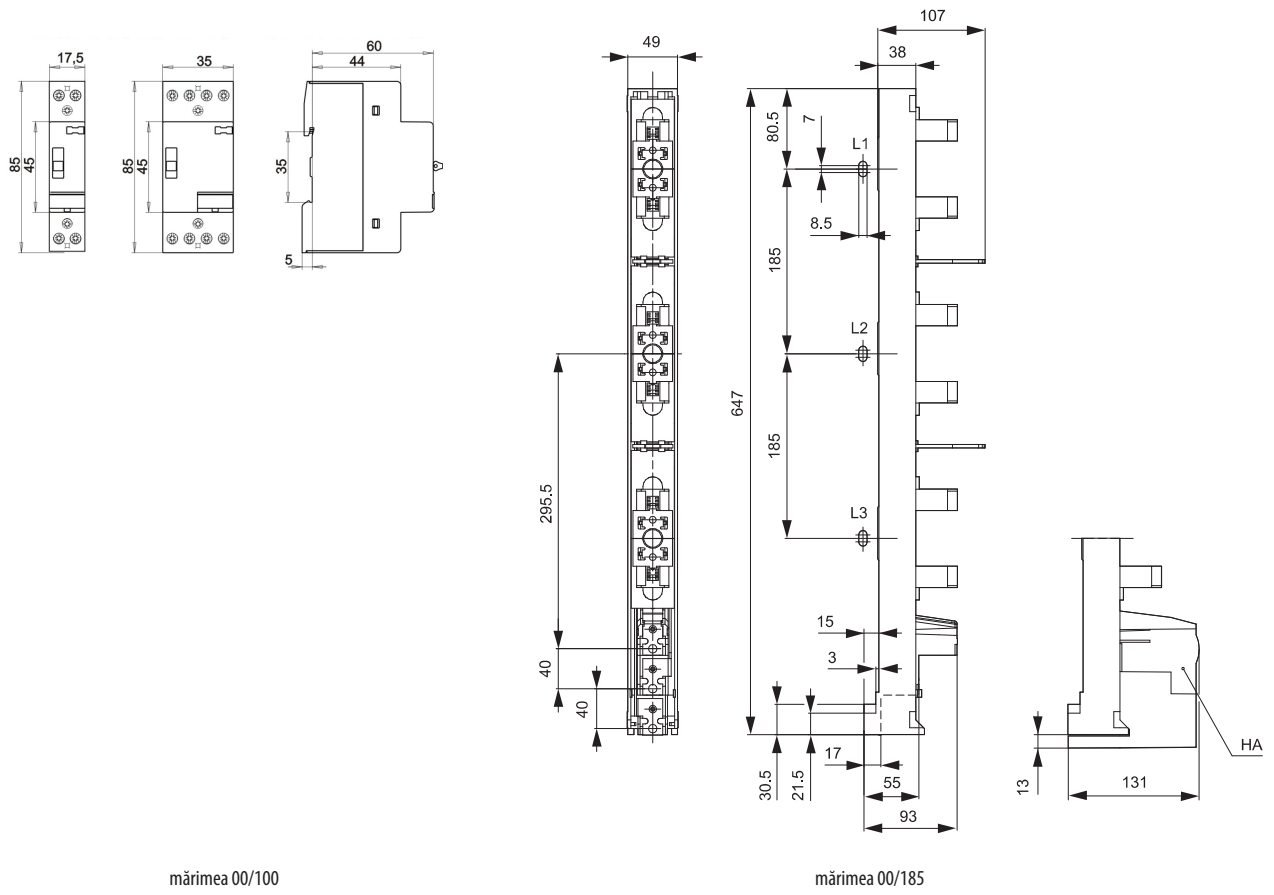
Date tehnice ale suporturilor de siguranțe (în conformitate cu VDE 0636, partea 201, IEC 60269-2-1)

Specificații tehnice	Mărimea 2				Mărimea 3					
Caracteristici electrice										
Tensiune nominală operațională	U_e	V	AC500	AC690	DC220	DC440	AC500	AC690	DC220	DC440
Curent nominal operațional	I_e	A	400	315	400	315	630	500	630	500
Frecvență nominală	-	Hz	40-60	40-60	-	-	40-60	40-60	-	-
Tensiune nominală de izolație	U_i	V	AC1000				AC1000			
Total putere pierdută la I_n (fără siguranțe)	P_v	W	49	30	33	21	110	70	74	47
Siguranțe fuzibile										
Mărime – DIN 43 620	-	-	2				3			
Curent nominal maxim (gG)	I_n	A	400	315	400	315	630	500	630	500
Pierdere de putere maxim admisă pe siguranța fuzibilă	P_v	W	45				48			
Dimensiuni										
Masă	-	kg	3,8				4,3			
Bare (distanță)	-	mm	185							
Conexiune cablu										
Șurub	-	-	M12				M12			
Cuplu	M_a	Nm	35-40				35-40			
Clemă V	-	mm ²	25-300				25-300			
Cuplu	M_a	Nm	40				40			
Protecție										
Stare operațională	-	-	IP10				IP10			
Condiții operaționale										
Temperatură ambientală	T_u	°C	-25 ... +55				-25 ... +55			
Stare de funcționare	-	-	continuă							
Montare	-	-	vertical, orizontal							
Altitudine	-	m	până la 2000							
Grad de poluare	-	-	3							
Categorie supratensiune	-	-	IV				IV			



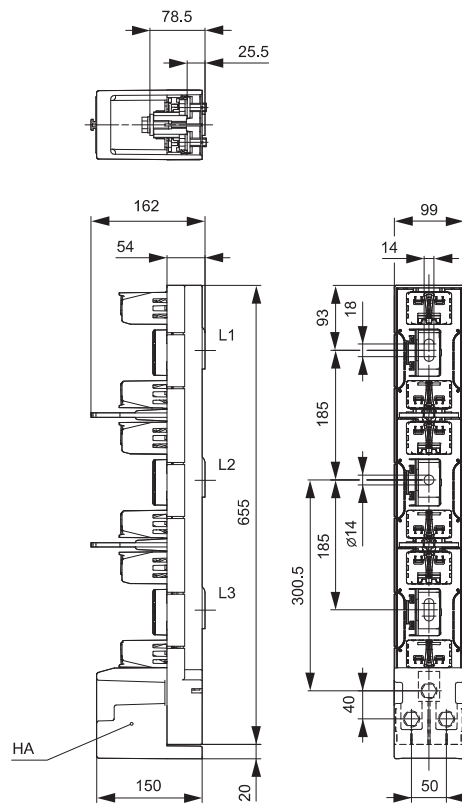
NV/NH

Imagine de ansamblu dimensională a suportilor de siguranțe LV NV

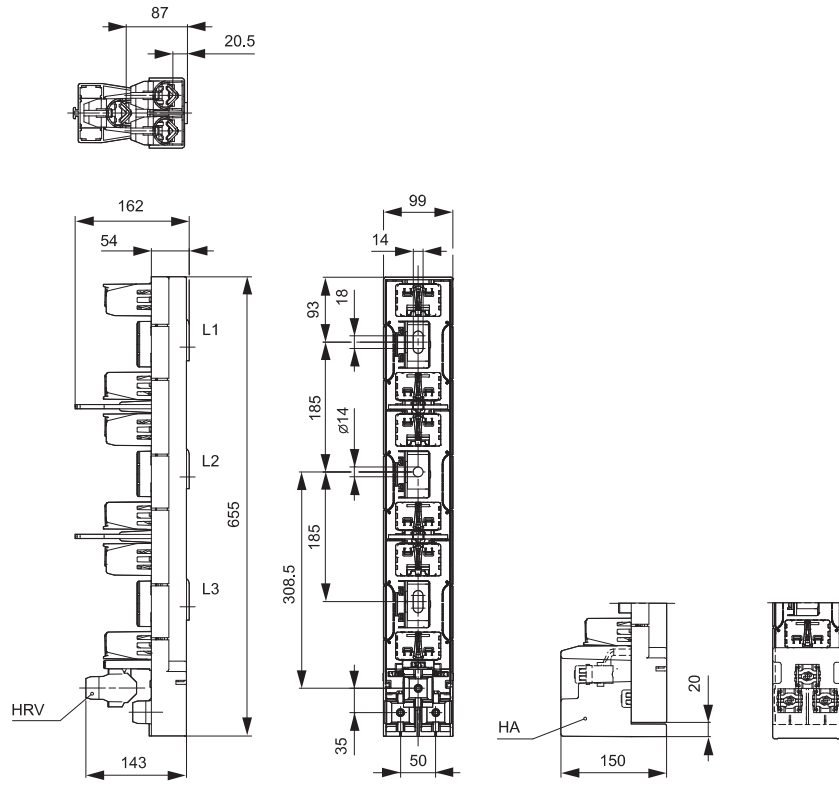


mărima 00/100

mărima 00/185

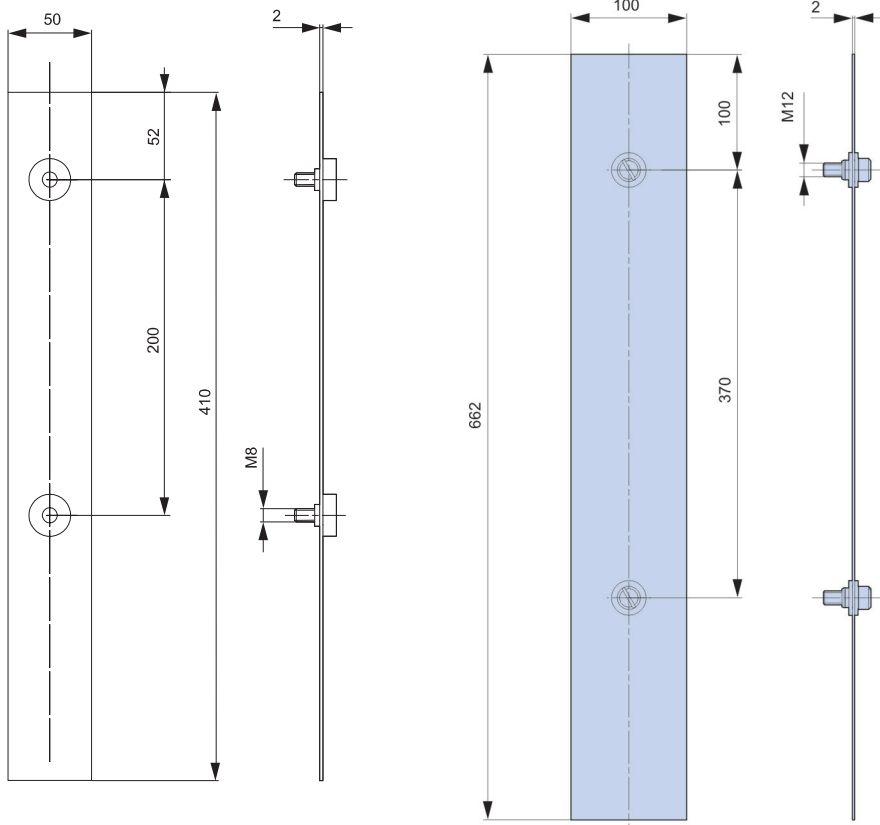


mărimile 1,2,3 (terminal M-șurub)



mărimile 1, 2, 3
terminal SP-clip

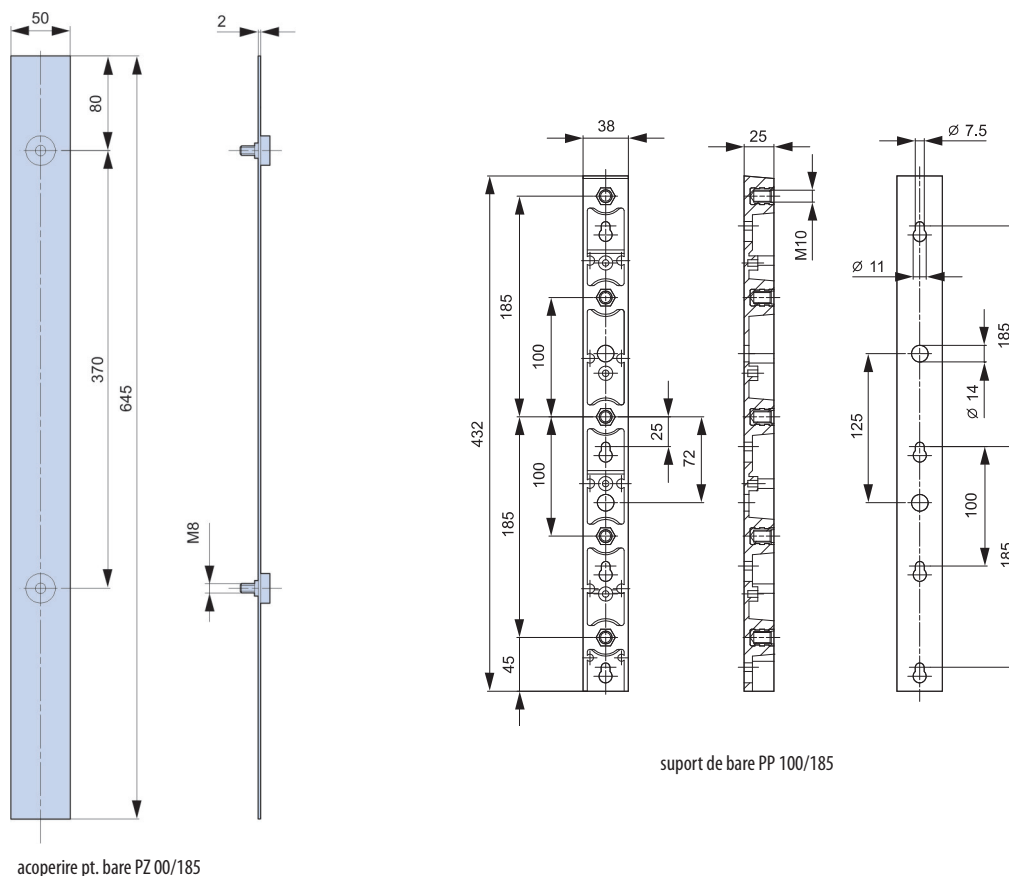
Imagine de ansamblu dimensională a accesoriilor pentru suporturi de siguranță LV NV



acoperire pt. bare PZ 00/100

acoperire pt. bare PZ 123/185

NV/NH



Separatoare verticale NV pentru siguranțe fuzibile mărimile 00, 1, 2, 3

Date tehnice ale separatoarelor verticale NV pentru siguranțe fuzibile (în conformitate cu IEC/EN 60947-3 și VDE 0660, partea 107)

Specificații tehnice			Mărimea 00				Mărimea 1					
Caracteristici electrice												
Tensiune nominală operațională	U_e	V	AC500	AC690	AC400	DC220	DC440	AC500	AC690	AC400	DC220	DC440
Curent nominal operațional	I_n	A	160	100	160	160	100	250	200	250	250	200
Frecvență nominală	-	Hz	40-60	40-60	40-60	-	-	40-60	40-60	40-60	-	-
Tensiune nominală de izolație	U_i	V	AC750				AC1000					
Total putere pierdută la I_n (fără siguranțe)	P_v	W	18	7	18	12	5	23	15	23*	16	11
Categorie de utilizare	-	-	AC22B	AC22B	AC22B	DC21B	DC21B	AC22B	AC22B	AC23B	DC1B	DC21B
Siguranțe fuzibile												
Mărime – DIN 43 620	-	-	00				1					
Curent nominal maxim (gG)	I_n	A	160	100	160	160	100	250	200	250	250	200
Pierdere de putere maxim admisă pe siguranța fuzibilă	P_v	W	12				32					
Dimensiuni												
Masă	-	kg	100 mm = 1,40		185mm=2,4		4,9					
Bare (distanță)	-	mm	100 mm/185 mm				185					
Conexiune cablu												
Șurub	-	-	M8				M10					
Cuplu	Ma	Nm	12-15				30-35					
Clemă V	-	mm ²	10-95				25-300					
Cuplu	Ma	Nm	15				40					
Protecție												
Stare operațională	-	-	IP30				IP30					
Capac deschis	-	-	IP10				IP10					
Condiții operaționale												
Temperatura ambiantă	T_u	°C	-25 ... +55				-25 ... +55					
Stare de funcționare	-	-	vertical, orizontal				continuu					
Montare	-	-	până la 2000				3					
Altitudine	-	m	III				III					
Grad de poluare	-	-	III				III					
Categorie supratensiune	-	-	III				III					