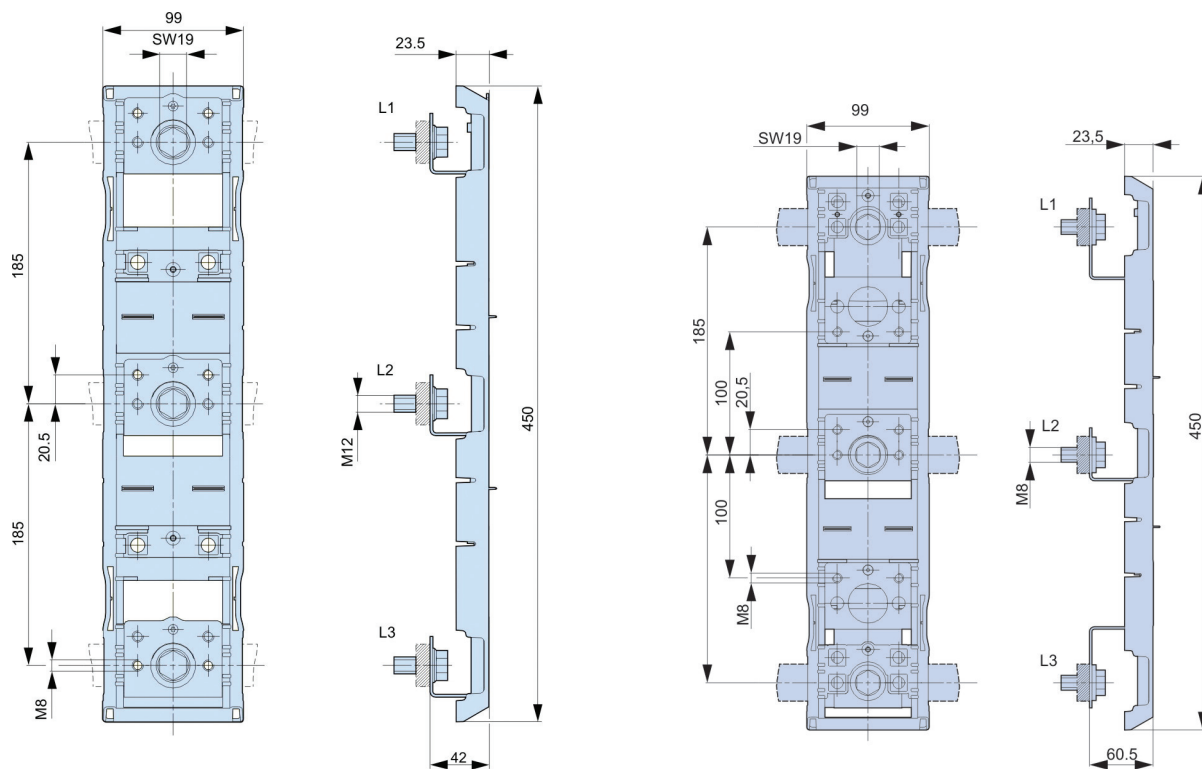


Imagine de ansamblu dimensională a accesoriilor pentru separatoare verticale NV pentru siguranțe fuzibile



adaptor DA 185-185/42

adaptor DA 185-100/60

Separatoare orizontale pt. Siguranțe NV, mărimile 000, 00, 1, 2, 3, 4a

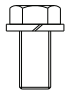
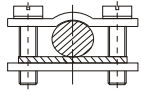
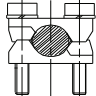
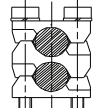
Date tehnice			Mărimea 000			Mărimea 00		
Technical Specifications			Mărimea 000			Mărimea 00		
Curent termic*	I_{th}	A	160					
Tensiune nominală de izolare	U_i	V	AC 690					
Impuls de tensiune	U_{imp}	kV	6					
Categoria de utilizare			AC-21B	AC-22B	AC-21B	AC-22B	AC-22B	
Curent nominal de funcționare	I_e	A	125	160	100			
Tensiune nominală de funcționare	U_e	V	AC690	AC400	AC500	AC690	AC400	AC500
Curentul nominal de scurt-circuit		kA_{eff}	63					
Durata de viață mecanică (cicluri)			2000					
Durata de viață electrică (cicluri)			300					
Putere disipată (fără siguranțe)		W	690V max. 63A 12W					
			400V max. 160A 10W					
Grad de protecție (cu capacul închis)			IP20					
Grad de protecție (cu capacul deschis)			IP10					
Grad poluare			3					
Temperatura ambiantă admisă**		°C	-25 ÷ +55					
Temperatura de stocare		°C	-30 ÷ +70					

*în cazul montării separatorului pentru siguranțe fuzibile în casetă, curentul termic ar trebui corectat (I_{th} x factor de declanșare), în funcție de numărul de aparate montate (vezi tabelul1)

**în cazul folosirii separatorului pentru siguranțe fuzibile la temperaturile +45°C până la +55°C, curentul termic I_{th} ar trebui redus cu 5%-10%

Tabel 1				
Număr de aparate montate	2 - 3	4 - 5	6 - 9	>9
Factor de declanșare	0,9	0,8	0,7	0,6

NV/NH

Terminal	Accesorii							
								
Tip	HVL EK 000 M8	HVL EK 000 OS00 16	HVL EK 000 OS00 50	HVL EK 000 P00 35	HVL EK 000 P00 70	HVL EK 000 P002 16	HVL EK 000 P002 35	HVL EK 000 P002 50
Secțiune conductor	70mm ²	6 - 16mm ² Cu	25 - 50mm ² Cu	10 - 35mm ² Al/Cu	50 - 70mm ² Al/Cu	2x(10-16mm ²) Al/Cu	2x(25-35mm ²) Al/Cu	2x50mm ² Al/Cu
Șurub	M8x12 DIN 933	2 x (M5x12) DIN 912	2 x (M5x14) DIN 912	2 x (M5x20) DIN 912	2 x (M5x25) DIN 912	2 x (M5x25) DIN 912	2 x (M5x30) DIN 912	2 x (M5x35) DIN 912
Cuplu de strângere	12 - 15 Nm	2,6 Nm	2,6 Nm	4,5 Nm	4,5 Nm	4,5 Nm	4,5 Nm	4,5 Nm
Ambalaj (buc)	3	3	3	3	3	3	3	3

Tipul de bază al separatorului pentru siguranțe fuzibile este livrat cu șuruburi M8.

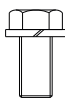
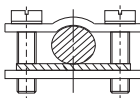
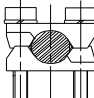
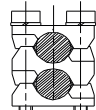

Pentru comandă denumirea pentru separator: HVL EK 000

Pentru comandă denumirea accesoriilor (terminale)

A

A - tip

Exemplu : P002 (25-35)

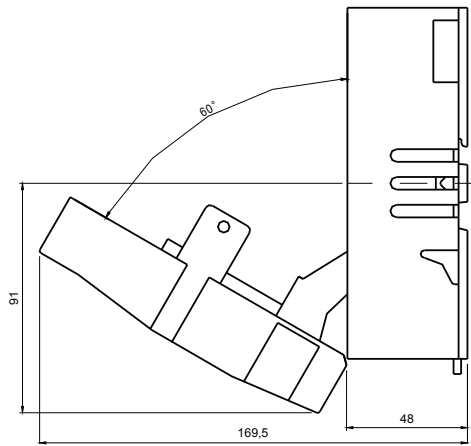
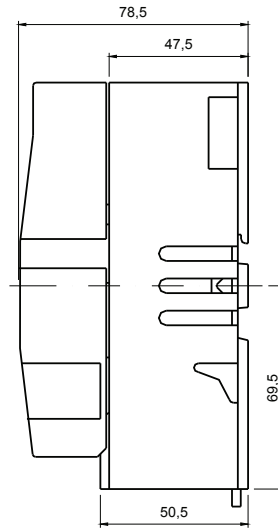
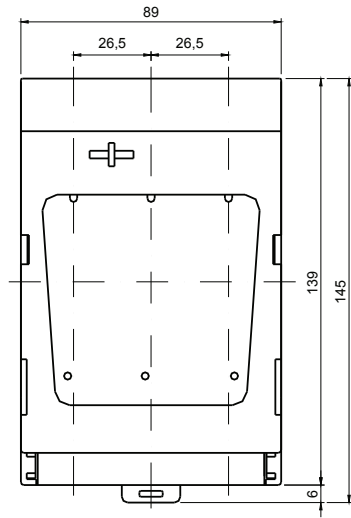
Terminal	Accesorii						
							
Tip	HVL EK 00 M8	HVL EK 00 OS00 50	HVL EK 00 P00 70	HVL EK 00 P00 95	HVL EK 00 P002 35	HVL EK 00 P002 50	HVL EK 00 BT00 70
Secțiune conductor	70mm ²	6 - 50mm ² Cu	10 - 70mm ² Al/Cu	35-95mm ² Al/Cu	2x(10-35mm ²) Al/Cu	2x(50mm ²) Al/Cu	6 - 70mm ² Al/Cu
Șurub	M8x12 DIN 933	2 x (M5x14) DIN 912	2 x (M5x25) DIN 912	2 x (M5x30) DIN 912	2 x (M5x30) DIN 912	2 x (M5x40) DIN 912	M6 DIN 912
Cuplu de strângere	12 - 15 Nm	2,6 Nm	4,5 Nm	4,5 Nm	4,5 Nm	4,5 Nm	4,5 Nm
Ambalaj (buc)	3	3	3	3	3	3	3

Tipul de bază al separatorului pentru siguranțe fuzibile este livrat cu șuruburi M8.

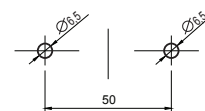
Date tehnice (în conformitate cu IEC/EN 60947-3 și VDE 0660, partea 107)										
Specificații tehnice			Mărimea 00				Mărimea 1			
Caracteristici electrice										
Tensiune nominală operațională	U_e	V	AC500	AC690	DC220	DC440	AC500	AC690	DC220	DC440
Curent nominal operațional	I_e	A	160	100	160	100	250	200	250	200
Frecvență nominală	-	Hz	40-60	40-60	-	-	40-60	40-60	-	-
Tensiune nominală de izolație	U_i	V	AC750				AC750			
Total putere pierdută la I_n (fără siguranțe)	P_v	W	6,9	2,7	6,2	2,7	12,9	8,3	8,6	5,5
Categorie de utilizare	-	-	AC22B	AC22B	DC22B	DC21B	AC22B	AC22B	DC22B	DC21B
Siguranțe fuzibile										
Mărime – DIN 43 620	-	-	00				1			
Curent nominal maxim (gG)	I_n	A	160	100	160	100	250	200	250	200
Pierdere de putere maxim admisă pe siguranța fuzibilă	P_v	W	12				23			
Șurub	-	-	M8				M10			
Cuplu	M_a	Nm	12-15				30-35			
Clemă V	-	mm ²	1,5-70				25-150			
Cuplu	M_a	Nm	2,6				9,5			
Protecție										
Capac frontal închis	-	-	IP20				IP20			
Capac frontal deschis	-	-	IP10				IP10			
Condiții operaționale										
Temperatura ambiantă	T_u	°C	-25 ... +55				-25 ... +55			
Stare de funcționare	-	-	continuu				continuu			
Montare	-	-	vertical, orizontal				vertical, orizontal			
Altitudine	-	m	până la 2000				până la 2000			
Grad de poluare	-	-	3				3			
Categorie supratensiune	-	-	III				III			

Date tehnice (în conformitate cu IEC/EN 60947-3 și VDE 0660, partea 107)										
Specificații tehnice			Mărimea 2				Mărimea 3			
Caracteristici electrice										
Tensiune nominală operațională	U_e	V	AC500	AC690	DC220	DC440	AC500	AC690	DC220	DC440
Curent nominal operațional	I_e	A	400	315	400	315	630	500	630	500
Frecvență nominală	-	Hz	40-60	40-60	-	-	40-60	40-60	-	-
Tensiune nominală de izolație	U_i	V	AC750				AC750			
Total putere pierdută la I_n (fără siguranțe)	P_v	W	27	16,7	18	11,2	52	32,8	34,6	21,8
Categorie de utilizare	-	-	AC22B	AC22B	DC22B	DC21B	AC22B	AC22B	DC22B	DC21B
Siguranțe fuzibile										
Mărime – DIN 43 620	-	-	2				3			
Curent nominal maxim (gG)	I_n	A	400	315	400	315	630	500	630	500
Pierdere de putere maxim admisă pe siguranța fuzibilă	P_v	W	34				48			
Șurub	-	-	M10				M10			
Cuplu	M_a	Nm	30-35				30-35			
Clemă V	-	mm ²	25-240				25-240			
Cuplu	M_a	Nm	23				23			
Protecție										
Capac frontal închis	-	-	IP20				IP20			
Capac frontal deschis	-	-	IP10				IP10			
Condiții operaționale										
Temperatura ambiantă	T_u	°C	-25 ... +55				-25 ... +55			
Stare de funcționare	-	-	continuu				continuu			
Montare	-	-	vertical, orizontal				vertical, orizontal			
Altitudine	-	m	până la 2000				până la 2000			
Grad de poluare	-	-	3				3			
Categorie supratensiune	-	-	III				III			

Date tehnice (în conformitate cu IEC/EN 60947-3 și VDE 0660, partea 107)				
Specificații tehnice			mărimea 4a/1250	mărimea 4a/1600
Caracteristici tehnice				
Tensiune nominală operațională	U_e	V	AC690	AC690
Curent nominal operațional	I_e	A	1250	1600
Frecvență nominală	-	Hz	40-60	40-60
Tensiune nominală de izolație	U_i	V	AC800	AC800
Pierdere totală de putere (fără siguranță)	P_v	W	32	74
Categorii de utilizare	-	-	AC22B (500V), AC21B (690V)	AC22B (500V), AC21B (690V)
Siguranțe fuzibile				
Mărime – DIN 43620	-	-	4a	4a
Pierdere de putere maximă admisă de siguranța fuzibilă	P_v	W	110	164
Șurub	-	-	1xM16	2xM12
Cuplu	M_a	Nm	50-60	35-40
Protecție				
Capac frontal închis	-	-	IP20	IP20
Capac frontal deschis	-	-	IP10	IP10
Condiții operaționale				
Temperatura ambiantă	T_v	°C	-25 ... +55	-25 ... +55
Stare de funcționare	-	-	continuă	
Montare	-	-	vertical, orizontal	
Altitudine	-	m	până la 2000	
Grad de poluare	-	-	3	
Categorii supratensiune	-	-	IV	IV



dimensiuni de montare



dimensiuni în mm

Instrucțiuni de instalare

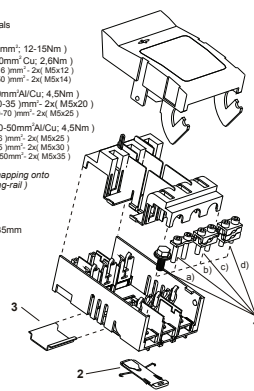
A) separatorul horizontal tip HVL EK 000

1. Type of terminals

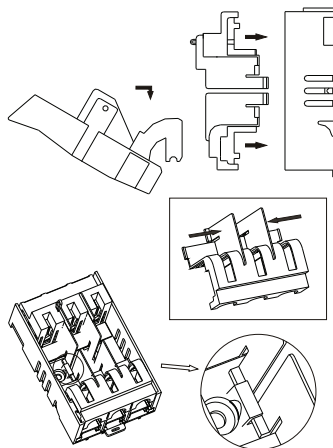
- a) **MSx12** (70mm²; 12-15Nm)
- b) **OS00** (6-50mm² Cu; 2-8Nm)
(6-16 mm² - 2x MSx12)
(25-50 mm² - 2x MSx14)
- c) **P00** (10-70mm² Al/Cu; 4.5Nm)
(10-35 mm² - 2x MSx20)
(50-70 mm² - 2x MSx25)
- d) **P002** (2x10-50mm² Al/Cu; 4.5Nm)
2x 10-18 mm² - 2x MSx25
2x 25-35 mm² - 2x MSx30
2x 50mm² - 2x MSx35

2. MS-set (for snapping onto 35mm mounting-rail)

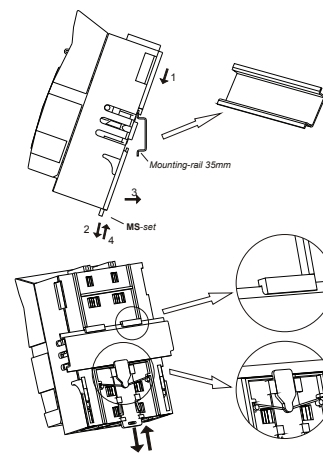
3. Mounting-rail 35mm



B) Montarea capacelor de protecție și a capacului



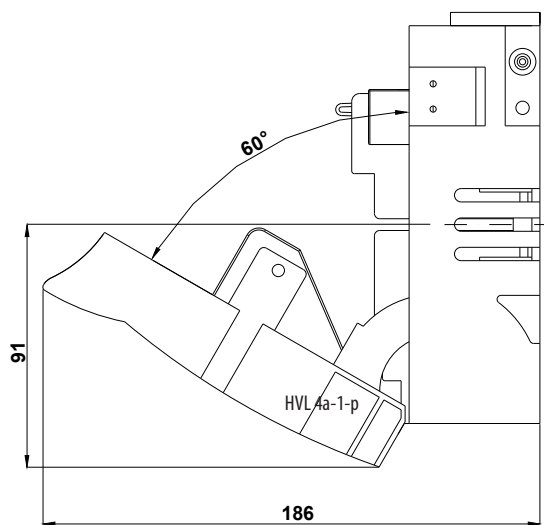
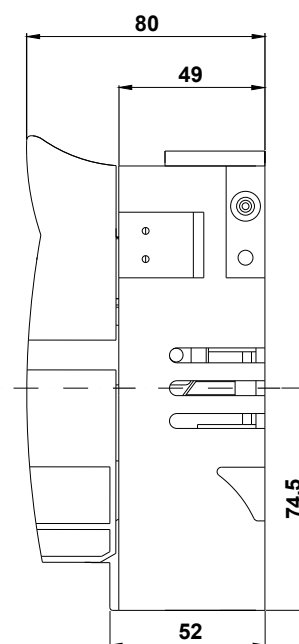
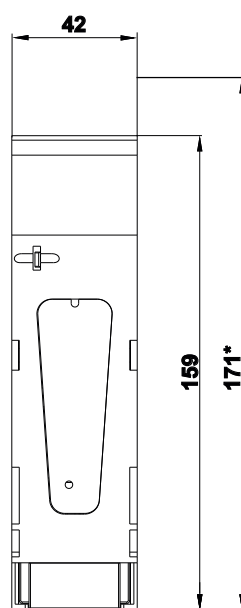
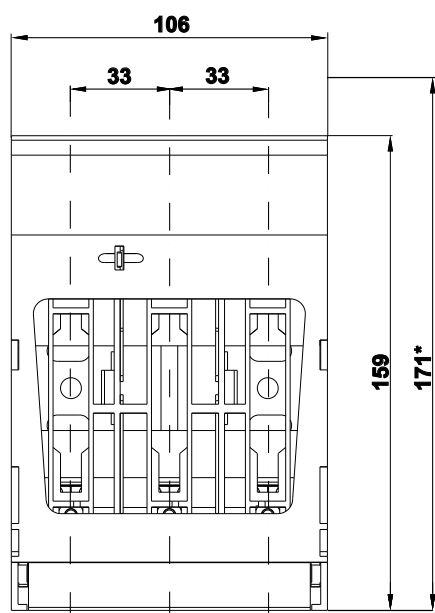
C) Montarea pe șina DIN



HVL EK 000

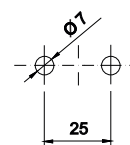


NV/NH

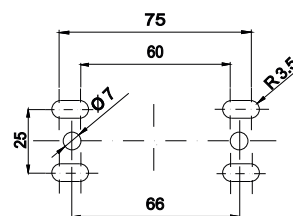


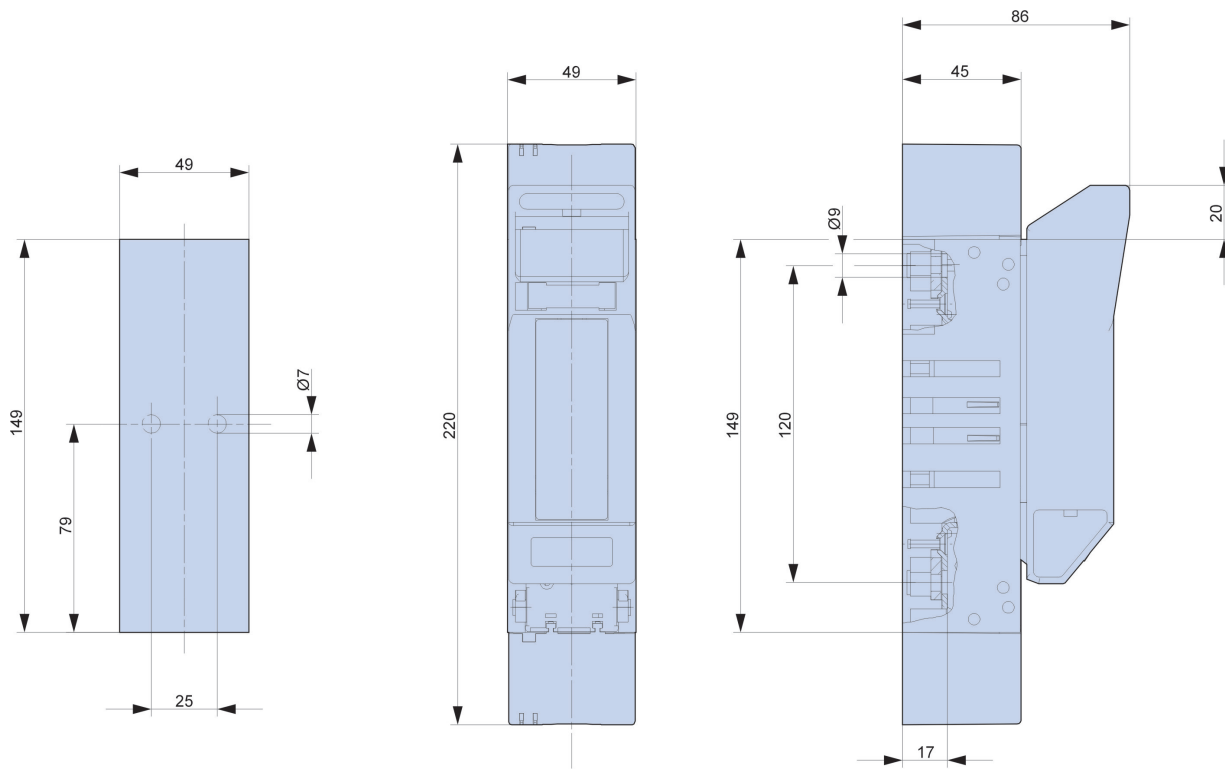
Montaj

OS - 00/1

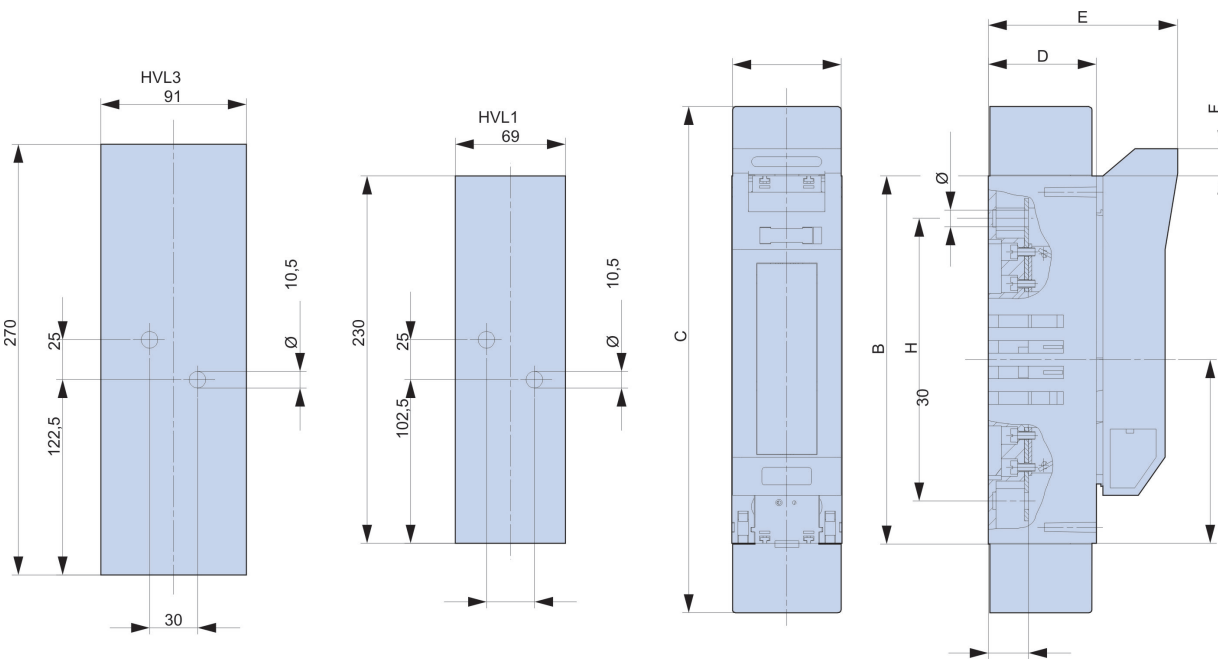


OS - 00





HVL 00 1-p



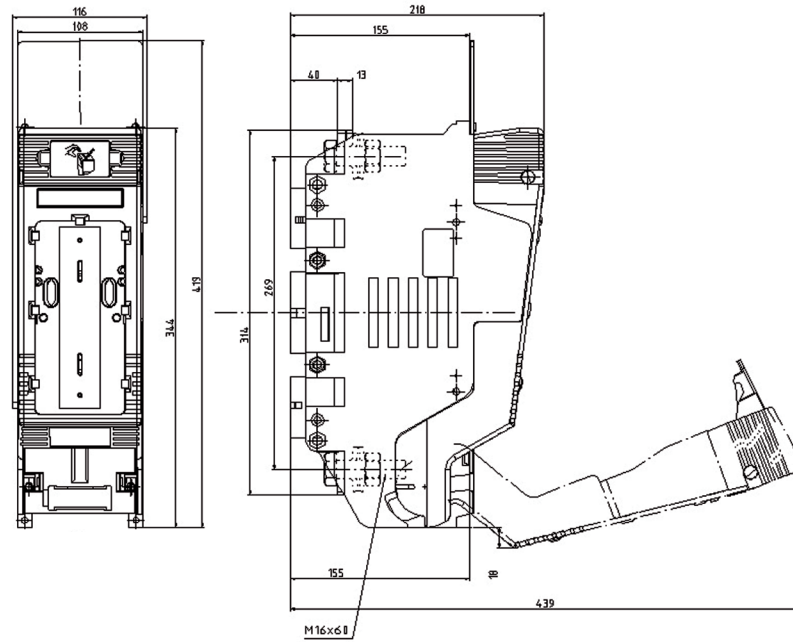
Tip	A	B	C	D	E	F	G	H	I
HVL 1 1-p	69	230	317	68	119	16,5	115	177	25
HVL 3 1-p	91	270	430	96	147	9	135	220,5	30,5

HVL 1 și HVL 3

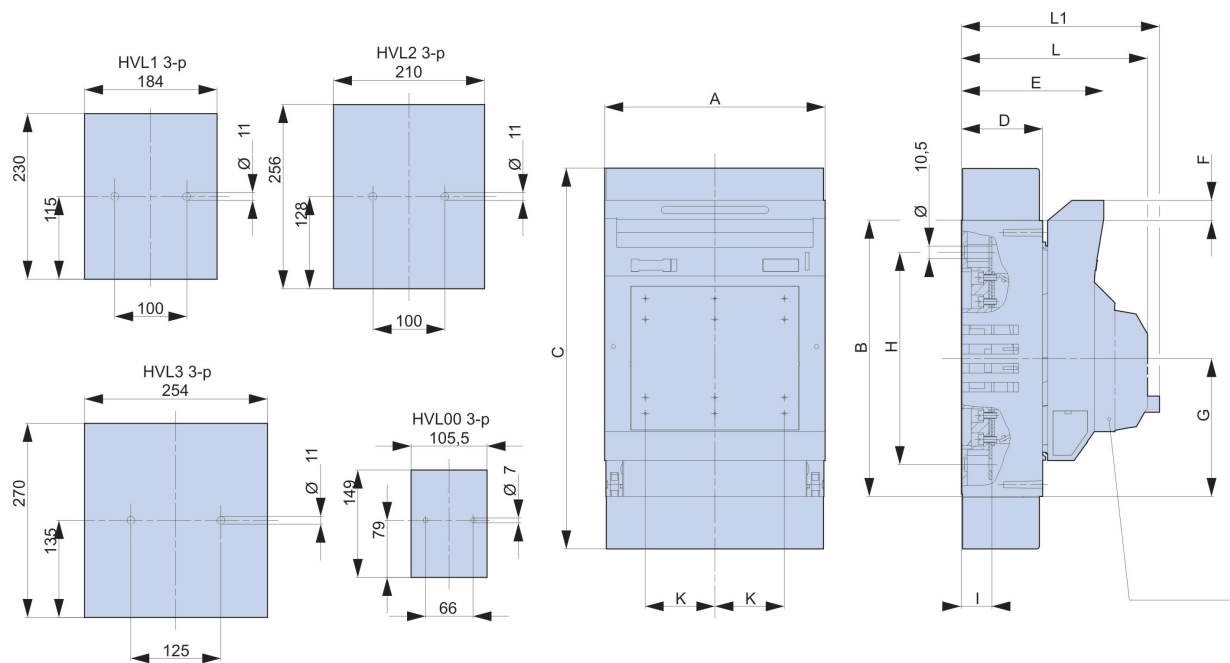




NV/NH



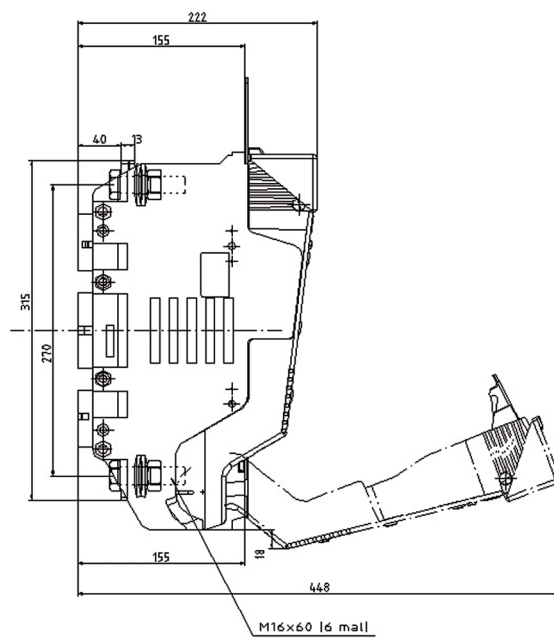
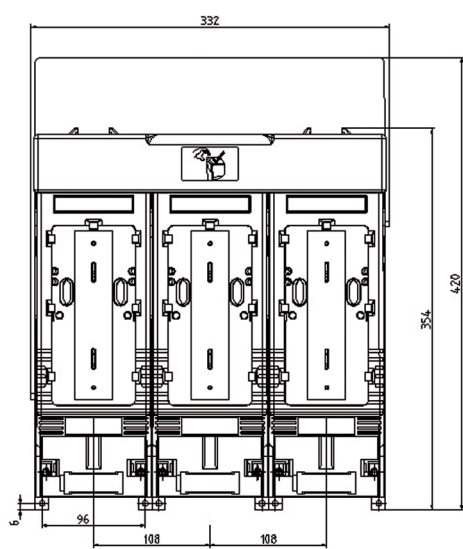
HVL 4a-1-p



Tip	A	B	C	D	E	F	G	H	I	K	L	L1
HVL00 3-p	105,5	149	220	45	86	20,5	74,5	120	17	33	116	126
HVL1 3-p	184	230	317	68	119	16,5	115	177	25	58	149	159
HVL2 3-p	210	256	397	81	133	16,5	128	205	25	66	163	173
HVL3 3-p	254	270	430	96	147	9	135	220,5	30,5	82	177	187

HVL 00,1,2,3 - 3p





HVL 4a - 3p

