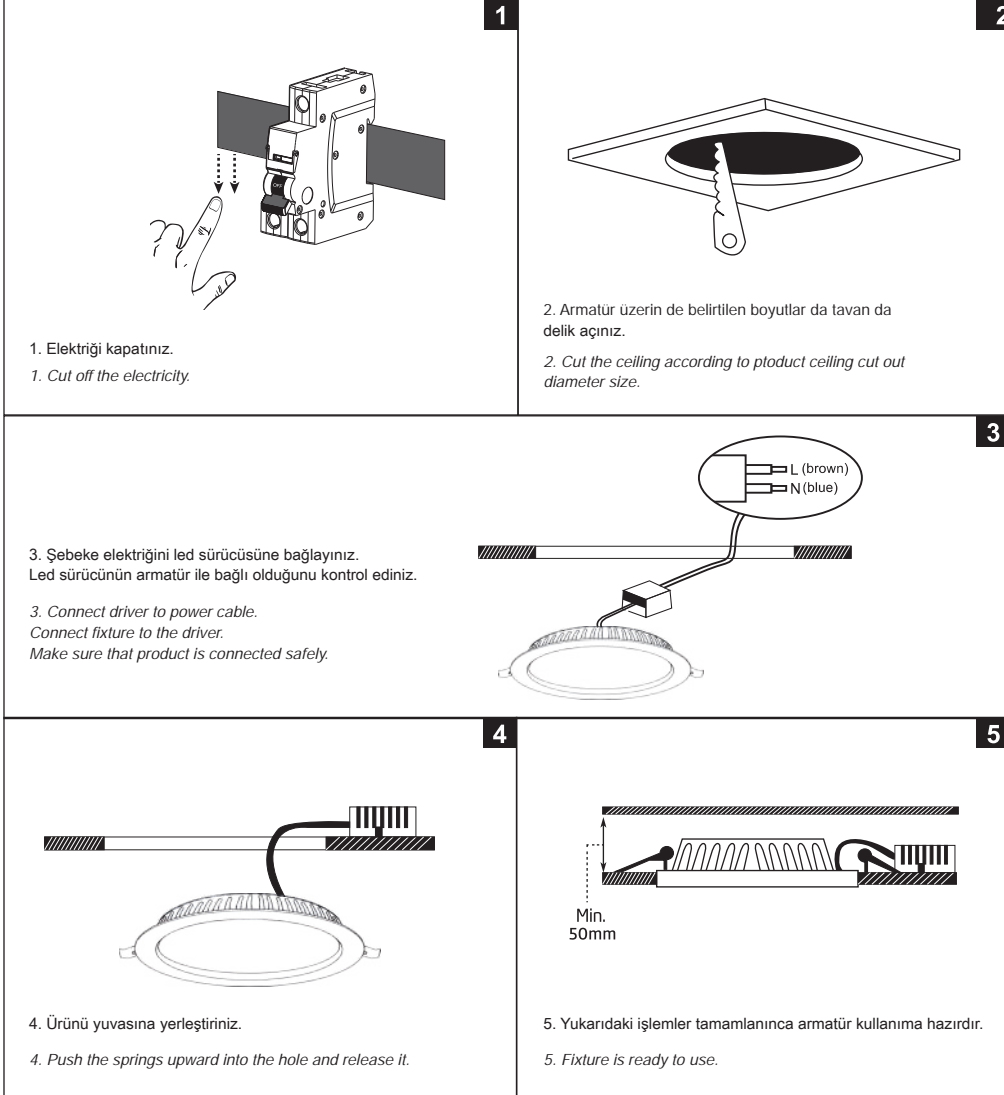
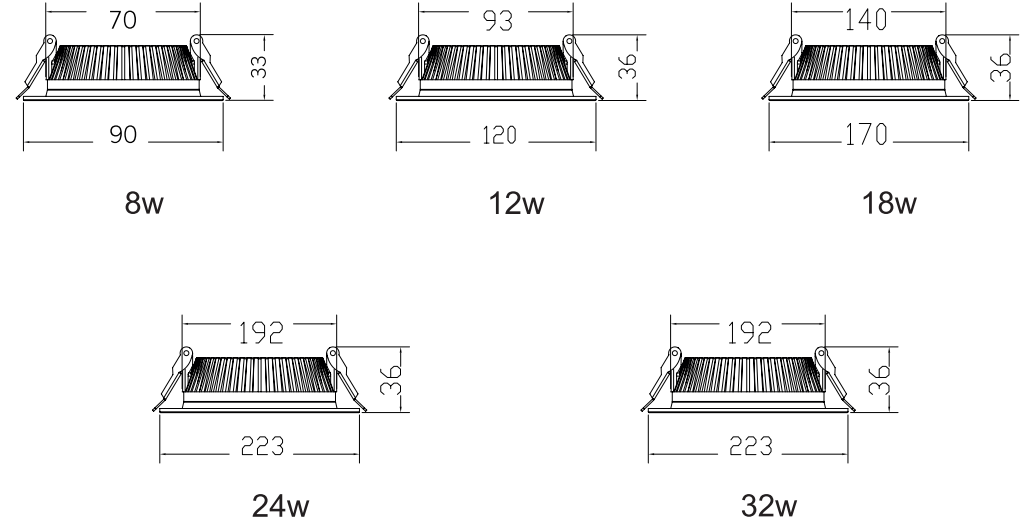


LED FATON DOWNLIGHT



- TR Montaj talimatı
EN Mounting instructions
RU Инструкция по монтажу
- FR Instruction de montage
DE Montageanleitung
ESP Instrucciones de montaje
- GR Συναρμολογήσεις
RO Instrucțiunile de montaj
BG Ръководство за монтаж
- RS Uputstvo za montažu
UA Інструкція по монтажу
AR تعليمات التثبيت

MODEL NO	INPUT VOLTAGE (VAC)	POWER (W) ±10%	LUMEN (lm) ±10%	WORK TEMPERATURE (°C)	P	WORK HUMIDITY (RH)	CCT
BP13-008XX	220-240	8	800	-20°C/+40°C	IP20	5%-70%	3000K/4000K/6500K
BP13-012XX	220-240	12	1200	-20°C/+40°C	IP20	5%-70%	3000K/4000K/6500K
BP13-018XX	220-240	18	1800	-20°C/+40°C	IP20	5%-70%	3000K/4000K/6500K
BP13-024XX	220-240	24	2400	-20°C/+40°C	IP20	5%-70%	3000K/4000K/6500K
BP13-032XX	220-240	32	2880	-20°C/+40°C	IP20	5%-70%	3000K/4000K/6500K



MANUFACTURER / İMALATÇI:

SPOT ELEKTRİK AYDINLATMA VE
MÜMESSİLLİK SAN. TİC. LTD. ŞTİ.
Ekşioğlu Mah. Saray Cad. No:7-9
Çekmeköy / İSTANBUL

Made in TURKEY



TR UYARILAR

- Ürünü kullanmadan önce lütfen kullanma klavuzunu dikkatlice okuyunuz.
- Ürünü kullanmadan önce lütfen kutu üzerindeki işaretleme ve teknik ifadeleri dikkate alınız.
- Ürünü kullanmadan önce lütfen elektriğin kesilmiş olduğundan emin olunuz.
- Ürünler dim edilemez
- Ürünleri termal izolasyon özelliğine sahip mazlemeler ile kapatmayınız.
- Ürünleri imha için ev atıklarının atıldığı çöp kutusuna atmayınız. Elektrik ve elektronik cihazlarının geri dönüşümü için kullanılan çöp kutularına atınız.
- Ürünün kurulumu ve bakımı uzman bir kişi tarafından yapılmalıdır.

EN WARNINGS

- Please read the user manual carefully before installing or using the product.
- Before installation please read and follow technical specification and symbols indicated on the product box.
- Before installation ensure that electricity is turned off.
- Product is not suitable for dimmer switches.
- Product is not suitable for covering thermally insulating material.
- Do not dispose with household waste. please ask your local municipality for the way of utilization.
- Product must be installed and maintenanced by qualified person.

DE ACHTUNG

- Bitte lesen Sie sorgfältig die Bedienungsanleitung, bevor Sie das Produkt einbauen oder benutzen.
- Lesen und befolgen Sie die technischen Spezifikationen und Symbole auf der Verpackung.
- Stellen Sie sicher, dass vor der Installation die Stromversorgung getrennt ist.
- Das Produkt ist nicht mit Dimmern verwendbar.
- Das Produkt ist nicht zur Abdeckung von thermisch isolierenden Materialien geeignet.
- Nicht in den Haushaltsmüll entsorgen. Informieren Sie sich über die örtlichen Bestimmungen zur getrennten Sammlung elektrischer und elektronischer Geräte.
- Installation und Wartung nur durch qualifizierte Personen.

FR ATTENTION

- Lire attentivement le manuel d'utilisation avant l'installation et l'utilisation du produit.
- Avant l'installation, lire et suivre les instructions indiquées sur la boîte de produit.
- Avant l'installation assurer que l'électricité est éteint.
- Le produit ne convient pas aux gradateurs
- Le produit ne convient pas pour couvrir les matériels thermiquement isolants.
- Ne pas jeter le produit avec ordures ménagères,demandez votre municipalité locale pour la voie d'utilisation.
- Le produit doit être installé et entretenu par une personne qualifiée.

RU ВНИМАНИЕ

- Перед установкой или эксплуатацией товара, пожалуйста, прочитайте инструкцию по применению.
- Перед установкой, пожалуйста, изучите и следуйте техническим характеристикам и символам, указанным на индивидуальной упаковке.
- Перед установкой, пожалуйста, убедитесь, что питание электросети отключено.
- Товар не предназначен для работы с регуляторами яркости.
- Товар нельзя накрывать нетеплопроводным материалом.
- Товар нельзя утилизировать с бытовыми отходами. О способах утилизации, пожалуйста, узнавайте в местных органах власти.
- Товар должен быть установлен и обслуживаться квалифицированным сотрудником.

ESP ATENCIÓN

- Antes de la instalación o explotación del artículo, por favor, consulte atentamente su guía técnica.
- Antes de la instalación, por favor, lea sobre los parámetros técnicos y los símbolos indicados en el envase individual del artículo y cumpla sus disposiciones.
- Antes de la instalación, por favor, asegúrese de que el equipo está desconectado de la red de alimentación eléctrica.
- El artículo no posee regulador de la intensidad de luz.
- Prohibido cubrir el artículo con material termo-aislante.
- Prohibido reciclar el equipo con desechos comunes — para obtener, la información de los modos del reciclaje, por favor, consúltese con las autoridades locales.
- El artículo debe ser instalado y mantenido por un profesional calificado.

TR GARANTI SARTLARI

- Eğer ürünüüz normal kurulum ve kullanım şartlarında bir arıza verirse, belirlenen süre içerisinde garanti kapsamına alınacaktır. Garanti süresince firmamız, Ürünün tamiri, yedek parçasının temin edilmesi veya gerektiğinde değişim yapılması garantisidir.
- Garanti kapsamı, ürünün kurulumu ve kullanımı esnasında , kullanma klavuzunda ve kutu üzerindeki belirtilen uyarılara göre yapıldığı sürece geçerlidir.
- Ürünlerin usulüne uygun olmayan kullanımı ve kurulumundan kaynaklanan hasarlardan ve yaralanmalardan firmamız sorumlu değildir.

EN WARRANTY TERMS

- If any defect due to faulty product occurs within the warranty period, company is responsible for repair. If repair is not possible company may replace the product.
- Warranty is valid only provided that the product has been handled properly in accordance with the warnings, symbols, and/or technical specifications indicated on the box or user manual.
- Company is not responsible for injuries and damages resulting from improper use of the product.

DE GARANTIEPFLICHTEN

- Sollte ein Produkt innerhalb der Garantiezeit nach Kaufdatum wegen eines Produktfehlers ausfallen, wird es kostenlos repariert oder ersetzt.
- Bitte beachten Sie alle Warnungen, Hinweise und technische Informationen auf der Verpackung. Für Schäden, die durch Nichtbeachtung der Anweisungen verursacht wurden, haben Sie keinen Garantieanspruch.
- Der Hersteller ist nicht verantwortlich für Verletzungen und Schäden die durch unsachgemäße Verwendung des Produktes entstehen.

FR CONDITIONS DE GARANTIE

- Si un défaut due au produit défectueux intervient dans la période de garantie, la compagnie est responsable de réparation. Si la réparation est impossible la société a le droit de rechanger la marchandise.
- La garantie est valable uniquement lors que le produit est installé correctement selon les instructions indiquées sur la boîte ou selon le mode d'emploi.
- La société n'est pas responsable des accidents et des dommages dus à la mauvaise utilisation du produit.

RU ГАРАНТИЙНЫЕ ОБЯЗАТЕЛЬСТВА

- Если товар вышел из строя в течение гарантийного срока, компания несет ответственность по ремонту. Если ремонт невозможен, то компания в праве заменить товар.
- Гарантия на товар действительна при условии, что товар использовался в соответствии с инструкциями, символами, а также техническими характеристиками, указанными на индивидуальной упаковке или в инструкции по применению.
- Компания не несет ответственности за повреждения и поломку товара в результате некорректного использования.

ESP GARANTÍAS

- El productor responsabiliza reparar el equipo fallado durante el periodo de garantía, de ser imposible la reparación, el productor se compromete a sustituir el artículo fallado.
- La garantía está en vigor a condición de que el artículo se haya usado conforme a instrucciones, símbolos y parámetros técnicos indicados en el envase individual del artículo o en la guía técnica.
- El productor no se responsabiliza por los defectos y fallas causados por el uso incorrecto.

RO AVERTISMENTE

- Citiți cu atenție înainte manualul de utilizare pentru instalarea produsului.
- Înainte de instalare va rugam urmati specificațiilor tehnice si simboluri pe cutie indicată produsului.
- Înainte de instalare a se asigura energiei electrice este oprit.
- Produsul nu este potrivit pentru variatoare.
- Nu acoperiti produsul cu materiale tip izlatori termic.
- Nu aruncați produsul cu deseurile menajere. Va rugam sa cereti ajutorul municipiul local pentru calea de predare a deseurilor pentru reciclare.
- Produsul trebuie instalat de catre persoane autorizate.

BG ВНИМАНИЕ

- Моля, прочетете внимателно указанията за употреба преди да използвате или инсталирате продукта.
- Преди монтаж, моля прочетете и следвайте техническите спецификации и символи, отбелязани на опаковката.
- Моля, преди монтаж се уверете, че електричеството е изключено.
- Продуктът не е подходящ за употреба с димер.
- Продуктът не е подходящ за покриване на топлоизолацията на материала.
- Моля, не изхвърляйте с битови отпадъци. За повече информация се свържете с локален орган.
- Продуктът трябва да се монтира и поддържа от квалифицирано лице.

RS UPOZORENJE

- Molimo vas pročitajte uputstvo pre upotrebe ili koriscenja proizvoda.
- Pre instaliranja molimo vas pročitajte i i sledite tehnicke specifikacije i oznake koji su navedene na proizvodu.
- Pre instaliranje proizvoda proverite da stuja je iskljucen.
- Proizvod nije pogodan za dimer prekidače.
- Proizvod nije pogodan za termicki izolovanih materijala.
- Ne odlazite sa kućne otpada. obratrite se vašem lokalne samouprave za nacin koriscenja.
- Proizvod mora biti instaliran i odrzavan od strane kvalifikovanog lica.

GR Προειδοποίηση

- Παρακαλού διαβάστε τις οδηγίες χρήσεως προτου εγκαταστήσετε η χρησιμοποιήσετε τον λαμπτήρα.
- Προτου την εγκατάσταση του λαμπτήρα διαβάστε και ακολουθήστε τις τεχνικές οδηγίες και σύμβολα που αναγράφονται στη συσκευασία.
- Προτου την εγκατάσταση βεβαιωθείτε πως ο διακόπτης είναι κλειστός.
- Το προϊόν δεν ενδύκνεται για τη χρήση ροοστατή.
- Το προϊόν δεν είναι κατάλληλο για την κάλυψη από θερμικά μονωτικό υλικό.
- Μην το εναποθέτετε μαζί με τα οικιακά απορρίμματα, τοποθετήστε το σε κάδοις ανακύκλωσης.
- Το προϊόν τρέπται να εγκαθιστάται απο εξουσιοδοτημενο τεχνικο.

UA УВАГА

- Перед встановленням та експлуатацією товару, будь ласка, прочитайте уважно інструкцію щодо використання.
- Перед встановленням, будь ласка, вивчіть і дотримуйтеся технічних характеристик і символів що зазначені на індивідуальній упаковці.
- Перед встановленням, будь ласка, перевірте, що живлення електромережі відключено.
- Товар не призначений для роботи з регуляторами яскравості.
- Товар не можна накривати нетеплопровідним матеріалом.
- Товар не можна утилізувати разом з побутовими відходами. Про способи утилізації, будь ласка, дізнавайтесь в місцевих органах влади.
- Товар повинен бути встановлений і обслуговуватися кваліфікованим співробітником.

RO TERMENI DE GARANȚIE

- În timpul utilizării a produsului, dacă instalarea produsului este corecta la orice defect apare în perioada de garanție, companie este responsabil pentru reparatii. Companie pot inlocui produsul ,dacă repararea produsului defect nu este posibilă.
- Garantia este valabila numai cu conditia ca produsul a fost instalat si utilizat corespunzator, in conformitate cu avertismentele , simboluri sau specificatiile tehnice indicate pe cutie sau manual de utilizare.
- Compania nu este responsabil pentru accidente si daune

BG ГАРАНЦИОННИ УСЛОВИЯ

- При наличие на фабричен дефект или повреда по време на гаранционния период, дистрибуторът носи отговорност за ремонта. Ако ремонт не е възможен, дистрибуторът би могъл да замени продукта с нов.
- Гаранцията е валидна, само когато продуктът е използван и монтиран в съответствие с инструкциите за монтаж и техническите спецификации, отбелязани на опаковка и в указаниято за употреба.
- Производителят и дистрибуторите не са отговорни за наранявания и щети, причинени поради неправилна употреба и монтаж.

RS USLOVI GARANCIJE

- U toku garantnog roka, ako se desava bilo kakvih otecenje zbog greške proizvoda, kompanija je odgovorna za popravku. Ukobko popravka nije mogucan, kompanija moze da zameni proizvod.
- Garancija vazi pod uslovom da se proizvod pravilno rukuje u skladu sa upozorenja, oznaka i/ili tehnicke specifikacije navedene na kutiji ili upustvo koriscenja.
- Kompanija ne preuzima nikakvu odgovornost za povrede ili štetu nastalu usled nestručnog rukovanja svetiljkom.

GR Οροι εγγυησης

- Σε περίπτωση βλάβης του υλικού κατά τη διάρκεια εγγυησης του προϊόντος, η εταιρία είναι υποχρεωμένη να επισκευάσει το προϊόν. Σε περίπτωση που η επισκευή του δεν είναι δυνατή τότε η εταιρία οφείλει να αντικαταστήσει το προϊόν.
- Η εγγυηση ίσχυει μόνο όταν το προϊόν έχει εγκατασταθεί σύμφωνα με τις προειδοποιήσεις, σύμβολα και τεχνικές οδηγίες που αναγράφονται στη συσκευασία.
- Η εταιρία μας δεν ευθύνεται για τυχόν βλάβες ή ζημιες που μπόρει να προκληθούν απο ακατάλληλη χρήση.

UA ГАРАНТІЙНІ ЗОБОВ'ЯЗАННЯ

- Якщо товар вийшов з ладу протягом гарантійного терміну, компанія несе відповідальність з ремонту. якщо ремонт неможливий, то компанія може замінити товар.
- Гарантія на товар дієсна за умови, що товар використовувався відповідно до інструкції, символів, а також технічних характеристик, що вказані на індивідуальній упаковці або в інструкції з використання.
- Компанія не несе відповідальності за пошкодження та поломки товару що є результатом некоректного використання.

شروط الضمان: AR

1 في حال وجود اي عيب في خلال فترة الضمان، فإن الشركة تكون مسؤولة عن إصلاحه، في حال تضرر أصلاح المنتج. فإن الشركة تقوم بإيداله.

2 لشركة تقوم بضمانه و إيداله شريطة ان يكون قد تم التعامل مع المنتج بشكل صحيح وفقا لتحذيرات والرموز و الإرشادات الفنية المدونة على العلبة أو في دليل المستخدم.

3 الشركة غير مسؤولة عن اي ضرر و الإصابات الناجمة عن الاستعمال الخاطى للمنتج.