

USER MANUAL / KULLANMA KILAVUZU
BEDIENUNGSANLEITUNG / ПАСПОРТ ИЗДЕЛИЯ



LED SENSOR CEILING FIXTURE

BC15-00300
BC15-00310
BC15-00330

Specifications:

Input power	:220~240AC
Rated load	:15W
Power consumption	:0.45W(static 0.1W)
Time delay	:Min.8sec.-Max.2min.
Detection angle	:360°
Detection distance	:Max.6m (<24 °C)
Detection speed	:0.6-1.5m/s
Ambient light	:<3-2000lux
Installation height	:2m-4m
Working temperature.	:-20 °C/+40 °C
Working humidity	:5%-70%RH

EN Mounting instructions

DE Montageanleitung

RU Инструкция по монтажу

FR Instruction de montage

TR Montaj talimatı

ESP Instrucciones de montaje

GR Συναρμολογήσεις

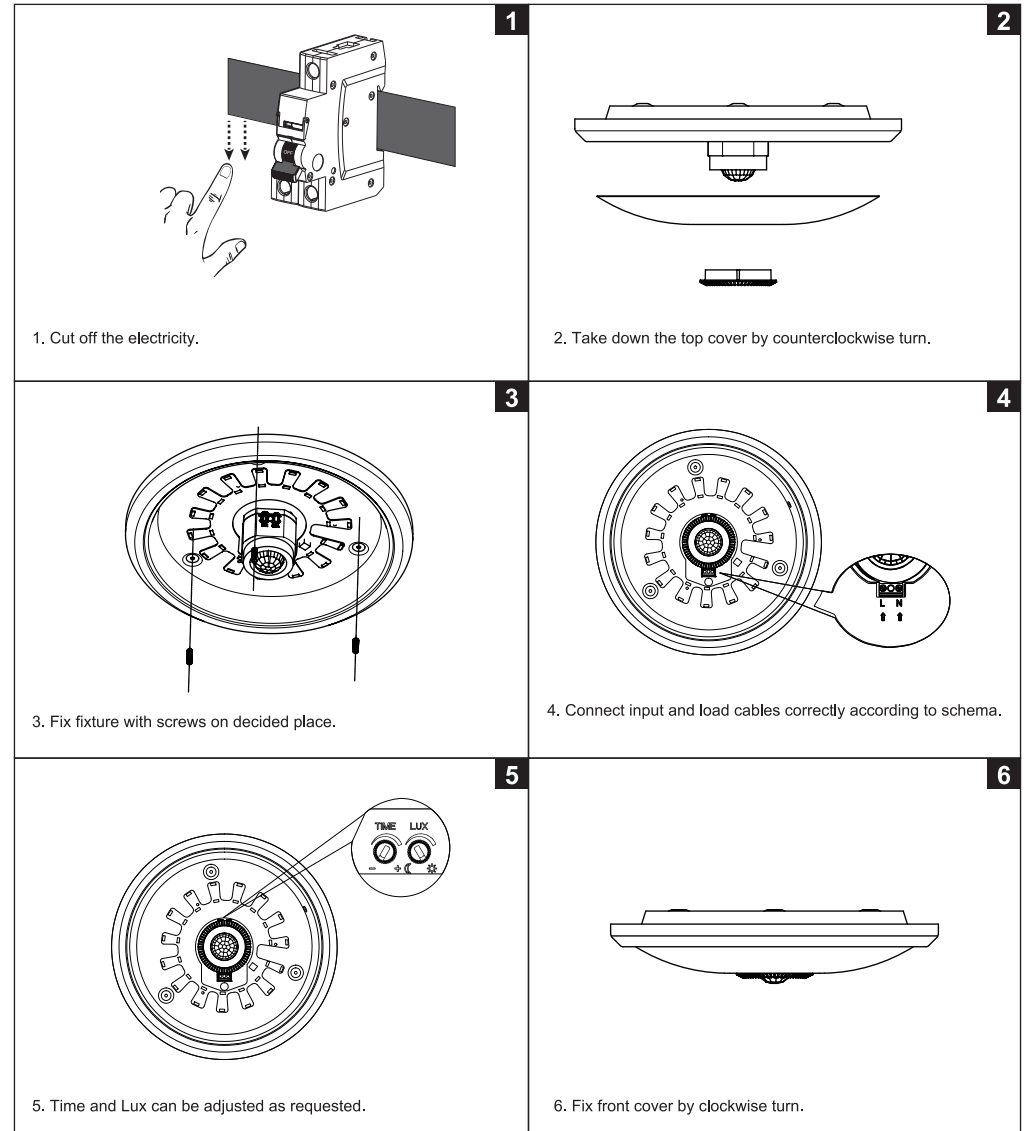
RO Instrucțiunile de montaj

BG Ръководство за монтаж

RS Uputstvo za montažu

UA Інструкція по монтажу

AR تعليمات التثبيت



Manufacturer:
DEMGRUP INTERNATIONAL CO., LTD
Chengxing Road, No. 89, Hangzhou, China
www.demgrup.com.tr

Produced For:
Braytron S.R.L
Bulevardul Iuliu Maniu, Nr.616, Sector 6,
061129 Bucharest - Romania
info@braytron.com www.braytron.com



Made in P.R.C.

EN WARNINGS

- Please read the user manual carefully before installing or using the product.
- Before installation please read and follow technical specification and symbols indicated on the product box.
- Before installation ensure that electricity is turned off.
- Product is not suitable for dimmer switches.
- Product is not suitable for covering thermally insulating material.
- Do not dispose with household waste. please ask your local municipality for the way of utilization.
- Product must be installed and maintained by qualified person.

TR UYARILAR

- Ürünü kullanmadan önce Lütfen kullanma klavuzunu dikkatlice okuyunuz.
- Ürünü kullanmadan önce Lütfen kutu üzerindeki işaretleme ve teknik ifadeleri dikkate alınız.
- Ürünü kullanmadan önce Lütfen elektriğin kesilmiş olduğundan emin olunuz.
- Ürünler dim edilemez
- Ürünleri termal izolasyon özelliğine sahip mazlemeler ile kapatmayınız.
- Ürünleri imha için ev atıklarının atıldığı çöp kutusuna atmayınız. Elektrik ve elektronik cihazların geri dönüşümü için kullanılan çöp kutularına atınız.
- Ürünün kurulumu ve bakımı uzman bir kişi tarafından yapılmalıdır.

DE ACHTUNG

- Bitte lesen Sie sorgfältig die Bedienungsanleitung, bevor Sie das Produkt einbauen oder benutzen.
- Lesen und befolgen Sie die technischen Spezifikationen und Symbole auf der Verpackung.
- Stellen Sie sicher, dass vor der Installation die Stromversorgung getrennt ist.
- Das Produkt ist nicht mit Dimmern verwendbar.
- Das Produkt ist nicht zur Abdeckung von thermisch isolierenden Materialien geeignet.
- Nicht in den Haushaltsmüll entsorgen. Informieren Sie sich über die örtlichen Bestimmungen zur getrennten Sammlung elektrischer und elektronischer Geräte.
- Installation und Wartung nur durch qualifizierte Personen.

FR ATTENTION

- Lire attentivement le manuel d'utilisation avant l'installation et l'utilisation du produit.
- Avant l'installation, lire et suivre les instructions indiquées sur la boîte de produit.
- Avant l'installation assurer que l'électricité est éteint.
- Le produit ne convient pas aux gradateurs
- Le produit ne convient pas pour couvrir les matériels thermiquement isolants.
- Ne pas jeter le produit avec ordures ménagères.demandez votre municipalité locale pour la voie d'utilisation.
- Le produit doit être installé et entretenu par une personne qualifiée.

RU ВНИМАНИЕ

- Перед установкой или эксплуатацией товара, пожалуйста, прочитайте инструкцию по применению.
- Перед установкой, пожалуйста, изучите и следуйте техническим характеристикам и символам, указанным на индивидуальной упаковке.
- Перед установкой, пожалуйста, убедитесь, что питание электросети отключено.
- Товар не предназначен для работы с регуляторами яркости.
- Товар нельзя накрывать нетеплопроводным материалом.
- Товар нельзя утилизировать с бытовыми отходами. О способах утилизации, пожалуйста, узнавайте в местных органах власти.
- Товар должен быть установлен и обслуживаться квалифицированным сотрудником.

ESP ATENCIÓN

- Antes de la instalación o explotación del artículo, por favor, consulte atentamente su guía técnica.
- Antes de la instalación, por favor, lea sobre los parámetros técnicos y los símbolos indicados en el envase individual del artículo y cumpla sus disposiciones.
- Antes de la instalación, por favor, asegúrese de que el equipo está desconectado de la red de alimentación eléctrica.
- El artículo no posee regulador de la intensidad de luz.
- Prohibido cubrir el artículo con material termo-aislante.
- Prohibido reciclar el equipo con desechos comunes — para obtener, la información de los modos del reciclaje, por favor, consúltese con las autoridades locales.
- El artículo debe ser instalado y mantenido por un profesional calificado.

EN WARRANTY TERMS

- If any defect due to faulty product occurs within the warranty period, company is responsible for repair. If repair is not possible company may replace the product.
- Warranty is valid only provided that the product has been handled properly in accordance with the warnings, symbols, and/or technical specifications indicated on the box or user manual.
- Company is not responsible for injuries and damages resulting from improper use of the product.

TR GARANTI SARTLARI

- Eğer ürünümüz normal kurulum ve kullanıı şartlarında bir arıza verirse, belirlenen süre içerisinde garanti kapsamına alınacaktır. Garanti süresince firmamız, Ürünün tamiri, yedek parçasının temin edilmesi veya gerektiğinde değişim yapılması garantisidir.
- Garanti kapsamı, ürünün kurulumu ve kullanımı esnasında , kurulum klavuzunda ve kutu üzerindeki belirlilen uyarılara göre yapıldığı sürece geçerlidir.
- Ürünlerin usulüne uygun olmayan kullanımı ve kurulumundan kaynaklanan hasarlardan ve yarınlamalardan firmamız sorumlu değildir.

DE GARANTIEPFLICHTEN

- Sollte ein Produkt innerhalb der Garantiezeit nach Kaufdatum wegen eines Produktfehlers ausfallen, wird es kostenlos repariert oder ersetzt.
- Bitte beachten Sie alle Warnungen, Hinweise und technische Informationen auf der Verpackung. Für Schäden, die durch Nichtbeachtung der Anweisungen verursacht wurden, haben Sie keinen Garantieanspruch.
- Der Hersteller ist nicht verantwortlich für Verletzungen und Schäden die durch unsachgemäße Verwendung des Produktes entstehen.

FR CONDITIONS DE GARANTIE

- Si un défaut due au produit défectueux intervient dans la période de garantie, la compagnie est responsable de réparation. Si la réparation est impossible la société a le droit de rechanger la marchandise.
- La garantie est valable uniquement lors que le produit est installé correctement selon les instructions indiquées sur la boîte ou selon le mode d'emploi.
- La société n'est pas responsable des accidents et des dommages dus à la mauvaise utilisation du produit.

RU ГАРАНТИЙНЫЕ ОБЯЗАТЕЛЬСТВА

- Если товар вышел из строя в течение гарантийного срока, компания несет ответственность по ремонту. Если ремонт невозможен, то компания в праве заменить товар.
- Гарантия на товар действительна при условии, что товар использовался в соответствии с инструкциями, символами, а также техническими характеристиками, указанными на индивидуальной упаковке или в инструкции по применению.
- Компания не несет ответственности за повреждения и поломку товара в результате некорректного использования.

ESP GARANTÍAS

- El productor responsabiliza reparar el equipo fallado durante el periodo de garantía, de ser imposible la reparación, el productor se compromete a sustituir el artículo fallado.
- La garantía está en vigor a condición de que el artículo se haya usado conforme a instrucciones, símbolos y parámetros técnicos indicados en el envase individual del artículo o en la guía técnica.
- El productor no se responsabiliza por los defectos y fallas causados por el uso incorrecto.

RO AVERTISMENTE

- Citiți cu atenție înainte manualul de utilizare pentru instalarea produsului.
- Înainte de instalare va rugam urmati specificațiilor tehnice si simboluri pe cutie indicată produsului.
- Înainte de instalare a se asigura energiei electrice este oprit.
- Produsul nu este potrivit pentru variatoare.
- Nu acoperiti produsul cu materiale tip izolatoari termic.
- Nu aruncați produsul cu deseurile menajere. Va rugam sa cereti ajutorul municipiul local pentru calea de predare a deseurilor pentru reciclare.
- Produsul trebuie instalat de catre persoane autorizate.

BG ВНИМАНИЕ

- Моля, прочетете внимателно указанията за употреба преди да използвате или инсталирате продукта.
- Преди монтаж, моля прочетете и следвайте техническите спецификации и символи, отбелязани на опаковката.
- Моля, преди монтаж се уверете, че електричеството е изключено.
- Продуктът не е подходящ за употреба с димер.
- Продуктът не е подходящ за покриване на топлоизолацията на материала.
- Моля, не изхвърляйте с битови отпадъци. За повече информация се свържете с локален орган.
- Продуктът трябва да се монтира и поддържа от квалифицирано лице.

RS UPOZORENJE

- Molimo vas pročitajte uputstvo pre upotrebe ili koriscenja proizvoda.
- Pre instaliranja molimo vas pročitajte i i sledite tehnicke specifikacije i oznake koji su navedene na proizvodu.
- Pre instaliranje proizvoda proverite da stuja je iskljucen.
- Proizvod nije pogodan za dimer prekidače.
- Proizvod nije pogodan za termicki izolovanih materijala.
- Ne odlazite sa kućne otpada. obratite se vašem lokalne samouprave za nacin koriscenja.
- Proizvod mora biti instaliran i odrzavan od strane kvalifikovanog lica.

GR Προειδοποίηση

- Παρακαλού διαβάστε τις οδηγίες χρήσεως προτου εγκαταστήσετε η χρησιμοποιήσετε τον λαμπτήρα.
- Προτου την εγκατάσταση του λαμπτήρα διαβάστε και ακολουθήστε τις τεχνικές οδηγίες και σύμβολα που αναγράφονται στη συσκευασία.
- Προτου την εγκατάσταση βεβαιωθείτε πως ο διακόπτης είναι κλειστός.
- Το προϊόν δεν ενδύκνεται για τη χρήση ροοστατή.
- Το προϊόν δεν είναι κατάλληλο για την κάλυψη από θερμικά μονωτικό υλικό.
- Μην το εναποθέτετε μαζί με τα οικιακά απορρίμματα. τοποθετήστε το σε κάδοσυ ανακύκλωσης.
- Το προϊόν τρέπται να εγκαθίσταται απο εξουσιοδοτημενο τεχνικο.

UA УВАГА

- Перед встановленням та експлуатацією товару, будь ласка, прочитайте уважно інструкцію щодо використання.
- Перед встановленням, будь ласка, вивчіть і дотримуйтеся технічних характеристик і символів що зазначені на індивідуальній упаковці.
- Перед встановленням, будь ласка, перевірте, що живлення електромережі відключено.
- Товар не призначений для роботи з регуляторами яркравості.
- Товар не можна накривати нетеплопровідним матеріалом.
- Товар не можна утилізувати разом з побутовими відходами. Про способи утилізації, будь ласка, дізнавайтесь в місцевих органах влади.
- Товар повинен бути встановлений і обслуговуватися кваліфікованим співробітником.

RO TERMENI DE GARANȚIE

- În timpul utilizării a produsului, dacă instalarea produsului este corectă la orice defect apare în perioada de garanție, companie este responsabil pentru reparatii. Companie pot inlocui produsul ,dacă repararea produsului defect nu este posibilă.
- Garantia este valabila numai cu conditia ca produsul a fost instalat si utilizat corespunzator, in conformitate cu avertismentele , simboluri sau specificatiile tehnice indicate pe cutie sau manual de utilizare.
- Compania nu este responsabil pentru accidente si daune

BG ГАРАНЦИОННИ УСЛОВИЯ

- При наличие на фабричен дефект или повреда по време на гаранционния период, дистрибуторът носи отговорност за ремонта. Ако ремонт не е възможен, дистрибуторът би могъл да замени продукта с нов.
- Гаранцията е валидна, само когато продуктът е използван и монтиран в съответствие с инструкциите за монтаж и техническите спецификации, отбелязани на опаковка и в указаниято за употреба.
- Производителят и дистрибуторите не са отговорни за наранявания и щети, причинени поради неправилна употреба и монтаж.

RS USLOVI GARANCIJE

- U toku garantnog roka, ako se desava bilo kakvih otecenje zbog greške proizvoda, kompanija je odgovorna za popravku. Ukobko popravka nije mogucan, kompanija moze da zameni proizvod.
- Garancija vazi pod uslovom da se proizvod pravilno rukuje u skladu sa upozorenja, oznaka i/ili tehnicke specifikacije navedene na kutiji ili upustvo koriscenja.
- Kompanija ne preuzima nikakvu odgovornost za povrede ili štetu nastalu usled nestručnog rukovanja svetiljkom.

GR Οροι εγγυησης

- Σε περίπτωση βλάβης του υλικού κατά τη διάρκεια εγγυησης του προϊόντος, η εταιρία είναι υποχρεωμένη να επισκευάσει το προϊόν. Σε περίπτωση που η επισκευή του δεν είναι δυνατή τότε η εταιρία οφείλει να αντικαταστήσει το προϊόν.
- Η εγγυηση ισχύει μόνο όταν το προϊόν έχει εγκατασταθεί σύμφωνα με τις προειδοποιήσεις, σύμβολα και τεχνικές οδηγίες που αναγράφονται στη συσκευασία.
- Η εταιρία μας δεν ευθύνεται για τυχόν βλάβες ή ζημιες που μπορει να προκληθουν απο ακαταλληλη χρηση.

UA ГАРАНТІЙНІ ЗОБОВ'ЯЗАННЯ

- Якщо товар вийшов з ладу протягом гарантійного терміну, компанія несе відповідальність з ремонту. якщо ремонт неможливий, то компанія може замінити товар.
- Гарантія на товар дієсна за умови, що товар використовувався відповідно до інструкції, символів, а також технічних характеристик, що вказані на індивідуальній упаковці або в інструкції з використання.
- Компанія не несе відповідальності за пошкодження та поломки товару що є результатом некоректного використання.

شروط الضمان: **AR**

1 في حال وجود اي عيب في خلال فترة الضمان، فإن الشركة تكون مسؤولة عن إصلاحه، في حال تضرر أصلاح المنتج. فإن الشركة تقوم بإيداله.

2 لشركة تقوم بضمانه و إيداله شريطة أن يكون قد تم التعامل مع المنتج بشكل صحيح وفقا لتحذيرات والرموز و الإرشادات الفنية المدونة على العلبة أو في دليل المستخدم.

3 الشركة غير مسؤولة عن اي ضرر و الإصابات الناجمة عن الاستعمال الخاطى للمنتج.