

xclick s

recessed/surface

3 YEARS
WARRANTY



EN

System of recessed and surface profiles, with internal circuits at 48V DC, used to create continuous structures. The profiles are in extruded aluminum, black electrostatically painted (liquid) and have the useful width of 15 mm.

The recessed ones are installed in plasterboard dropped ceiling or walls, trimless.

For this lighting system are available linear light fittings, fixed or adjustable, equipped with SMD or power LEDs, adjustable mini projectors and decorative luminaires, as well as different accessories for installation and to make the connections.

The light fittings from this system are mounted mechanically on the entire length of the profile by means of two self-returned buttons.

Range of applications

General or local lighting in offices, reception areas, conference rooms or public working spaces.

Individual mounting or continuous light structures.

RO

Sistem de profile încastrate și aparente, cu circuite interne la 48V DC, pentru realizarea de structuri continue.

Profilele sunt fabricate din aluminiu extrudat, vopsite negru în câmp electrostatic (lichid) și au lățimea utilă de 15 mm.

Cele încastrate se instalează în tavane sau pereți de gips-carton, fără margini de încastrare vizibile.

Pentru acest sistem de iluminat sunt disponibile corpuri de iluminat liniare fixe sau orientabile, echipate cu LED-uri SMD sau de putere, mini proiectoare orientabile și corpuri de iluminat decorative, precum și accesorii de instalare și de realizare a conexiunilor.

Corpurile de iluminat ale acestui sistem se instalează mecanic, pe toată lungimea profilului, prin intermediul a două butoane laterale cu revenire.

Aplicații

Iluminatul general sau local în birouri, zone de recepție, săli de conferințe sau spații de lucru cu publicul.

Montaj individual sau în structuri luminoase continue.

IT

Sistema di profili da incasso o da superficie, equipaggiati con circuiti interni a 48V DC, per la creazione di strutture continue.

I profili sono in alluminio estruso, verniciati nero in campo elettrostatico liquido con larghezza utile di 15 mm.

Quelli da incasso si installano in controsoffitti o pareti in cartongesso, a filo senza rivestimento del bordo del profilo (trimless).

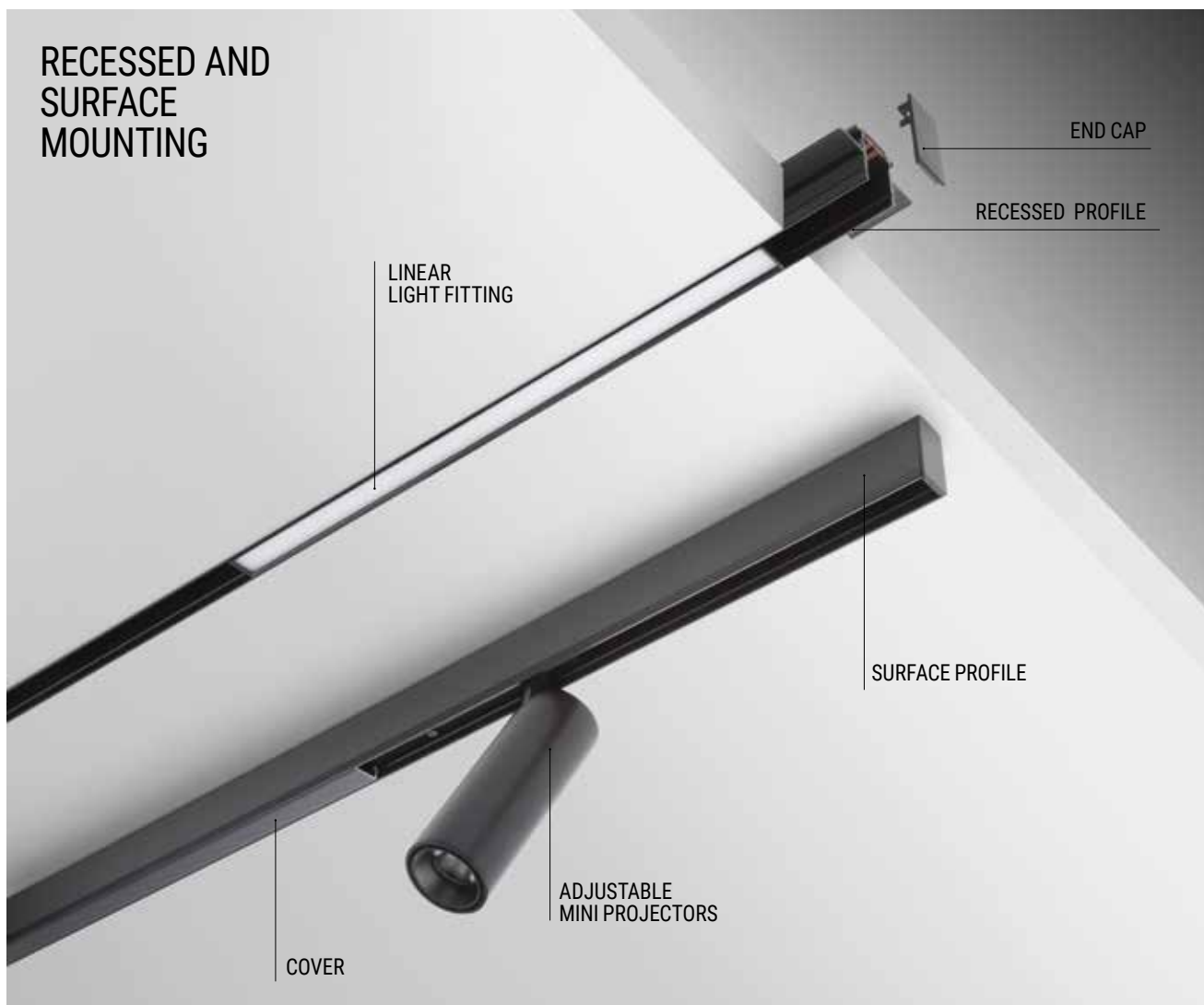
Per questo sistema di illuminazione sono disponibili apparecchi lineari fissi o orientabili, equipaggiati con LED SMD o di potenza, mini proiettori orientabili, apparecchi decorativi e accessori per l'installazione e le connessioni.

Gli apparecchi di questo sistema sono installati meccanicamente lungo il profilo, mediante due tasti di ritorno laterali.

Campi di applicazione

Illuminazione generale o locale di uffici, zone di ricezione, sale conferenza o spazi pubblici.

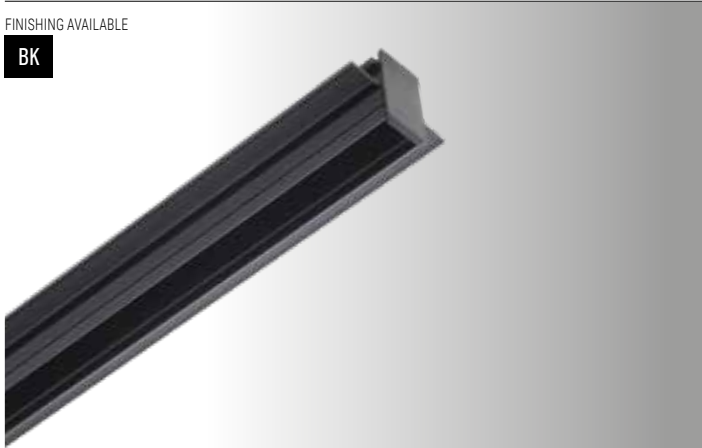
Installazione singola o in strutture luminose continue.



RECESSED PROFILES

FINISHING AVAILABLE

BK



Code	Finishing	Input voltage	Length (L)	Weight
SCKR01	BK	48V DC	2500 mm	1.43 kg

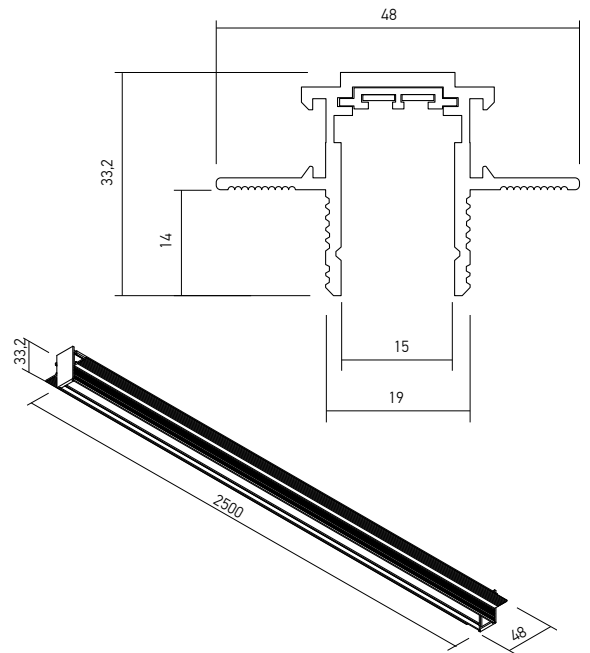
Extruded aluminum profile electrostatically painted (liquid) in black. End caps of black ABS.

Profil din aluminiu extrudat vopsit electrostatic (lichid), culoare neagră.

Elemente terminale din ABS de culoare neagră.

Profilo estruso di alluminio verniciato elettrostatico (liquido), colore nero.

Elementi terminali in ABS nero.



SURFACE PROFILES

FINISHING AVAILABLE

BK



Code	Finishing	Input voltage	Length (L)	Weight
SCKS01	BK	48V DC	2500 mm	1.28 kg

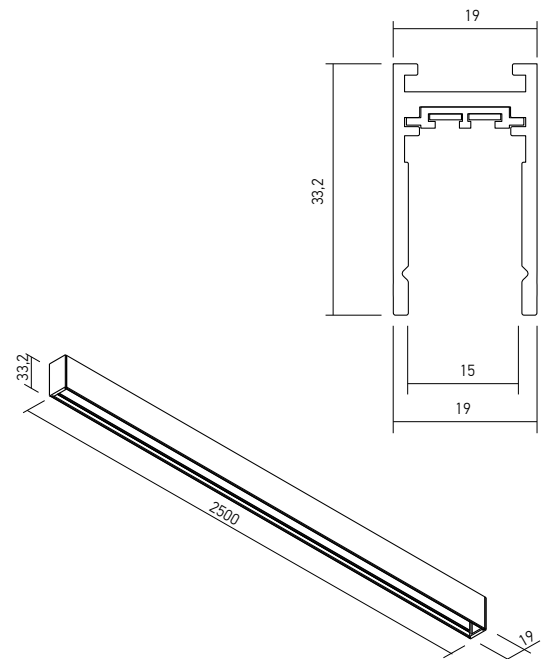
Extruded aluminum profile electrostatically painted (liquid) in black. End caps of black ABS.

Profil din aluminiu extrudat vopsit electrostatic (lichid), culoare neagră.

Elemente terminale din ABS de culoare neagră.

Profilo estruso di alluminio verniciato elettrostatico (liquido), colore nero.

Elementi terminali in ABS nero.



⚠ WARNING!

These profiles can be cut at the desired dimension (200 mm minimum for the installing of the connecting element).

Changing the position in a profile is made by removing it from its original position and reassembling it in the new position.

It is forbidden to move the body along the profile without dismantling as to avoid damaging of the flexible power contacts.

Maximum allowed power for a single power supply is 350W.

The allowed maximum length for a continuous system with a single power supply is 5m.

Aceste profile pot fi tăiate la dimensiunea dorită (minim 200 mm pentru montajul elementului de conexiune).

Schimbară poziției într-un profil se face prin demontarea și remontarea corpului în noua poziție. Este interzisă glisarea corpului în lungul profilului fără demontare pentru a evita deteriorarea contactelor flexibile de alimentare.

Puterea maximă admisă pentru o singură alimentare este de 350W.

Lungimea maximă admisă pentru un sistem cu o singură alimentare este de 5m.

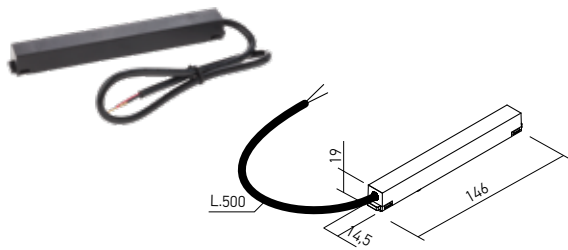
Questi profili possono essere tagliati alla dimensione desiderata (minimo 200 mm per il montaggio dell'elemento di collegamento).

È necessario disinstallare l'apparecchio dal profilo per cambiare la sua posizione all'interno del profilo, non muovere l'apparecchio a destra o a sinistra, questa operazione potrebbe danneggiare i contatti flessibili d'alimentazione.

Potenza massima consentita per una singola alimentazione è da 350W.

Lunghezza massima consentita per un sistema con una singola alimentazione è da 5m.

POWER SUPPLY CONNECTOR



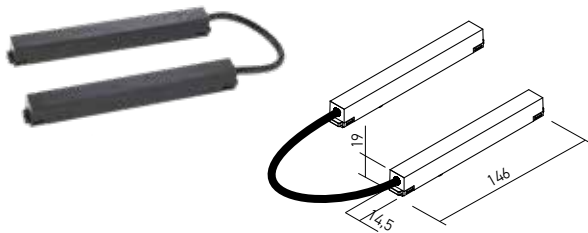
Code	Finishing	Input voltage	Weight
SCKRS01PC0.5	BK	48V DC	0.05 kg

Power supply element for the profiles of the recessed or surface structures for connection to the 48V driver.

Element de alimentare pentru profilele structurilor încastrate sau aparente care asigură legătura cu alimentatorul de 48V.

Elemento di alimentazione per profili delle strutture da incasso e superficie, per il collegamento all'alimentatore da 48V.

FLEXIBLE ELECTRICAL CONNECTOR



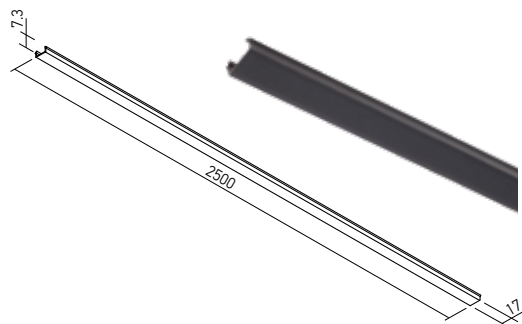
Code	Finishing	Input voltage	Weight
SCKRS01FC	BK	48V DC	0.06 kg

Element for angular electrical connection between two profiles of the recessed or surface structures.

Element pentru conexiunea electrică unghiulară între două profile ale structurilor încastrate sau aparente.

Elemento per la connessione elettrica angolare tra due profili delle strutture da incasso o da parete/soffitto.

FRONT COVER



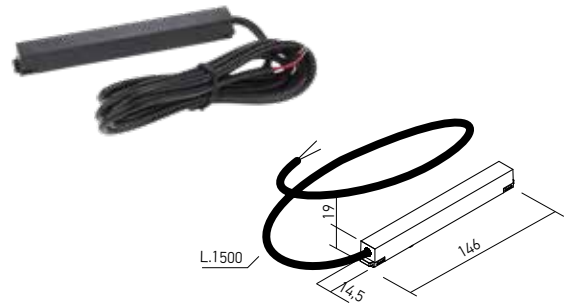
Code	Finishing	Length (L)	Weight
SCKRS01CV	BK	2500 mm	0.16 kg

Front cover for masking the remaining open areas in the recessed or surface profiles after installing the light fittings.

Accesoriu frontal pentru mascarea zonelor libere rămase în profilele încastrate sau aparente după montajul corpurilor de iluminat.

Copertura frontale per mascherare gli spazi liberi nei profili da incasso o di superficie dopo l'installazione degli apparecchi.

POWER SUPPLY CONNECTOR FOR SUSPENSION



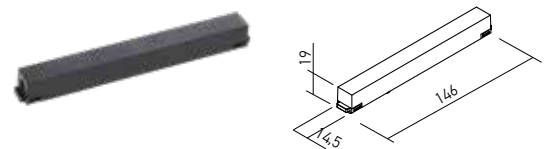
Code	Finishing	Input voltage	Weight
SCKS01PC1.7	BK	48V DC	0.07 kg

Power supply element for the profiles of the surface structures, suspended installing, for connection to the 48V driver.

Element de alimentare pentru profilele structurilor aparente, montaj suspendat, care asigură legătura cu alimentatorul de 48V.

Elemento di alimentazione per profili delle strutture da incasso e superficie, montaggio a sospensione, per il collegamento all'alimentatore da 48V.

ELECTRICAL LINEAR CONNECTOR



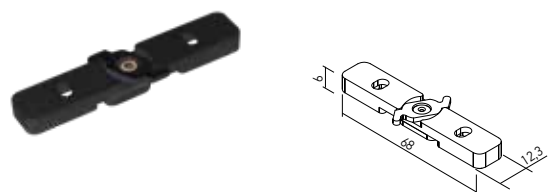
Code	Finishing	Input voltage	Weight
SCKRS01LC	BK	48V DC	0.03

Element for linear electrical connection between two profiles of the recessed or surface structures.

Element pentru conexiunea electrică liniară între două profile ale structurilor încastrate sau aparente.

Elemento per la connessione elettrica lineare tra due profili delle strutture da incasso o da parete/soffitto.

CEILING FIXING ELEMENT



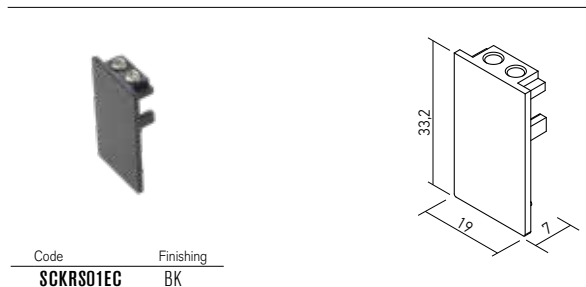
Code	Finishing
SCKS01CF	BK

Element for connection on the wall or on the ceiling for the linear profiles of the family XCLICK S SURFACE.

Element pentru fixarea pe perete sau tavan a profilelor liniare din familia XCLICK S SURFACE.

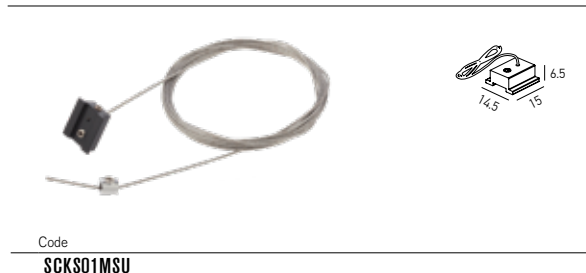
Elemento per fissaggio a parete o soffitto di profili lineari della famiglia XCLICK S SURFACE.

END CAP



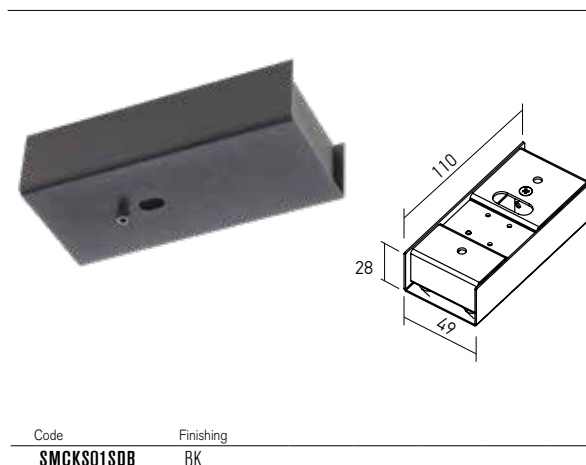
End cap for the recessed or surface profiles of XCLICK S system.
 Element terminal pentru profilele încastrate și aparente ale sistemului XCLICK S.
 Tappo di chiusura per profili di sistema XCLICK S da incasso o di superficie.

PROFILE ELEMENT SUSPENSION



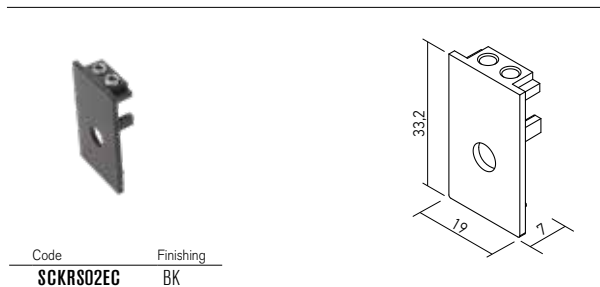
Suspension element for the XCLICK S SURFACE profile (cable of twisted steel wires, 1,5m maximum length and steel fittings for fixing on the light fitting).
 Element de suspendare pentru profilul XCLICK S SURFACE (cablu torsadat din fire de oțel, lungimea maximă 1,5m și accesoriu de fixare din oțel pentru corpul de iluminat).
 Elemento di sospensione per profilo XCLICK S SURFACE (filo di acciaio intrecciato, con lunghezza massima da 1,5m e accessorio di fissaggio in acciaio per apparecchio).

SURFACE DRIVER BOX



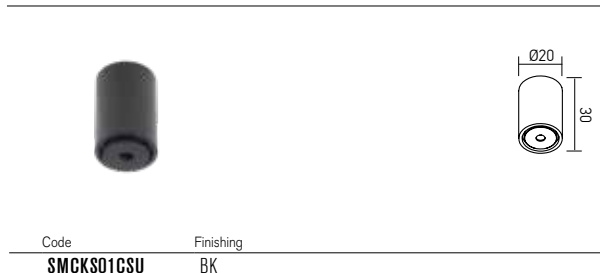
Box for installing the drivers for the systems of XCLICK S SURFACE and XCLICK M SURFACE profiles.
 Housing of aluminum board, electrostatically painted in mat black, surface mounting.
 Cutie pentru instalarea alimentatoarelor sistemelor de profile XCLICK S SURFACE și XCLICK M SURFACE.
 Carcasă din tablă de aluminiu, vopsită în câmp electrostatic, culoare negru mat, cu montaj aparent.
 Scatola per l'installazione degli alimentatori dei sistemi XCLICK S SURFACE e XCLICK M SURFACE.
 Corpo in lamiera di alluminio, verniciato a polveri nero opaco.
 Installazione da superficie.

END CAP WITH HOLE



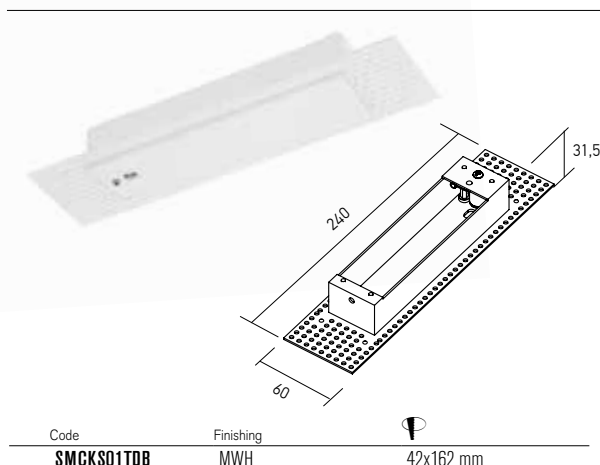
End cap for the recessed or surface profiles of the XCLICK S system. Provided with central access hole for power supply cable.
 Element terminal pentru profilele încastrate și aparente ale sistemului XCLICK S. Prevăzut cu gaură centrală de acces pentru cablul de alimentare.
 Tappo di chiusura per profili di sistema XCLICK S da incasso o da superficie. Fornito con foro centrale di accesso per cavo di alimentazione.

CEILING ELEMENT SUSPENSION



Element for ceiling suspension of XCLICK S SURFACE and XCLICK M SURFACE profiles.
 Element pentru fixarea pe tavan a suspensiei profilelor XCLICK S SURFACE și XCLICK M SURFACE.
 Elemento di fissaggio per la sospensione di profili XCLICK S SURFACE e XCLICK M SURFACE.

TRIMLESS DRIVER BOX

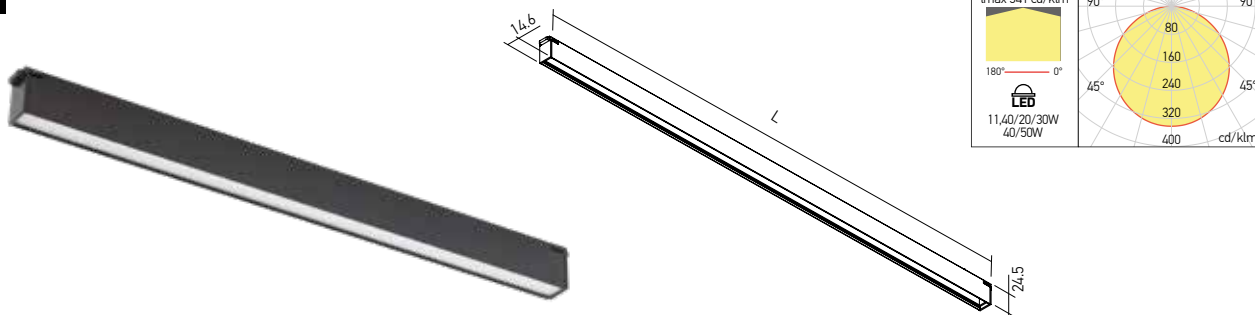


Box for installing the drivers for the systems of XCLICK S SURFACE and XCLICK M SURFACE profiles.
 Housing of aluminum board, electrostatically painted in white, recessed trimless mounting.
 Cutie pentru instalarea alimentatoarelor sistemelor de profile XCLICK S SURFACE și XCLICK M SURFACE.
 Carcasă din tablă de aluminiu, vopsită în câmp electrostatic, culoare albă, cu montaj încastrat fără ramă vizibilă.
 Scatola per l'installazione degli alimentatori dei sistemi XCLICK S SURFACE e XCLICK M SURFACE.
 Corpo in lamiera di alluminio, verniciato a polveri bianco.
 Installazione da incasso, a filo, senza rivestimento del bordo.

LINEAR LIGHT FITTINGS

FINISHING AVAILABLE

BK



Code	Finishing	LED type	Power	Input voltage	LED Flux	System Flux	CCT	CRI	Optics	Length (L)	Weight
SCKRS01WW OP	BK	SMD 2835 HONGLI	11.4W	48V DC	860 lm	456 lm	3000K	80	Large	306 mm	0.12 kg
SCKRS02WW OP	BK	SMD 2835 HONGLI	20W	48V DC	1720 lm	912 lm	3000K	80	Large	606 mm	0.23 kg
SCKRS03WW OP	BK	SMD 2835 HONGLI	30W	48V DC	2590 lm	1368 lm	3000K	80	Large	906 mm	0.33 kg
SCKRS04WW OP	BK	SMD 2835 HONGLI	40W	48V DC	3460 lm	1824 lm	3000K	80	Large	1196 mm	0.44 kg
SCKRS05WW OP	BK	SMD 2835 HONGLI	50W	48V DC	4320 lm	2280 lm	3000K	80	Large	1496 mm	0.55 kg

● ORDERED UPON REQUEST / DISPONIBIL DOAR LA COMANDĂ / DISPONIBILE SOLO SU ORDINAZIONE

Linear light fittings, for installation in the profiles of XCLICK S RECESSED and XCLICK S SURFACE systems, equipped with SMD LED module, opal diffuser and mechanical fastening system.

Corpuri de iluminat liniare, pentru montajul în profilele sistemelor XCLICK S RECESSED și XCLICK S SURFACE, echipate cu modul cu LED-uri SMD, dispensor opal și sistem mecanic de fixare.

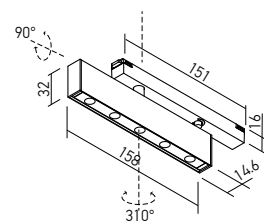
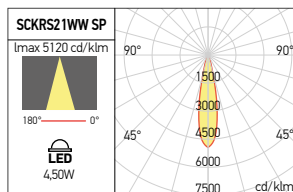
Apparecchi lineari per installazione nei profili dei sistemi XCLICK S RECESSED e XCLICK S SURFACE, dotati di modulo a LED SMD, diffusore opalino e sistema meccanico di fissaggio.

ADJUSTABLE LINEAR SPOTLIGHTS

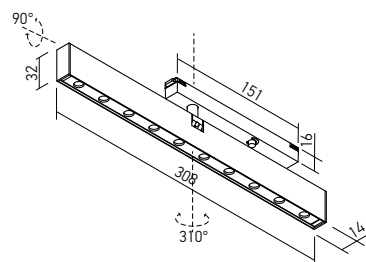
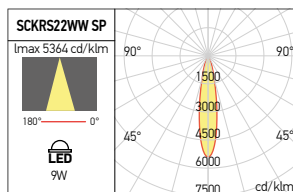
FINISHING AVAILABLE

BK

SCKRS21



SCKRS22



Code	Finishing	LED type	Power	Input voltage	LED Flux	System Flux	CCT	CRI	Optics	Weight
SCKRS21WW SP	BK	POWER LED OSRAM	4.5W	48V DC	580 lm	204 lm	3000K	90	20°	0.18 kg
SCKRS22WW SP	BK	POWER LED OSRAM	9W	48V DC	1160 lm	587 lm	3000K	90	20°	0.31 kg

Adjustable linear projectors for installation in the profiles of XCLICK S RECESSED and XCLICK S SURFACE systems, equipped with power LEDs, FRESNEL lenses in PMMA and mechanical fastening system.

Optical system UGR<16.

Proiectoare liniare orientabile pentru montajul în profilele sistemelor XCLICK S RECESSED și XCLICK S SURFACE, echipate cu LED-uri de putere, lentile FRESNEL din PMMA și sistem mecanic de fixare.

Sistem optic UGR<16.

Proiettori lineari orientabili per l'installazione nei profili dei sistemi XCLICK S RECESSED e XCLICK S SURFACE, dotati di LED di potenza, lenti FRESNEL in PMMA e sistema di fissaggio meccanico.

Sistema ottico UGR<16.

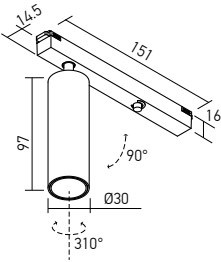
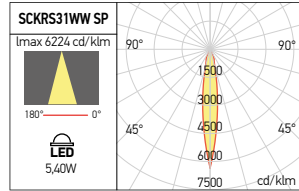
ADJUSTABLE MINI PROJECTORS

FINISHING AVAILABLE

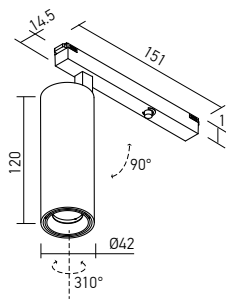
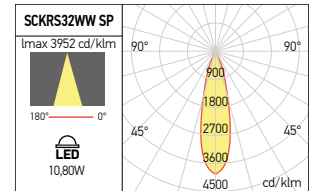
BK



SCKRS31



SCKRS32



Code	Finishing	LED type	Power	Input voltage	LED Flux	System Flux	CCT	CRI	Optics	Weight
SCKRS31WW SP	BK	POWER LED CREE	5.4W	48V DC	690 lm	456 lm	3000K	90	14°	0.19 kg
SCKRS32WW SP	BK	COB LUMINUS	10.8W	48V DC	1030 lm	684 lm	3000K	90	26°	0.31 kg

Adjustable and dimmable (PWM) mini projectors for installation in the profiles of XCLICK S RECESSED and XCLICK S SURFACE systems, equipped with power LED, mechanical fastening system.

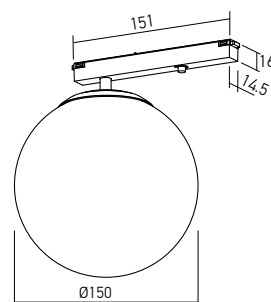
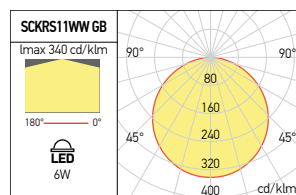
Mini proiectoare orientabile și dimabile (PWM), pentru montajul în profilele sistemelor XCLICK S RECESSED și XCLICK S SURFACE, echipate cu LED de putere, sistem mecanic de fixare.

Mini proiettori orientabili e dimmerabili (PWM), per l'installazione nei profili dei sistemi XCLICK S RECESSED e XCLICK S SURFACE, dotati di LED di potenza, sistema di fissaggio meccanico.

DECORATIVE SPHERICAL LIGHT FITTINGS

FINISHING AVAILABLE

BK



Code	Finishing	LED type	Power	Input voltage	LED Flux	System Flux	CCT	CRI	Optics	Weight
SCKRS11WW GB	BK	COB LUMINUS	6W	48V DC	630 lm	421 lm	3000K	90	Large	0.44 kg

Decorative light fitting with spherical shape, dimmable (PWM), for installation in the profiles of XCLICK S RECESSED and XCLICK S SURFACE systems, equipped with power LED and mechanical fastening system.

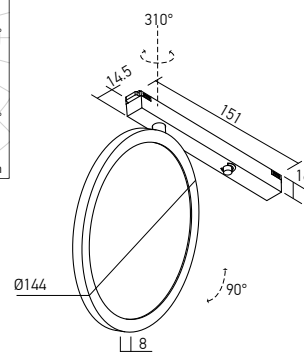
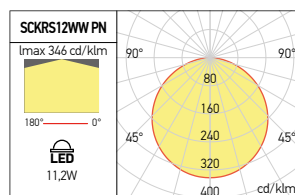
Corp de iluminat decorativ cu formă sferică, dimabil (PWM), pentru montajul în profilele sistemelor XCLICK S RECESSED și XCLICK S SURFACE, echipat cu LED de putere și sistem mecanic de fixare.

Apparecchio decorativo sferico, dimmerabile (PWM), per l'installazione nei profili dei sistemi XCLICK S RECESSED e XCLICK S SURFACE, dotato di LED di potenza e sistema di fissaggio meccanico.

DECORATIVE PANEL LIGHT FITTINGS

FINISHING AVAILABLE

MWH



Code	Finishing	LED type	Power	Input voltage	LED Flux	System Flux	CCT	CRI	Optics	Weight
SCKRS12WW PN	MWH	SMD 3014 EDISON	11.2W	48V DC	1320 lm	611 lm	3000K	90	Large	0.37 kg

Decorative light fitting, panel type, dimmable (PWM), for installation in the profiles of XCLICK S RECESSED and XCLICK S SURFACE systems, equipped with SMD LEDs and mechanical fastening system.

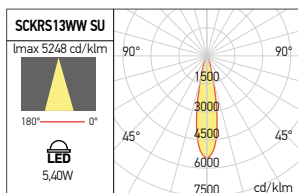
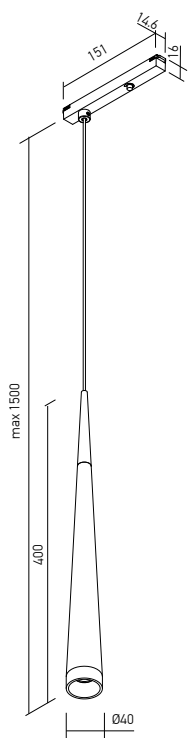
Corp de iluminat decorativ tip panou cu LED-uri, dimabil (PWM), pentru montajul în profilele sistemelor XCLICK S RECESSED și XCLICK S SURFACE, echipat cu LED SMD și sistem mecanic de fixare.

Apparecchio decorativo tipo pannello a LED, dimmerabile (PWM), per l'installazione nei profili dei sistemi XCLICK S RECESSED e XCLICK S SURFACE, dotato di LED SMD e sistema di fissaggio meccanico.

DECORATIVE SUSPENSION LIGHT FITTINGS

FINISHING AVAILABLE

BK



Code	Finishing	LED type	Power	Input voltage	LED Flux	System Flux	CCT	CRI	Optics	Weight
SCKRS13WW SU	BK	POWER LED CREE	5.4W	48V DC	690 lm	255 lm	3000K	90	20°	0.46 kg

Decorative suspension, dimmable (PWM), conical shape, for installation in the profiles of XCLICK S RECESSED and XCLICK S SURFACE systems, equipped with power LED and mechanical fastening system.

Suspensie decorativă dimabilă (PWM), formă conică, pentru montajul în profilele sistemelor XCLICK S RECESSED și XCLICK S SURFACE, echipat cu LED de putere și sistem mecanic de fixare.

Sospensione decorativa dimmerabile (PWM), forma conica, per l'installazione nei profili dei sistemi XCLICK S RECESSED e XCLICK S SURFACE, dotato di LED di potenza e sistema di fissaggio meccanico.