

xclick m

recessed/surface

3 YEARS
WARRANTY



EN

System of recessed and surface profiles, with internal circuits at 48V DC, used to create continuous structures. The profiles are in extruded aluminum, black electrostatically painted (liquid) and have the useful width of 33 mm. The recessed ones are installed in plasterboard dropped ceiling or walls, trimless.

For this lighting system are available linear light fittings, fixed or adjustable, equipped with SMD or power LEDs, adjustable mini projectors and decorative luminaires, as well as different accessories for installation and to make the connections.

The light fittings from this system are mounted mechanically on the entire length of the profile by means of two self-returned buttons.

Range of applications

General or local lighting in offices, reception areas, conference rooms or public working spaces. Individual mounting or in continuous light structures.

RO

Sistem de profile încastrate și aparente, cu circuite interne la 48V DC, pentru realizarea de structuri continue.

Profilele sunt fabricate din aluminiu extrudat, vopsite negru în câmp electrostatic (lichid) și au lățimea utilă de 33 mm.

Cele încastrate se instalează în tavane sau pereți de gips-carton, fără margini de încastrare vizibile.

Pentru acest sistem de iluminat sunt disponibile corpuri de iluminat liniare fixe sau orientabile, echipate cu LED-uri SMD sau de putere, mini proiectoare orientabile și corpuri de iluminat decorative, precum și accesorii de instalare și de realizare a conexiunilor.

Corpurile de iluminat ale acestui sistem se instalează mecanic, pe toată lungimea profilului, prin intermediul a două butoane laterale cu revenire.

Aplicații

Iluminatul general sau local în birouri, zone de recepție, săli de conferințe sau spații de lucru cu publicul. Montaj individual sau în structuri luminoase continue.

IT

Sistema di profili da incasso o da superficie, equipaggiati con circuiti interni a 48V DC, per la creazione di strutture continue.

Il profili sono in alluminio estruso, verniciati nero in campo elettrostatico liquido con larghezza utile di 33 mm.

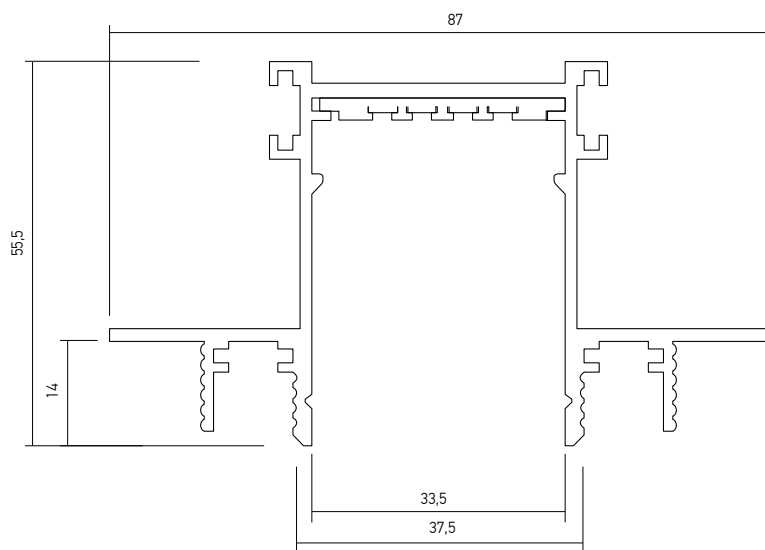
Quelli da incasso si installano in controsoffitti o pareti in cartongesso, a filo senza rivestimento del bordo del profilo (trimless).

Per questo sistema di illuminazione sono disponibili apparecchi lineari fissi o orientabili, equipaggiati con LED SMD o di potenza, mini proiettori orientabili, apparecchi decorativi e accessori per l'installazione e le connessioni. Gli apparecchi di questo sistema sono installati meccanicamente lungo il profilo, mediante due tasti di ritorno laterali.

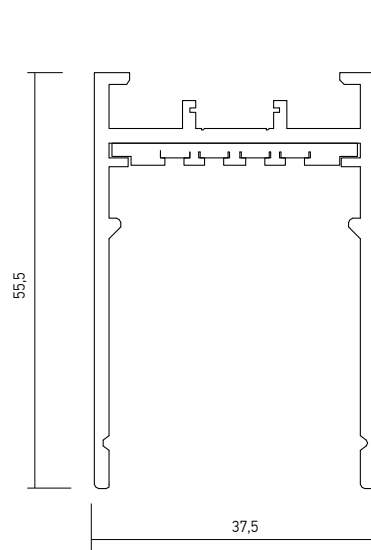
Campi di applicazione

Illuminazione generale o locale di uffici, zone di ricezione, sale conferenza o spazi pubblici. Installazione singola o in strutture luminose continue.

RECESSED



SURFACE



⚠ WARNING!

These profiles can be cut at the desired dimension (200 mm minimum for the installing of the connecting element).

Changing the position of a luminaire in a profile is made by removing it from its original position and reassembling it in the new position.

It is forbidden to move the body along the profile without dismantling as to avoid damaging of the flexible power contacts.

Maximum allowed power for a single power supply is 350W.

The allowed maximum length for a continuous system with a single power supply is 5m.

Aceste profile pot fi tăiate la dimensiunea dorită (minim 200 mm pentru montajul elementului de conexiune).

Schimbarea poziției într-un profil se face prin demontarea și remontarea corpului în noua poziție.

Este interzisă glisarea corpului în lungul profilului fără demontare pentru a evita deteriorarea contactelor flexibile de alimentare.

Puterea maximă admisă pentru o singură alimentare este de 350W.

Lungimea maximă admisă pentru un sistem cu o singură alimentare este de 5m.

Questi profili possono essere tagliati alla dimensione desiderata (minimo 200 mm per il montaggio dell'elemento di collegamento).

È necessario disinstallare l'apparecchio dal profilo per cambiare la sua posizione all'interno del profilo, non muovere l'apparecchio a destra o a sinistra, questa operazione potrebbe danneggiare i contatti flessibili d'alimentazione.

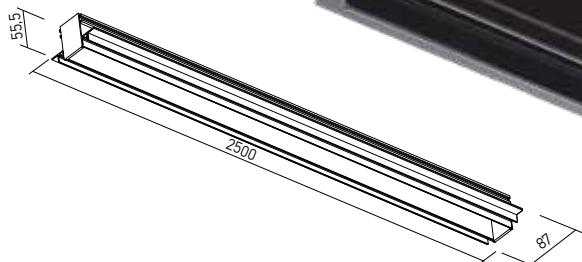
Potenza massima consentita per una singola alimentazione è da 350W.

La lunghezza massima consentita per un sistema con una singola alimentazione è di 5m.

RECESSED PROFILES

FINISHING AVAILABLE

BK



Code	Finishing	Input voltage	Length (L)	Weight
MCKR01	BK	48V DC	2500 mm	3.20 kg

Structural element for recessed mounting, length 2,5m and useful width of 33 mm, equipped with electrical circuit for 48V. Can be used as an individual light fitting or for assembling continuous luminous structures, linear or with 90° angles, using the appropriate accessories. It comes with two terminal elements, one with a cable entry hole and one without. It is mounted in plasterboard dropped ceilings or walls, trimless installing.

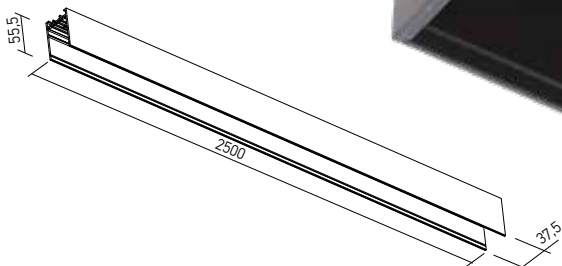
Element de structură pentru montaj încadrat, cu lungimea de 2,5m și lățimea utilă de 33 mm, echipat cu circuit pentru 48V. Poate fi utilizat pentru montajul individual sau pentru realizarea de structuri continue, liniare sau cu unghiuri de 90°, cu ajutorul accesoriilor aferente. Se livrează cu două elemente terminale, unul cu gaură pentru accesul cablului de alimentare și unul fără. Se montează în tavane sau pereți din gipscarton, cu profilul fără ramă vizibilă.

Elemento della struttura da incasso, lunghezza 2,5m e larghezza utile 33 mm, equipaggiato con circuito da 48V. Può essere usato per installazione singola o per la realizzazione di strutture luminose continue, diritte o con angoli da 90°, tramite i relativi accessori. Viene fornito con due elementi terminali, uno con un foro per l'accesso al cavo di alimentazione e uno senza. Si installa su controsoffitti o pareti in cartongesso, a filo, senza rivestimento del bordo del profilo.

SURFACE PROFILES

FINISHING AVAILABLE

BK



Code	Finishing	Input voltage	Length (L)	Weight
MCKS01	BK	48V DC	2500 mm	2.56 kg

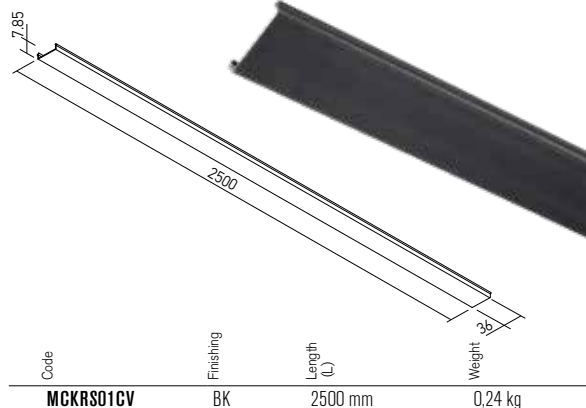
Structural element for surface mounting, length 2,5m and useful width of 33 mm, equipped with electrical circuit for 48V. Can be used as an individual light fitting or for assembling continuous luminous structures, linear or with 90° angles, using the appropriate accessories. It comes with two terminal elements, one with a cable entry hole and one without.

Element de structură pentru montaj pe perete sau tavan, cu lungimea de 2,5m și lățimea utilă de 33 mm, echipat cu circuit pentru 48V. Poate fi utilizat pentru montajul individual sau pentru realizarea de structuri continue, liniare sau cu unghiuri de 90°, cu ajutorul accesoriilor aferente. Se livrează cu două elemente terminale, unul cu gaură pentru accesul cablului de alimentare și unul fără.

Elemento della struttura da parete/soffitto, lunghezza 2,5m e larghezza utile 33 mm, equipaggiato con circuito da 48V. Può essere usato per installazione singola o per la realizzazione di strutture luminose continue, diritte o con angoli da 90°, tramite i relativi accessori. Viene fornito con due elementi terminali, uno con un foro per l'accesso al cavo di alimentazione e uno senza.

ACCESSORIES

FRONT COVER

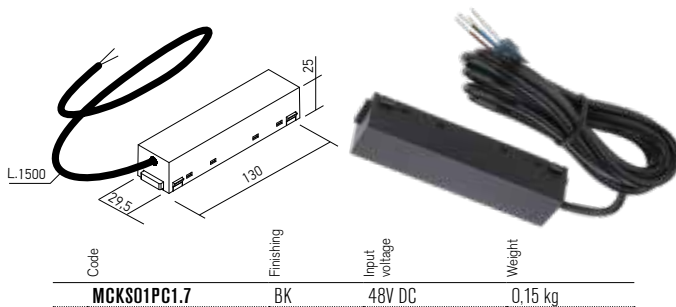


Front cover for masking the remaining open areas in the recessed or surface profiles after installing the light fittings.

Accesoriu frontal pentru mascarea zonelor libere rămase în profilele încastrate sau aparente după montajul corpurilor de iluminat.

Copertura frontală per mascherare gli spazi liberi nei profili da incasso o di superficie dopo l'installazione degli apparecchi.

POWER SUPPLY CONNECTOR FOR SUSPENSION

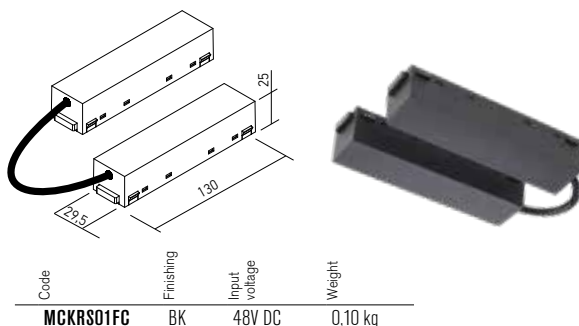


Power supply element for the profiles of the surface structures, suspended installing, for connection to the 48V driver.

Element de alimentare pentru profilele structurilor aparente, montaj suspendat, care asigură legătura cu alimentatorul de 48V.

Elemento di alimentazione per profili delle strutture da superficie, montaggio a sospensione, per il collegamento all'alimentatore da 48V.

FLEXIBLE ELECTRICAL CONNECTOR

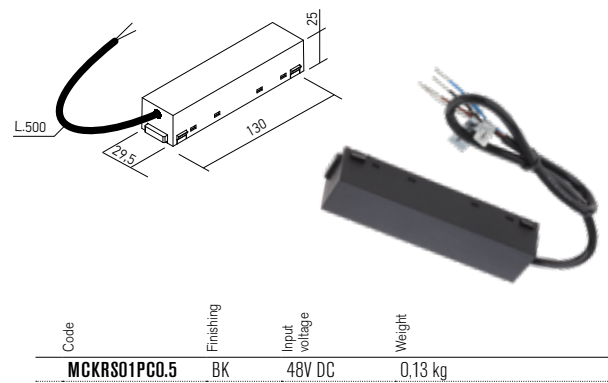


Element for angular electrical connection between two profiles of the recessed or surface structures.

Element pentru conexiunea electrică unghiulară între două profile ale structurilor încastrate sau aparente.

Elemento per la connessione elettrica angolare tra due profili delle strutture da incasso o da parete/soffitto.

POWER SUPPLY CONNECTOR

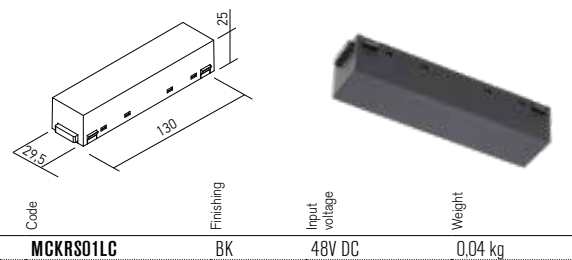


Power supply element for the profiles of the recessed or surface structures for connection to the 48V driver.

Element de alimentare pentru profilele structurilor încastrate sau aparente care asigură legătura cu alimentatorul de 48V.

Elemento di alimentazione per profili delle strutture da incasso o da parete/soffitto per il collegamento all'alimentatore da 48V.

ELECTRICAL LINEAR CONNECTOR

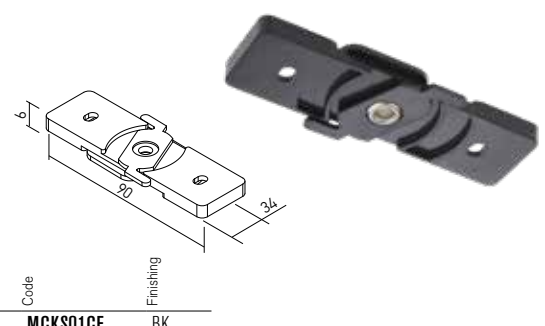


Element for linear electrical connection between two profiles of the recessed or surface structures.

Element pentru conexiunea electrică liniară între două profile ale structurilor încastrate sau aparente.

Elemento per la connessione elettrica lineare tra due profili delle strutture da incasso o da parete/soffitto.

CEILING FIXING ELEMENT

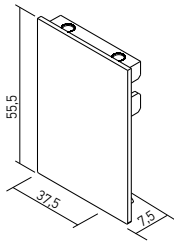


Element for connection on the wall or on the ceiling for the linear profiles of the family XCLICK M SURFACE.

Element pentru fixarea pe perete sau tavan a profilelor liniare familia XCLICK M SURFACE.

Elemento per fissaggio a parete o soffitto di profili lineari della famiglia XCLICK M SURFACE.

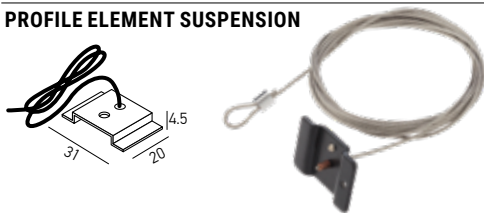
END CAP



Code	Finishing
MCKRS01EC	BK

End cap for the recessed or surface profiles of the XCLICK M system.
Element terminal pentru profilele încastrate și aparente ale sistemului XCLICK M.
 Tappo di chiusura per profili di sistema XCLICK M da incasso o da superficie.

PROFILE ELEMENT SUSPENSION



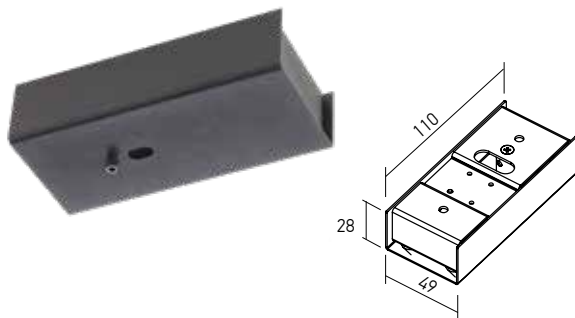
Code	Finishing
MCKSO1MSU	BK

Suspension element for the XCLICK M SURFACE profile (cable of twisted steel wires, 1,5m maximum length and steel fittings for fixing on the light fitting).

Element de suspendare pentru profilul XCLICK M SURFACE (cablu torsadat din fire de oțel, lungimea maximă 1,5m și accesoriu de fixare din oțel pentru corpul de iluminat).

Elemento di sospensione per profilo XCLICK M SURFACE (filo di acciaio intrecciato, con lunghezza massima da 1,5m e accessorio di fissaggio in acciaio per apparecchio).

SURFACE DRIVER BOX



Code	Finishing
SMCKSO1SDB	BK

Box for installing the drivers for the systems of XCLICK S SURFACE and XCLICK M SURFACE profiles.

Housing of aluminum board, electrostatically painted in mat black, surface mounting.

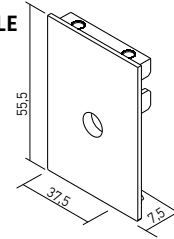
Cutie pentru instalarea alimentatoarelor sistemelor de profile XCLICK S SURFACE și XCLICK M SURFACE.

Carcasă din tablă de aluminiu, vopsită în câmp electrostatic, culoare negru mat, cu montaj aparent.

Scatola per l'installazione degli alimentatori dei sistemi XCLICK S SURFACE e XCLICK M SURFACE.

Corpo in lamiera di alluminio, verniciato a polveri nero opaco.
 Installazione da superficie.

END CAP WITH HOLE



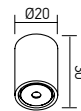
Code	Finishing
MCKRS02EC	BK

End cap for the recessed or surface profiles of the XCLICK M system.
 Provided with central access hole for power supply cable.

Element terminal pentru profilele încastrate și aparente ale sistemului XCLICK M. Prevăzut cu gaură centrală de acces pentru cablul de alimentare.

Tappo di chiusura per profili di sistema XCLICK M da incasso o da superficie. Dotato di foro centrale per cavo di alimentazione.

CEILING ELEMENT SUSPENSION



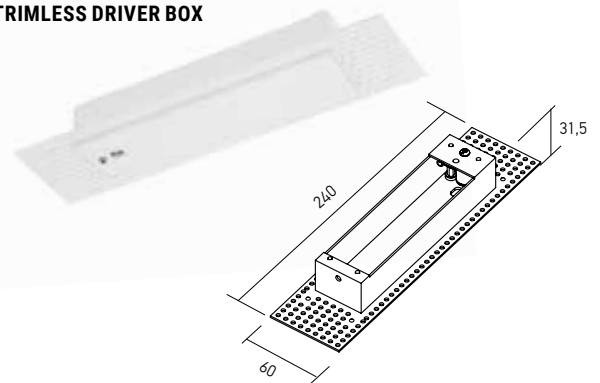
Code	Finishing
SMCKSO1CSU	BK

Element for ceiling suspension of XCLICK S SURFACE and XCLICK M SURFACE profiles.

Element pentru fixarea pe tavan a suspensiei profilelor XCLICK S SURFACE și XCLICK M SURFACE.

Elemento di fissaggio per la sospensione di profili XCLICK S SURFACE e XCLICK M SURFACE.

TRIMLESS DRIVER BOX



Code	Finishing	Size
SMCKSO1TDB	MWH	42x162 mm

Box for installing the drivers for the systems of XCLICK S SURFACE and XCLICK M SURFACE profiles.

Housing of aluminum board, electrostatically painted in white, recessed trimless mounting.

Cutie pentru instalarea alimentatoarelor sistemelor de profile XCLICK S SURFACE și XCLICK M SURFACE.

Carcasă din tablă de aluminiu, vopsită în câmp electrostatic, culoare albă, cu montaj încastrat fără ramă vizibilă.

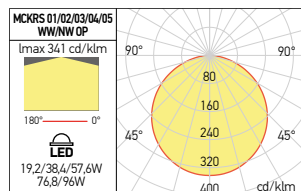
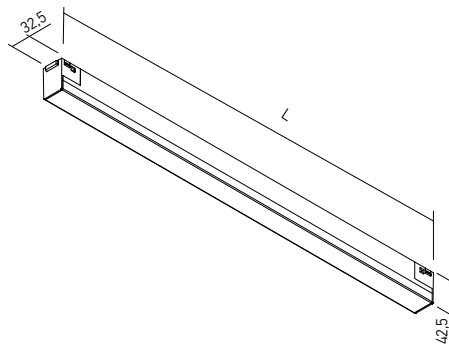
Scatola per l'installazione degli alimentatori dei sistemi XCLICK S SURFACE e XCLICK M SURFACE.

Corpo in lamiera di alluminio, verniciato a polveri bianco.
 Installazione da incasso, a filo, senza rivestimento del bordo.

LINEAR LIGHT FITTINGS

FINISHING AVAILABLE

BK



Code	Finishing	LED type	Power	Input voltage	LED Flux	System Flux	CCT	CRI	Optics	Length (L)	Weight
● MCKRS01WW OP	BK	SMD 2835 HONGLI	19.2W	48V DC	2100 lm	1235 lm	3000K	90	Large	306 mm	0.30 kg
● MCKRS01NW OP	BK	SMD 2835 HONGLI	19.2W	48V DC	2400 lm	1321 lm	4000K	90	Large	306 mm	0.30 kg
● MCKRS02WW OP	BK	SMD 2835 HONGLI	38.4W	48V DC	4200 lm	2470 lm	3000K	90	Large	601 mm	0.56 kg
● MCKRS02NW OP	BK	SMD 2835 HONGLI	38.4W	48V DC	4800 lm	2642 lm	4000K	90	Large	601 mm	0.56 kg
● MCKRS03WW OP	BK	SMD 2835 HONGLI	57.6W	48V DC	6300 lm	3705 lm	3000K	90	Large	896 mm	0.73 kg
● MCKRS03NW OP	BK	SMD 2835 HONGLI	57.6W	48V DC	7200 lm	3964 lm	4000K	90	Large	896 mm	0.73 kg
● MCKRS04WW OP	BK	SMD 2835 HONGLI	76.8W	48V DC	8400 lm	4940 lm	3000K	90	Large	1191 mm	1.12 kg
● MCKRS04NW OP	BK	SMD 2835 HONGLI	76.8W	48V DC	9600 lm	5285 lm	4000K	90	Large	1191 mm	1.12 kg
● MCKRS05WW OP	BK	SMD 2835 HONGLI	96W	48V DC	10500 lm	6175 lm	3000K	90	Large	1486 mm	1.65 kg
● MCKRS05NW OP	BK	SMD 2835 HONGLI	96W	48V DC	12000 lm	6607 lm	4000K	90	Large	1486 mm	1.65 kg

● ORDERED UPON REQUEST / DISPONIBIL DOAR LA COMANDĂ / DISPONIBILE SOLO SU ORDINAZIONE

Linear light fittings, for installation in the profiles of XCLICK M RECESSED and XCLICK M SURFACE systems, equipped with SMD LED module, opal diffuser and mechanical fastening system.

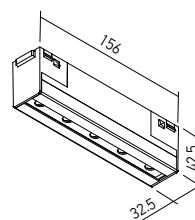
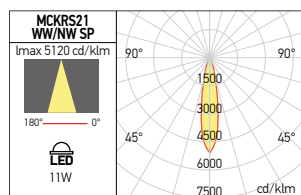
Corpuri de iluminat liniare, pentru montajul în profilele sistemelor XCLICK M RECESSED și XCLICK M SURFACE, echipate cu modul cu LED-uri SMD, dispersor opal și sistem mecanic de fixare.

Apparecchi lineari, per installazione nei profili dei sistemi XCLICK M RECESSED e XCLICK M SURFACE, dotato di modulo a LED SMD, diffusore opalino e sistema meccanico di fissaggio.

LINEAR SPOTLIGHTS

FINISHING AVAILABLE

BK



Code	Finishing	LED type	Power	Input voltage	LED Flux	System Flux	CCT	CRI	Optics	Weight
● MCKRS21WW SP	BK	POWER LED OSRAM	11W	48V DC	1280 lm	617 lm	3000K	90	18°	0.25 kg
● MCKRS21NW SP	BK	POWER LED OSRAM	11W	48V DC	1380 lm	658 lm	4000K	90	18°	0.25 kg

● ORDERED UPON REQUEST / DISPONIBIL DOAR LA COMANDĂ / DISPONIBILE SOLO SU ORDINAZIONE

Fixed linear projector for installation in the profiles of XCLICK M RECESSED and XCLICK M SURFACE systems, equipped with power LEDs, FRESNEL lenses in PMMA and mechanical fastening system. Optical system UGR<10.

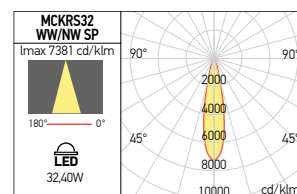
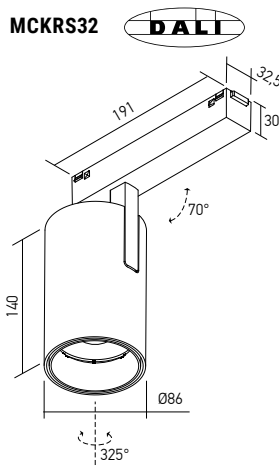
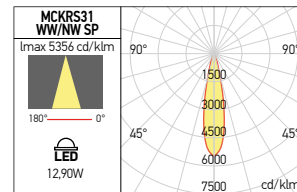
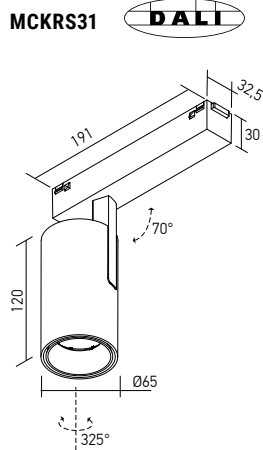
Proiector linear orientabil pentru montajul în profilele sistemelor XCLICK M RECESSED și XCLICK M SURFACE, echipat cu LED-uri de putere, lentile FRESNEL din PMMA și sistem mecanic de fixare. Sistem optic UGR<10.

Proiettore lineare fisso per l'installazione nei profili dei sistemi XCLICK M RECESSED e XCLICK M SURFACE, dotato di LED di potenza, lenti FRESNEL in PMMA e sistema di fissaggio meccanico. Sistem ottico UGR<10.

ADJUSTABLE PROJECTORS

FINISHING AVAILABLE

BK



Code	Finishing	LED type	Power	Input voltage	LED Flux	System Flux	CCT	CRI	Optics	Weight
● MCKRS31WW SP	BK	COB LUMINUS	12.9W	48V DC	1350 lm	839 lm	3000K	90	20°	0.68 kg
● MCKRS31NW SP	BK	COB LUMINUS	12.9W	48V DC	1460 lm	894 lm	4000K	90	20°	0.68 kg
● MCKRS32WW SP	BK	COB LUMINUS	32.4W	48V DC	3400 lm	2402 lm	3000K	90	20°	0.94 kg
● MCKRS32NW SP	BK	COB LUMINUS	32.4W	48V DC	3670 lm	2561 lm	4000K	90	20°	0.94 kg

● ORDERED UPON REQUEST / DISPONIBIL DOAR LA COMANDĂ / DISPONIBILE SOLO SU ORDINAZIONE



Adjustable and dimmable (DALI) projectors for installation in the profiles of XCLICK M RECESSED and XCLICK M SURFACE systems, equipped with power LED, mechanical fastening system.

Optical system UGR<16.

Proiectoare orientabile și dimabile (DALI) pentru montajul în profilele sistemelor XCLICK M RECESSED și XCLICK M SURFACE, echipate cu LED de putere, sistem mecanic de fixare.

Sistem optic UGR<16.

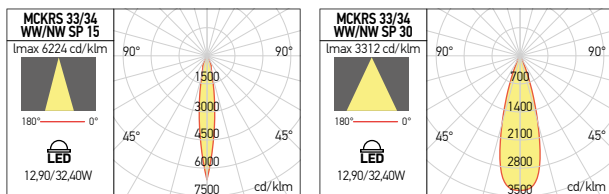
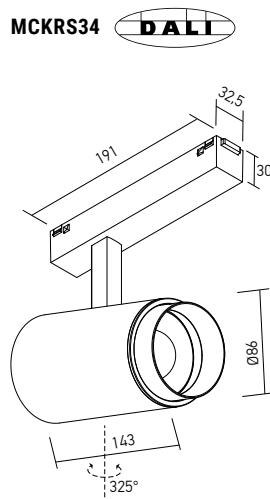
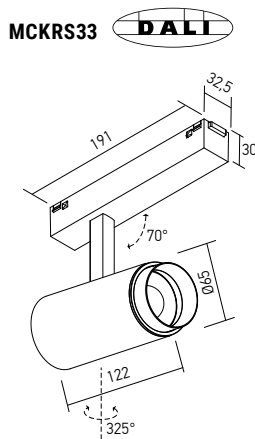
Proiettori orientabili e dimmerabili (DALI) per l'installazione nei profili dei sistemi XCLICK M RECESSED e XCLICK M SURFACE, dotati di LED di potenza, sistema di fissaggio meccanico.

Sistema ottico UGR<16.

ADJUSTABLE PROJECTORS, VARIABLE ANGLE

FINISHING AVAILABLE

BK



Code	Finishing	LED type	Power	Input voltage	LED Flux	System Flux	CCT	CRI	Optics	Weight
● MCKRS33WW SP	BK	COB LUMINUS	12,9W	48V DC	1350 lm	1045 lm	3000K	90	15°-30°	0,78 kg
● MCKRS33NW SP	BK	COB LUMINUS	12,9W	48V DC	1460 lm	1114 lm	4000K	90	15°-30°	0,78 kg
● MCKRS34WW SP	BK	COB LUMINUS	32,4W	48V DC	3400 lm	1632 lm	3000K	90	15°-30°	1,10 kg
● MCKRS34NW SP	BK	COB LUMINUS	32,4W	48V DC	3670 lm	1739 lm	4000K	90	15°-30°	1,10 kg

● ORDERED UPON REQUEST / DISPONIBIL DOAR LA COMANDĂ / DISPONIBILE SOLO SU ORDINAZIONE

Adjustable and dimmable (DALI) projectors for installation in the profiles of XCLICK M RECESSED and XCLICK M SURFACE systems, equipped with power LED, mechanical fastening device.
Optical system with variable dispersion angle.

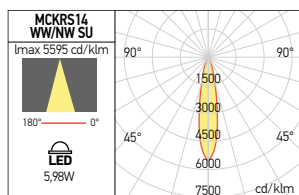
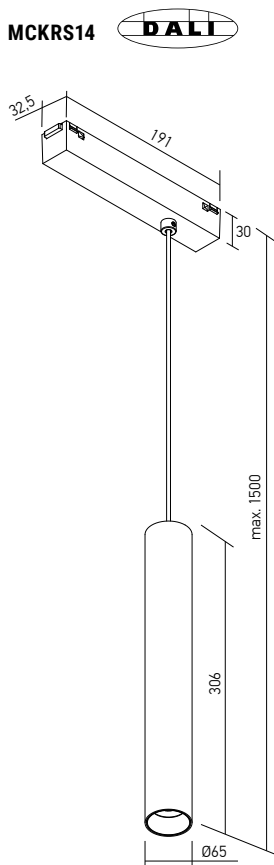
Proiectoare orientabile și dimabile (DALI) pentru montajul în profilele sistemelor XCLICK M RECESSED și XCLICK M SURFACE, echipate cu LED de putere, sistem mecanic de fixare.
Sistem optic cu unghi de dispersie variabil.

Proiettori orientabili e dimmerabili (DALI) per l'installazione nei profili dei sistemi XCLICK M RECESSED e XCLICK M SURFACE, dotati di LED di potenza, sistema di fissaggio meccanico.
Sistema ottico con angolo di dispersione variabile.

DECORATIVE SUSPENSION LIGHT FITTINGS

FINISHING AVAILABLE

BK



Code	Finishing	LED type	Power	Input voltage	LED Flux	System Flux	CCT	CRI	Optics	Weight
● MCKRS14WW SU	BK	COB LUMINUS	5,98W	48V DC	1030 lm	500 lm	3000K	90	18°	0,90 kg
● MCKRS14NW SU	BK	COB LUMINUS	5,98W	48V DC	1120 lm	534 lm	4000K	90	18°	0,90 kg

● ORDERED UPON REQUEST / DISPONIBIL DOAR LA COMANDĂ / DISPONIBILE SOLO SU ORDINAZIONE

Decorative suspension, dimmable (DALI), cylindrical shape, for installation in the profiles of XCLICK M RECESSED and XCLICK M SURFACE systems, equipped with power LED, mechanical fastening system.
Optical system UGR<19.

Suspensie decorativă dimabilă (DALI), formă cilindrică, pentru montajul în profilele sistemelor XCLICK M RECESSED și XCLICK M SURFACE, echipată cu LED de putere, sistem mecanic de fixare.
Sistem optic UGR<19.

Sospensione decorativa dimmerabile (DALI), forma cilindrica, per l'installazione nei profili dei sistemi XCLICK M RECESSED e XCLICK M SURFACE, dotato di LED di potenza, sistema di fissaggio meccanico.
Sistema ottico UGR<19.