

xtrim s recessed

LOW VOLTAGE MAGNETIC RECESSED SYSTEM

5 YEARS
WARRANTY



EN

Magnetic system of recessed profiles to create continuous structures, internal circuits at 48V DC.

The profiles are in extruded aluminum, black electrostatically painted (liquid) and are installed in plasterboard dropped ceiling or walls, trimless.

The light fittings usable with this system are mounted magnetically on the profile and can be moved across the entire length of the profile.

Range of applications

General or local lighting in offices, reception areas, conference rooms or public working spaces.

Individual mounting or in continuous light structures.

RO

Sistem magnetic de profile încastrate cu circuite interne la 48V DC, pentru realizarea de structuri continue.

Profilele sunt fabricate din aluminiu extrudat, vopsite negru în câmp electrostatic (lichid), se instalează în tavane sau pereți de gipscarton, fără margini de încastrare vizibile.

Corpurile de iluminat ale acestui sistem se instalează magnetic pe toată lungimea profilului.

Aplicații

Iluminatul general sau local în birouri, zone de recepție, săli de conferințe sau spații de lucru cu publicul.

Montaj individual sau în structuri luminoase continue.

IT

Sistema magnetico di profili da incasso per la creazione di strutture continue, equipaggiati con circuiti interni a 48V DC.

I profili sono in alluminio estruso, verniciati nero in campo elettrostatico liquido e si installano su controsoffitti o pareti in cartongesso, a filo, senza rivestimento del bordo del profilo (trimless).

Gli apparecchi luminosi previsti per questo sistema si montano magneticamente sul profilo, possono muoversi lungo tutta la lunghezza del profilo.

Campi di applicazione

Illuminazione generale o locale di uffici, zone di ricezione, sale conferenza o spazi pubblici.

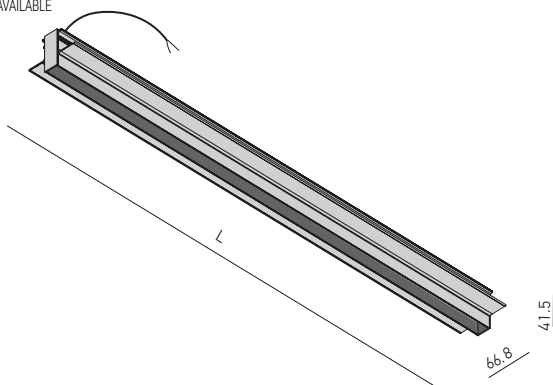
Installazione singola o in strutture luminose continue.



PROFILES WITH POWER SUPPLY CABLE

FINISHING AVAILABLE

BK



Code	Finishing	Input voltage	Length (L)	Φ	Weight
STMRO1FD	BK	48V DC	500 mm	500x35 mm	0,51 kg
STMRO2FD	BK	48V DC	1000 mm	1000x35 mm	0,99 kg
● STMRO3FD	BK	48V DC	1500 mm	1500x35 mm	1,49 kg
STMRO4FD	BK	48V DC	2000 mm	2000x35 mm	1,93 kg
● STMRO5FD	BK	48V DC	2500 mm	2500x35 mm	2,44 kg

● ORDERED UPON REQUEST / DISPONIBIL DOAR LA COMANDĂ / DISPONIBILE SOLO SU ORDINAZIONE

Structural linear elements for recessed mounting, equipped with electrical circuit for 48V DC and power supply cable.

Can be used as an individual light fittings (are delivered with two end caps) or to create continuous luminous structures, linear or with 90° angles, using the appropriate accessories. For mounting in plasterboard dropped ceilings or walls, trimless installing.

Elemente liniare de structură pentru montaj încastrat, echipate cu circuit pentru 48V DC și cablu de alimentare.

Pot fi utilizate pentru montaj individual (sunt prevăzute cu două elemente de capăt) sau pentru realizarea de structuri continue, liniare sau cu unghiuri de 90°, cu ajutorul accesoriilor aferente.

Se montează în tavane sau pereți din gipscarton, cu profilul fără ramă vizibilă.

Elementi lineari della struttura da incasso, equipaggiati con circuiti da 48V DC e cavo di alimentazione.

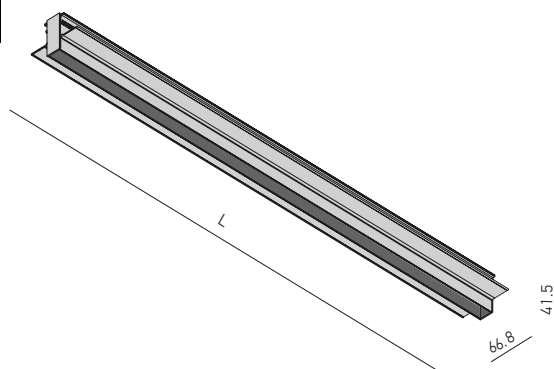
Possono essere usati per installazioni singole (sono forniti con due elementi di chiusura delle testate) o per la realizzazione di strutture luminose continue, diritte o con angoli da 90°, tramite i relativi accessori.

Si installano su controsoffitti o pareti in cartongesso, a filo, senza rivestimento del bordo del profilo.

INTERMEDIATE PROFILES

FINISHING AVAILABLE

BK



Code	Finishing	Input voltage	Length (L)	Φ	Weight
STMRO1INT	BK	48V DC	500 mm	500x35 mm	0,49 kg
STMRO2INT	BK	48V DC	1000 mm	1000x35 mm	0,97 kg
● STMRO3INT	BK	48V DC	1500 mm	1500x35 mm	1,46 kg
STMRO4INT	BK	48V DC	2000 mm	2000x35 mm	1,90 kg
● STMRO5INT	BK	48V DC	2500 mm	2500x35 mm	2,40 kg

● ORDERED UPON REQUEST / DISPONIBIL DOAR LA COMANDĂ / DISPONIBILE SOLO SU ORDINAZIONE

Structural intermediate linear elements for recessed mounting, equipped with electrical circuit for 48V DC.

Can be used to create continuous luminous structures, linear or with 90° angles, using the appropriate accessories and minimum one profile with power supply cable. For mounting in plasterboard dropped ceilings or walls, trimless installing.

Elemente intermediare liniare de structură pentru montaj încastrat, echipate cu circuit pentru 48V DC.

Pot fi utilizate pentru realizarea de structuri continue, liniare sau cu unghiuri de 90°, cu ajutorul accesoriilor aferente și a cel puțin un profil cu cablu de alimentare.

Se montează în tavane sau pereți din gipscarton, cu profilul fără ramă vizibilă.

Elementi intermedi lineari della struttura da incasso, equipaggiati con circuito da 48V DC.

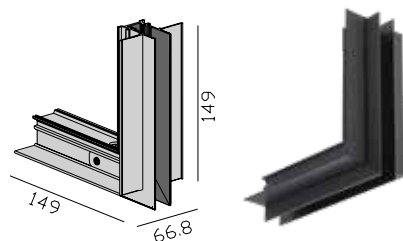
Possono essere usati per la realizzazione di strutture luminose continue, diritte o con angoli da 90°, tramite i relativi accessori con minimo un profilo con cavo di alimentazione.

Si installano su controsoffitti o pareti in cartongesso, a filo, senza rivestimento del bordo del profilo.

EXTERNAL ANGLE CONNECTOR

FINISHING AVAILABLE

BK



Code	Finishing	Input voltage	Weight
STMRO1EAC	BK	48V DC	0,30 kg

Structural element with recessed mounting, for the connection of two linear profiles at 90°, in different mounting planes (external angle), equipped with electrical circuit for 48V DC. It is mounted in plasterboard dropped ceilings or walls, trimless installing.

Element de structură cu montaj încastrat, pentru conexiunea a două profile liniare la 90°, în plane de montaj diferite (unghi extern), echipat cu circuit pentru 48V DC.

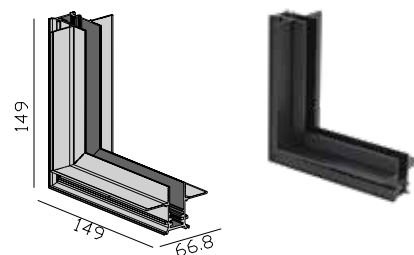
Se montează în tavane sau pereți din gipscarton, cu profilul fără ramă vizibilă.

Elemento angolare (angolo esterno) della struttura da incasso per il collegamento di due profili lineari su diversi piani di montaggio a 90°, dotato di un circuito da 48V DC. Si installa su controsoffitti o pareti in cartongesso, a filo, senza rivestimento del bordo del profilo.

INTERNAL ANGLE CONNECTOR

FINISHING AVAILABLE

BK



Code	Finishing	Input voltage	Weight
STMRO1IAC	BK	48V DC	0,30 kg

Structural element with recessed mounting, for the connection of two linear profiles at 90°, in different mounting planes (internal angle), equipped with electrical circuit for 48V DC. It is mounted in plasterboard dropped ceilings or walls, trimless installing.

Element de structură cu montaj încastrat, pentru conexiunea a două profile liniare la 90°, în plane de montaj diferite (unghi intern), echipat cu circuit pentru 48V DC.

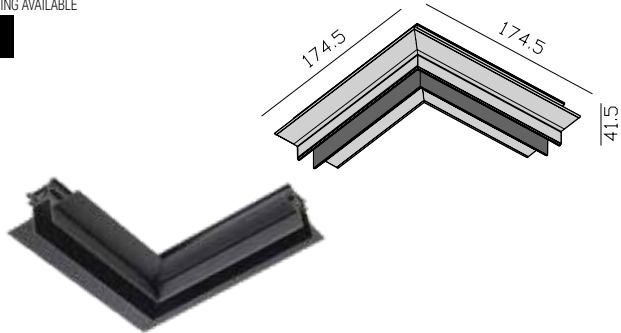
Se montează în tavane sau pereți din gipscarton, cu profilul fără ramă vizibilă.

Elemento angolare (angolo interno) della struttura da incasso per il collegamento di due profili lineari su diversi piani di montaggio a 90°, dotato di un circuito da 48V DC. Si installa su controsoffitti o pareti in cartongesso, a filo, senza rivestimento del bordo del profilo.

90° CONNECTOR

FINISHING AVAILABLE

BK



Code	Finishing	Input voltage	Weight
STMRO1C90	BK	48V DC	0,33 kg

Structural element with recessed mounting, for the connection of two linear profiles at 90°, in the same mounting plane, equipped with electrical circuit for 48V. It is mounted in plasterboard dropped ceilings or walls, trimless installing.

Element de structură cu montaj încastrat, pentru conexiunea a două profile liniare la 90°, în același plan de montaj, echipat cu circuit pentru 48V. Se montează în tavane sau pereți din gipscarton, cu profilul fără ramă vizibilă.

Elemento angolare della struttura da incasso per il collegamento di due profili lineari nello stesso piano di montaggio a 90°, dotato di un circuito da 48V. Si installa su controsoffitti o pareti in cartongesso, a filo, senza rivestimento del bordo del profilo.

LINEAR ELECTRICAL CONNECTOR

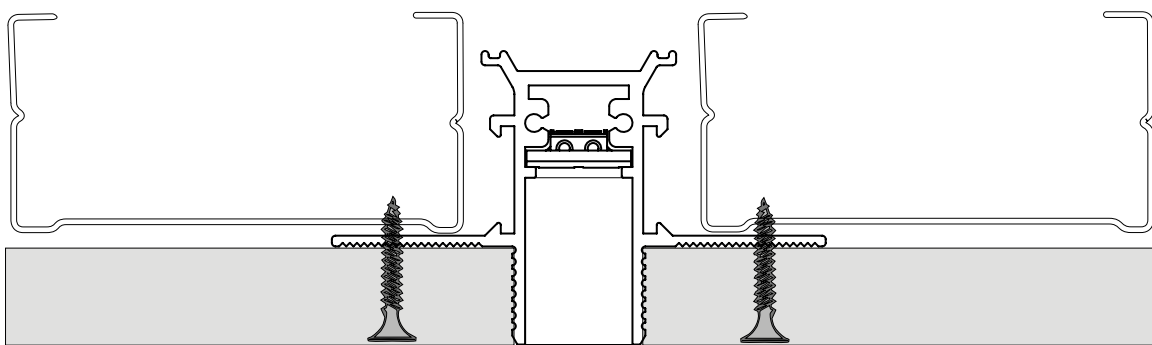


Code	Input voltage	Weight
STMRS01LC	48V DC	0,25 kg

Linear connector for electrical connections between two profiles or between one profile and one of the angular accessories from the XTRIM S RECESSED and XTRIM S SURFACE families. Housing of die-cast aluminum with detachable connection pins 2P+2P.

Conector liniar pentru realizarea conexiunilor electrice între două profile sau între un profil și un accesoriu unghiular din familiile XTRIM S RECESSED și XTRIM S SURFACE. Corpul din aluminiu turnat cu pini de conexiune detașabili 2P+2P.

Connettore lineare per realizzare collegamenti elettrici tra due profili o tra un profilo e un accessorio angolare delle famiglie XTRIM S RECESSED e XTRIM S SURFACE. Corpo in pressofusione di alluminio con perni di connessione rimovibili 2P+2P.



SCALE 1:1

⚠ WARNING!

The profiles of this system can not be cut, have to be used at standard dimensions. Maximum allowed power for a single power supply is 350W.

The allowed maximum length for a continuous system with a single power supply is 5m.

Profilele componente ale acestui sistem nu se pot tăia, se utilizează doar la dimensiunile standard. Puterea maximă admisă pentru o singură alimentare este de 350W.

Lungimea maximă admisă pentru un sistem cu o singură alimentare este de 5m.

I profili di questo sistema non possono essere tagliati, devono essere utilizzate solo le dimensioni standard. Potenza massima consentita per una singola alimentazione è di 350W.

La lunghezza massima consentita per un sistema continuo con una singola alimentazione è di 5m.

