

**EN**

Magnetic system of surface profiles to create continuous structures, internal circuit at 24V DC. The profiles are in extruded black anodized aluminum and are installed in plasterboard dropped ceiling or walls.

The light fittings usable with this system are mounted magnetically on the profile and can be moved across the entire length of the profile.

**Range of applications**

General or local lighting in offices, reception areas, conference rooms or public working spaces. Individual mounting or in continuous light structures.

**RO**

Sistem magnetic de profile aparente cu circuite interne la 24V DC, pentru realizarea de structuri continue.

Profilele sunt realizate din aluminiu extrudat și anodizat negru, se instalează pe tavane sau pereți de gipscarton.

Corpurile de iluminat ale acestui sistem se instalează magnetic pe toată lungimea profilului.

**Aplicații**

Iluminatul general sau local în birouri, zone de recepție, săli de conferințe sau spații de lucru cu publicul.  
Montaj individual sau în structuri luminoase continue.

**IT**

Sistema magnetico di profili da superficie per la creazione di strutture continue, equipaggiati con circuiti interni a 24V DC.

I profili sono in alluminio estruso anodizzato nero, si installano su controsoffitti o pareti in cartongesso.

Gli apparecchi luminosi previsti per questo sistema si montano magneticamente sul profilo, possono muoversi lungo tutta la lunghezza del profilo.

**Campi di applicazione**

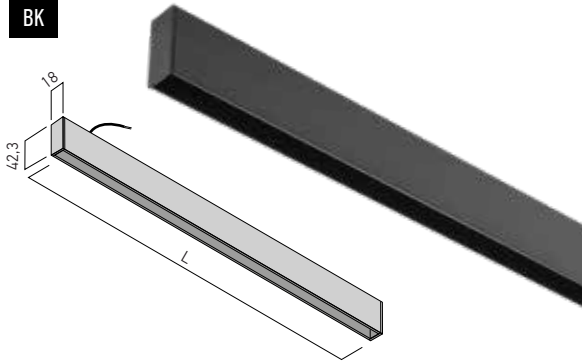
Illuminazione generale o locale di uffici, zone di ricezione, sale conferenza o spazi pubblici. Installazione singola o in strutture luminose continue.

# XTRIM S SURFACE

## PROFILES WITH POWER SUPPLY CABLE

FINISHING AVAILABLE

**BK**



Code	Finishing	Input voltage	Length (L)	Weight
STMS01FD	BK	24V DC	500 mm	0,36 kg
STMS02FD	BK	24V DC	1000 mm	0,72 kg
STMS03FD	BK	24V DC	1500 mm	1,08 kg
STMS04FD	BK	24V DC	2000 mm	1,44 kg
STMS05FD	BK	24V DC	2500 mm	1,80 kg
STMS06FD	BK	24V DC	3000 mm	2,16 kg

Structural elements for surface mounting, equipped with electrical circuit for 24V and power supply cable.

Can be used individually (are delivered with two end caps), or to realize continuous luminous structures, linear or with 90° angles, using the appropriate accessories.

Elemente de structură pentru montaj aparent, echipate cu circuite pentru 24V și cablu de alimentare.

Pot fi utilizate pentru montajul individual (sunt prevăzute cu două elemente de capăt) sau pentru realizarea de structuri continue, liniare sau cu unghiuri de 90°, cu ajutorul accesoriilor aferente.

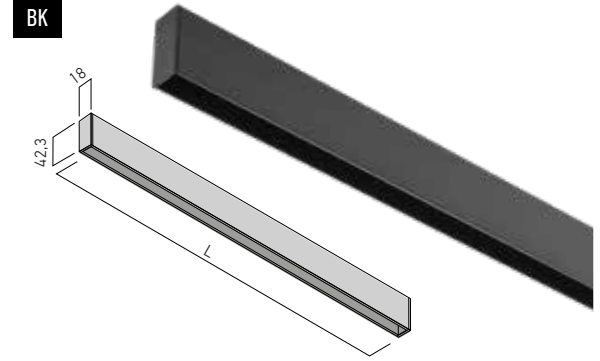
Elementi della struttura da parete/soffitto, equipaggiati con circuito da 24V e cavo di alimentazione.

Possono essere usati per installazione singola (viene fornito con due elementi di chiusura delle testate) o per la realizzazione di strutture luminose continue, diritte o con angoli da 90°, tramite i relativi accessori.

## INTERMEDIATE PROFILES

FINISHING AVAILABLE

**BK**



Code	Finishing	Input voltage	Length (L)	Weight
STMS01INT	BK	24V DC	500 mm	0,35 kg
STMS02INT	BK	24V DC	1000 mm	0,70 kg
STMS03INT	BK	24V DC	1500 mm	1,05 kg
STMS04INT	BK	24V DC	2000 mm	1,40 kg
STMS05INT	BK	24V DC	2500 mm	1,75 kg
STMS06INT	BK	24V DC	3000 mm	2,10 kg

Structural intermediate linear elements for surface mounting, equipped with electrical circuit for 24V.

Can be used to realize continuous luminous structures, linear or with 90° angles, using the appropriate accessories and minimum one profile with power supply cable.

Elemente intermediare liniare de structură pentru montaj aparent, echipate cu circuit pentru 24V.

Pot fi utilizate pentru realizarea de structuri continue, liniare sau cu unghiuri de 90°, cu ajutorul accesoriilor aferente și a cel puțin un profil cu cablu de alimentare.

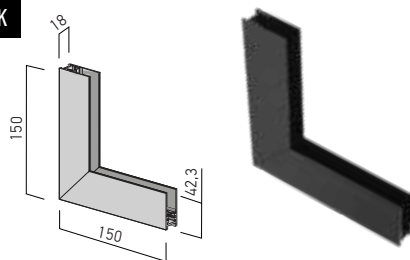
Elementi intermedi lineare della struttura da parete/soffitto, equipaggiati con circuito da 24V.

Possono essere usati per la realizzazione di strutture luminose continue, diritte o con angoli da 90°, tramite i relativi accessori con minimo un profilo con cavo di alimentazione.

## 90° CONNECTOR, DIFFERENT PLANES

FINISHING AVAILABLE

**BK**



Code	Finishing	Input voltage	Weight
STMS01DPC	BK	24V DC	0,77kg

Structural element with surface mounting, for the connection of two linear profiles at 90°, in different mounting planes, equipped with electrical circuit for 24V.

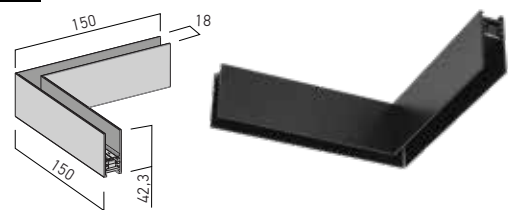
Element de structură cu montaj aparent, pentru conexiunea a două profile liniare la 90°, în plane de montaj diferite, echipat cu circuit pentru 24V.

Elemento angolare della struttura da parete/soffitto per il collegamento di due profili lineari su diversi piani di montaggio a 90°, dotato di un circuito da 24V.

## 90° CONNECTOR

FINISHING AVAILABLE

**BK**



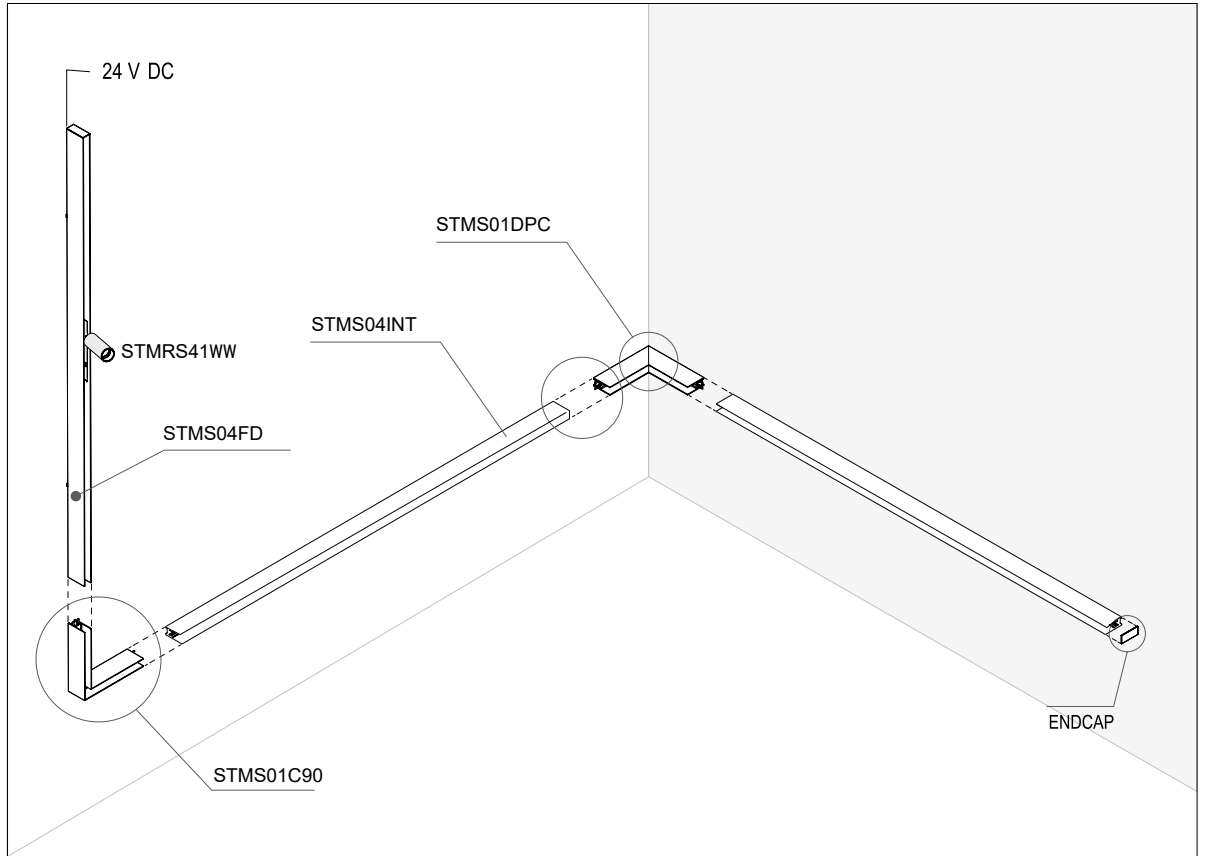
Code	Finishing	Input voltage	Weight
STMS01C90	BK	24V DC	0,40 kg

Structural element with surface mounting, for the connection of two linear profiles at 90°, in the same mounting plane, equipped with electrical circuit for 24V.

Element de structură cu montaj aparent, pentru conexiunea a două profile liniare la 90°, în același plan de montaj, echipat cu circuit pentru 24V.

Elemento angolare della struttura da parete/soffitto per il collegamento di due profili lineari nello stesso piano di montaggio a 90°, dotato di un circuito da 24V.

# XTRIM S SURFACE



## WALL/CEILING CONNECTOR



Code	Weight
STMS01CF	0,01 kg

Element for connection on the wall or on the ceiling for the linear profiles or the angle connectors of the family XTRIM S SURFACE. Made of die-cast aluminum electrostatically painted in black with pivoting fastening part in polycarbonate.

Element pentru fixarea pe perete sau tavan a profilelor liniare sau a conectoarelor unghiulare din familia XTRIM S SURFACE, din aluminiu turnat vopsit în câmp electrostatic, culoare neagră, cu componenta pivotantă de fixare din policarbonat.

Elemento per fissaggio a parete o soffitto di profili lineari o connettori angolari della famiglia XTRIM S SURFACE, in pressofusione di alluminio verniciato a polveri colore, con la parte rotante di bloccaggio in policarbonato.

## LINEAR ELECTRICAL CONNECTOR



Code	Input voltage	Weight
STMRS01LC	24V DC	0,25 kg

Linear connector for electrical connections between two profiles or between one profile and one of the angular accessories from the XTRIM S RECESSED and XTRIM S SURFACE families. Housing of die-cast aluminum with detachable connection pins 2P+2P.

Conector liniar pentru realizarea conexiunilor electrice între două profile sau între un profil și un accesoriu unghiular din familiile XTRIM S RECESSED și XTRIM S SURFACE. Corpul din aluminiu turnat cu pini de conexiune detașabili 2P+2P.

Connettore lineare per realizzare collegamenti elettrici tra due profili o tra un profilo e un accessorio angolare delle famiglie XTRIM S RECESSED e XTRIM S SURFACE. Corpo in pressofusione di alluminio con perni di connessione rimovibili 2P+2P.