

xtrim m recessed

5 YEARS
WARRANTY

RECESSED
MAGNETIC
PROFILES
SYSTEM



EN

Magnetic system of recessed profiles to create continuous structures, internal circuit at 48V DC.

The profiles are in extruded aluminum, black electrostatically painted (liquid) and are installed in plasterboard dropped ceiling or walls, trimless.

The light fittings usable with this system are mounted magnetically on the profile and can be moved across the entire length of the profile.

Range of applications

General or local lighting in offices, reception areas, conference rooms or public working spaces. Individual mounting or in continuous light structures.

IT

Sistema magnetico di profili da incasso per la creazione di strutture continue, equipaggiati con circuiti interni a 48V DC.

I profili sono in alluminio estruso, verniciati nero in campo elettrostatico liquido, si installano in controsoffitti o pareti in cartongesso, a filo senza rivestimento del bordo del profilo (trimless).

Gli apparecchi luminosi previsti per questo sistema si montano magneticamente sul profilo, possono muoversi lungo tutta la lunghezza del profilo.

Campi di applicazione

Illuminazione generale o locale di uffici, zone di ricezione, sale conferenza o spazi pubblici. Installazione singola o in strutture luminose continue.

RO

Sistem magnetic de profile încostrate cu circuite interne la 48V DC, pentru realizarea de structuri continue.

Profilele sunt fabricate din aluminiu extrudat, vopsite negru în câmp electrostatic (lichid), se instalează în tavane sau pereți de gipscarton, fără margini de încostrare vizibile.

Corpurile de iluminat ale acestui sistem se instalează magnetic pe toată lungimea profilului.

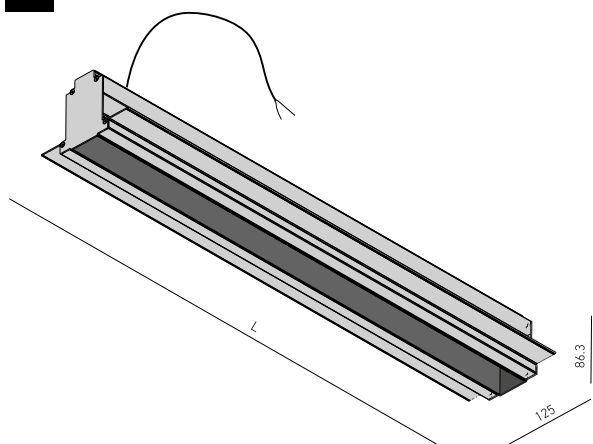
Aplicații

Illuminatul general sau local în birouri, zone de recepție, săli de conferințe sau spații de lucru cu publicul. Montaj individual sau în structuri luminoase continue.

PROFILES WITH POWER SUPPLY CABLE

FINISHING AVAILABLE

BK



Code	Finishing	Input voltage	Length (L)	Ø	Weight
MTMRO1FD	BK	48V DC	500 mm	500x65 mm	1.25 kg
MTMRO2FD	BK	48V DC	1000 mm	1000x65 mm	2.55 kg
● MTMRO3FD	BK	48V DC	1500 mm	1500x65 mm	3.75 kg
MTMRO4FD	BK	48V DC	2000 mm	2000x65 mm	5.00 kg
● MTMRO5FD	BK	48V DC	2500 mm	2500x65 mm	6.25 kg

● ORDERED UPON REQUEST / DISPONIBIL DOAR LA COMANDĂ / DISPONIBILE SOLO SU ORDINAZIONE

Structural linear elements for recessed mounting, equipped with electrical circuit for 48V and power supply cable.

Can be used as an individual light fittings (are delivered with two end caps) or to create continuous luminous structures, linear or with 90° angles, using the appropriate accessories.

For mounting in plaster-board dropped ceilings or walls, trimless installing.

Elemente lineare de structură pentru montaj încastrat, echipate cu circuite pentru 48V și cablu de alimentare.

Pot fi utilizate pentru montajul individual (sunt prevăzute cu două elemente de capăt) sau pentru realizarea de structuri continue, liniare sau cu unghiuri de 90°, cu ajutorul accesoriilor aferente. Se montează în tavane sau pereți din gipscarton, cu profilul fără ramă vizibilă.

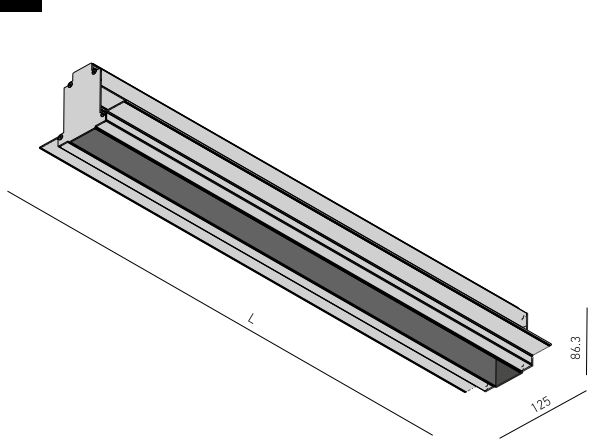
Elementi lineari della struttura da incasso, equipaggiati con circuito da 48V e cavo di alimentazione.

Possono essere usati per installazione singola (vengono forniti con due elementi di chiusura delle testate) o per la realizzazione di strutture luminose continue, diritte o con angoli da 90°, tramite i relativi accessori. Si installano su controsoffitti o pareti in cartongesso, a filo, senza rivestimento del bordo del profilo.

INTERMEDIATE PROFILES

FINISHING AVAILABLE

BK



Code	Finishing	Input voltage	Length (L)	Ø	Weight
MTMRO1INT	BK	48V DC	500 mm	500x65 mm	1.21 kg
MTMRO2INT	BK	48V DC	1000 mm	1000x65 mm	2.60 kg
● MTMRO3INT	BK	48V DC	1500 mm	1500x65 mm	3.63 kg
MTMRO4INT	BK	48V DC	2000 mm	2000x65 mm	4.84 kg
● MTMRO5INT	BK	48V DC	2500 mm	2500x65 mm	6.05 kg

● ORDERED UPON REQUEST / DISPONIBIL DOAR LA COMANDĂ / DISPONIBILE SOLO SU ORDINAZIONE

Structural intermediate linear elements for recessed mounting, equipped with electrical circuit for 48V.

Can be used to create continuous luminous structures, linear or with 90° angles, using the appropriate accessories and minimum one profile with power supply cable.

For mounting in plaster-board dropped ceilings or walls, trimless installing.

Elemente intermediare liniare de structură pentru montaj încastrat, echipate cu circuit pentru 48V.

Pot fi utilizate pentru realizarea de structuri continue, liniare sau cu unghiuri de 90°, cu ajutorul accesoriilor aferente și a cel puțin un profil cu cablu de alimentare. Se montează în tavane sau pereți din gipscarton, cu profilul fără ramă vizibilă.

Elementi intermediari lineari della struttura da incasso, equipaggiati con circuito da 48V.

Possono essere usati per la realizzazione di strutture luminose continue, diritte o con angoli da 90°, tramite i relativi accessori con minimo un profilo con cavo di alimentazione.

Si installano su controsoffitti o pareti in cartongesso, a filo, senza rivestimento del bordo del profilo.

⚠ WARNING!

The profiles of this system can not be cut, have to be used at standard dimensions.

Maximum allowed power for a single power supply is 350W.

The allowed maximum length for a continuous system with a single power supply is 5m.

Profilele componente ale acestui sistem nu se pot tăia, se utilizează doar la dimensiunile standard.

Puterea maximă admisă pentru o singură alimentare este de 350W.

Lungimea maximă admisă pentru un sistem cu o singură alimentare este de 5m.

I profili di questo sistema non possono essere tagliati, devono essere utilizzate solo le dimensioni standard.

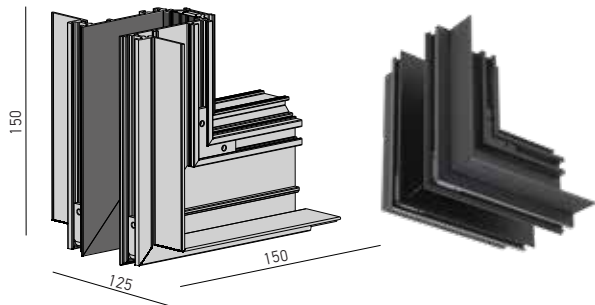
Potenza massima consentita per una singola alimentazione è di 350W.

La lunghezza massima consentita per un sistema continuo con una singola alimentazione è di 5m.

EXTERNAL ANGLE CONNECTOR

FINISHING AVAILABLE

BK



Code	Finishing	Input voltage	Weight
MTMRO1EAG	BK	48V DC	0.64 kg

Structural element with recessed mounting, for the connection of two linear profiles at 90°, in different mounting planes (external angle), equipped with electrical circuit for 48V. It is mounted in plasterboard dropped ceilings or walls, trimless installing.

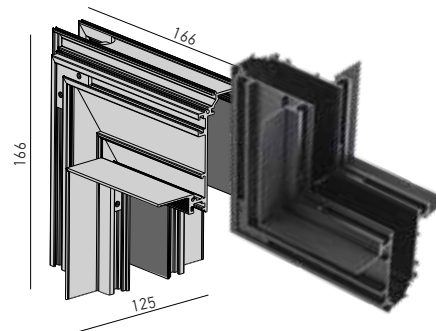
Element de structură cu montaj încadrat, pentru conexiunea a două profile liniare la 90°, în plane de montaj diferite (unghi extern), echipat cu circuit pentru 48V. Se montează în tavane sau pereți din gipscarton, cu profilul fără ramă vizibilă.

Elemento angolare (angolo esterno) della struttura da incasso per il collegamento di due profili lineari su diversi piani di montaggio a 90°, dotato di un circuito da 48V. Si installa su controsoffitti o pareti in cartongesso, a filo, senza rivestimento del bordo del profilo.

INTERNAL ANGLE CONNECTOR

FINISHING AVAILABLE

BK



Code	Finishing	Input voltage	Weight
MTMRO1IAG	BK	48V DC	0.65 kg

Structural element with recessed mounting, for the connection of two linear profiles at 90°, in different mounting planes (internal angle), equipped with electrical circuit for 48V. It is mounted in plasterboard dropped ceilings or walls, trimless installing.

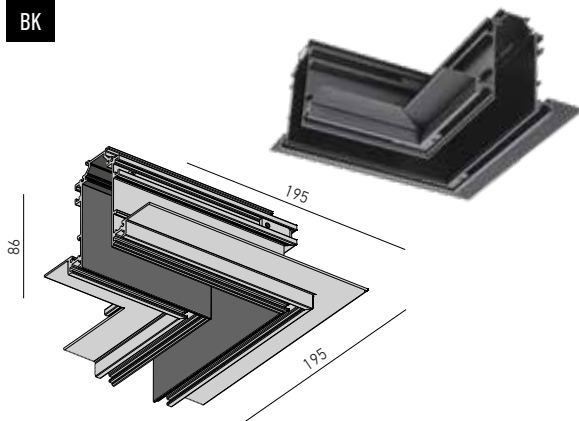
Element de structură cu montaj încadrat, pentru conexiunea a două profile liniare la 90°, în plane de montaj diferite (unghi intern), echipat cu circuit pentru 48V. Se montează în tavane sau pereți din gipscarton, cu profilul fără ramă vizibilă.

Elemento angolare (angolo interno) della struttura da incasso per il collegamento di due profili lineari su diversi piani di montaggio a 90°, dotato di un circuito da 48V. Si installa su controsoffitti o pareti in cartongesso, a filo, senza rivestimento del bordo del profilo.

90° CONNECTOR

FINISHING AVAILABLE

BK



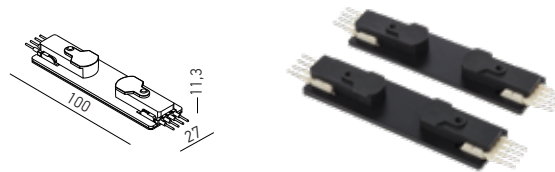
Code	Finishing	Input voltage	Weight
MTMRO1C90	BK	48V DC	0.77 kg

Structural element with recessed mounting, for the connection of two linear profiles at 90°, in the same mounting plane, equipped with electrical circuit for 48V. It is mounted in plasterboard dropped ceilings or walls, trimless installing.

Element de structură cu montaj încadrat, pentru conexiunea a două profile liniare la 90°, în același plan de montaj, echipat cu circuit pentru 48V. Se montează în tavane sau pereți din gipscarton, cu profilul fără ramă vizibilă.

Elemento angolare della struttura da incasso per il collegamento di due profili lineari nello stesso piano di montaggio a 90°, dotato di un circuito da 48V. Si installa su controsoffitti o pareti in cartongesso, a filo, senza rivestimento del bordo del profilo.

LINEAR ELECTRICAL CONNECTOR



Code	Input voltage	Weight
MTMRO1LC	48V DC	0.33 kg

Linear connector for electrical connections between two profiles or between one profile and one of the angular accessories from the XTRIM M RECESSED. Housing of die-cast aluminum with detachable connection pins 2P+2P.

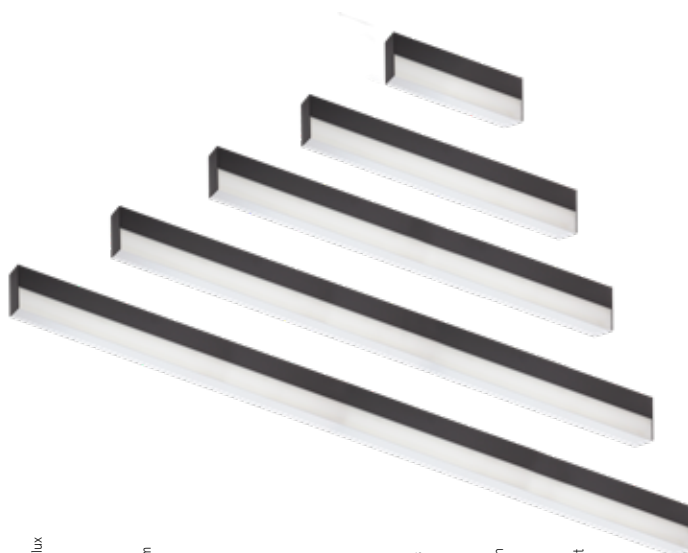
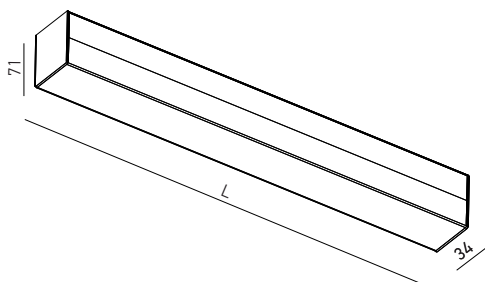
Conector liniar pentru realizarea conexiunilor electrice între două profile sau între un profil și un accesoriu unghiular din familiile XTRIM M RECESSED. Corpul din aluminiu turnat cu pini de conexiune detașabili 2P+2P.

Connettore lineare per realizzare collegamenti elettrici tra due profili o tra un profilo e un accessorio angolare delle famiglie XTRIM M RECESSED. Corpo in pressofusione di alluminio con perni di connessione rimovibili 2P+2P.

LINEAR LIGHT FITTINGS

FINISHING AVAILABLE

BK



Code	Finishing	LED type	Power	Input voltage	LED Flux	System Flux	CCT	CRI	Optics	Length (L)	Weight
MTMR01WW OP	BK	SMD 2835 HONGLI	24W	48V DC	2100 lm	1235 lm	3000K	80	Large	300	0.50 kg
● MTMR01NW OP	BK	SMD 2835 HONGLI	24W	48V DC	2300 lm	1319 lm	4000K	80	Large	300	0.50 kg
● MTMR02WW OP	BK	SMD 2835 HONGLI	48W	48V DC	4200 lm	2470 lm	3000K	80	Large	595	1.10 kg
● MTMR02NW OP	BK	SMD 2835 HONGLI	48W	48V DC	4600 lm	2638 lm	4000K	80	Large	595	1.10 kg
● MTMR03WW OP	BK	SMD 2835 HONGLI	72W	48V DC	6300 lm	3705 lm	3000K	80	Large	890	1.40 kg
● MTMR03NW OP	BK	SMD 2835 HONGLI	72W	48V DC	6900 lm	3957 lm	4000K	80	Large	890	1.40 kg
● MTMR04WW OP	BK	SMD 2835 HONGLI	96W	48V DC	8400 lm	4940 lm	3000K	80	Large	1185	1.70 kg
● MTMR04NW OP	BK	SMD 2835 HONGLI	96W	48V DC	9200 lm	5276 lm	4000K	80	Large	1185	1.70 kg
● MTMR05WW OP	BK	SMD 2835 HONGLI	120W	48V DC	10500 lm	6175 lm	3000K	80	Large	1480	2.10 kg
● MTMR05NW OP	BK	SMD 2835 HONGLI	120W	48V DC	11500 lm	6595 lm	4000K	80	Large	1480	2.10 kg

● ORDERED UPON REQUEST / DISPONIBIL DOAR LA COMANDĂ / DISPONIBILE SOLO SU ORDINAZIONE

Linear light fittings, for installation in the profiles of XTRIM M RECESSED system, equipped with SMD LEDs modules, opal diffusers and magnetic fastening systems.

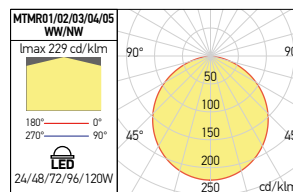
Housing of extruded aluminum profile, electrostatically painted. Equipped with DALI dimming system.

Corpuri de iluminat liniare, pentru montajul în profilele sistemului XTRIM M RECESSED, echipate cu module cu LED-uri SMD, dispersoare opale și sisteme magnetice de fixare.

Structură din profil de aluminiu extrudat, vopsit în câmp electrostatic. Sistem DALI de reglare a intensității luminoase.

Apparecchi lineari, per l'installazione sui profili dei sistema XTRIM M RECESSED, dotati di moduli a LED SMD, diffusori opalini e sistemi di fissaggio magnetico.

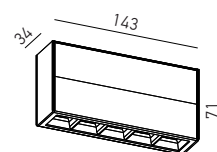
Corpo in profilo estruso di alluminio verniciato in campo elettrostatico. Sistema DALI di regolazione della luminosità.



FIX LINEAR SPOTLIGHTS

FINISHING AVAILABLE

BK



Code	Finishing	LED type	Power	Input voltage	LED Flux	System Flux	CCT	CRI	Optics	Weight
MTMR31WW SP	BK	POWER LED OSRAM	11W	48V DC	1240 lm	786 lm	3000K	90	8°	0.40 kg
● MTMR31NW SP	BK	POWER LED OSRAM	11W	48V DC	1320 lm	839 lm	4000K	90	8°	0.40 kg

● ORDERED UPON REQUEST / DISPONIBIL DOAR LA COMANDĂ / DISPONIBILE SOLO SU ORDINAZIONE

Fixed linear spotlights for installation in the profiles of XTRIM M RECESSED system, equipped with power LEDs.

Reflectors of high gloss faceted polycarbonate and magnetic fastening systems. Optics system UGR<10.

Housing of extruded aluminum profile, electrostatically painted. Equipped with DALI dimming system.

Corpuri de iluminat liniare fixe, pentru montajul în profilele sistemului XTRIM M RECESSED, echipate cu LED-uri de putere.

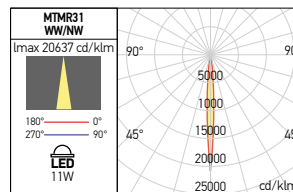
Reflectoare din aluminiu oglindat și fațetat și sistem magnetic de fixare. Sistem optic UGR<10.

Structură din profil de aluminiu extrudat, vopsit în câmp electrostatic. Sistem DALI de reglare a intensității luminoase.

Apparecchi lineari fissi per l'installazione sui profili dei sistema XTRIM M RECESSED, dotati di LED di potenza.

Riflettori in policarbonato speculare sfaccettato e sistemi di fissaggio magnetico. Sistema ottico UGR<10.

Corpo in profilo estruso di alluminio verniciato in campo elettrostatico. Sistema DALI di regolazione della luminosità.



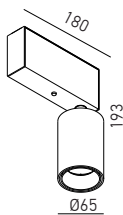
ADJUSTABLE MINI PROJECTORS

FINISHING AVAILABLE

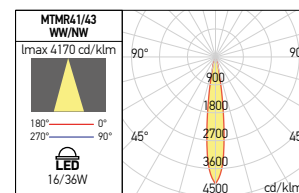
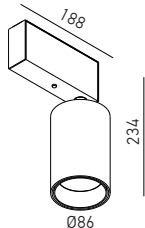
BK



16W



36W



Code	Finishing	LED type	Power	Input voltage	LED Flux	System Flux	CCT	CRI	Optics	Weight
MTMR41WW SP	BK	COB LUMINUS	16W	48V DC	1545 lm	819 lm	3000K	90	20°	0,60 kg
● MTMR41NW SP	BK	COB LUMINUS	16W	48V DC	1660 lm	876 lm	4000K	90	20°	0,60 kg
MTMR43WW SP	BK	COB LUMINUS	36W	48V DC	3750 lm	1683 lm	3000K	90	20°	1,00 kg
● MTMR43NW SP	BK	COB LUMINUS	36W	48V DC	3950 lm	1799 lm	4000K	90	20°	1,00 kg

● ORDERED UPON REQUEST / DISPONIBIL DOAR LA COMANDĂ / DISPONIBILE SOLO SU ORDINAZIONE

Adjustable and dimmable mini projectors for installation in the profiles of XTRIM M RECESSED system, equipped with COB LED.
Reflector of high gloss faceted aluminum and magnetic fastening system.
No visible mounting arm.
Equipped with DALI dimming system.

Mini proiectoare orientabile și dimabile pentru montajul în profilele sistemelor XTRIM M RECESSED, echipate cu LED COB.
Reflector din aluminiu oglindat și fațetat și sistem magnetic de fixare.
Fără braț de montaj vizibil.
Sistem DALI de reglare a intensității luminoase.

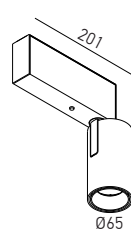
Mini proiettori orientabili e dimmerabili per l'installazione su profili dei sistemi XTRIM M RECESSED, dotati di LED COB.
Riflettore in policarbonato speculare sfaccettato e sistema di fissaggio magnetico.
Braccio di montaggio non visibile.
Sistema DALI di regolazione della luminosità.

FINISHING AVAILABLE

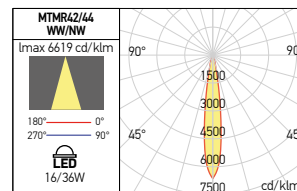
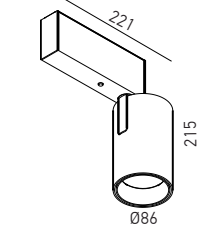
BK



16W



36W



Code	Finishing	LED type	Power	Input voltage	LED Flux	System Flux	CCT	CRI	Optics	Weight
MTMR42WW SP	BK	COB LUMINUS	16W	48V DC	1545 lm	819 lm	3000K	90	20°	0,60 kg
● MTMR42NW SP	BK	COB LUMINUS	16W	48V DC	1660 lm	876 lm	4000K	90	20°	0,60 kg
MTMR44WW SP	BK	COB LUMINUS	36W	48V DC	3750 lm	1683 lm	3000K	90	20°	1,00 kg
● MTMR44NW SP	BK	COB LUMINUS	36W	48V DC	3950 lm	1799 lm	4000K	90	20°	1,00 kg

● ORDERED UPON REQUEST / DISPONIBIL DOAR LA COMANDĂ / DISPONIBILE SOLO SU ORDINAZIONE

Adjustable and dimmable mini projectors for installation in the profiles of XTRIM M RECESSED system, equipped with COB LED.
Reflector of high gloss faceted aluminum and magnetic fastening system.
Visible mounting arm.
Equipped with DALI dimming system.

Mini proiectoare orientabile și dimabile pentru montajul în profilele sistemelor XTRIM M RECESSED, echipate cu LED COB.
Reflector din aluminiu oglindat și fațetat și sistem magnetic de fixare.
Braț de montaj vizibil.
Sistem DALI de reglare a intensității luminoase.

Mini proiettori orientabili e dimmerabili per l'installazione su profili dei sistemi XTRIM M RECESSED, dotati di LED COB.
Riflettore in policarbonato speculare sfaccettato e sistema di fissaggio magnetico.
Braccio di montaggio visibile.
Sistema DALI di regolazione della luminosità.